

Bruksanvisning svenska



Arbetsstol EXL



Eurovema

INNEHÅLLSFÖRTECKNING

Innehållsförteckning	2
Kontakt	2
Inledning	3
Montering	3
Klass.....	3
Säkerhetsföreskrifter	3
Service/Garanti	4
Rengöring	4
Funktion	4
Förvaring	4
Märkning	5
Översikt	6-7
Sitsvinkel	8
Ryggstöd.....	9-11
Ryggstöd - höjd.....	9
Ryggstöd - vinkel.....	10
Ryggstöd - Sitsdjup.....	11
Armstöd	12
Chassi - Parkering/Broms.....	13
Sitthöjd.....	14
Fotstöd	15
Fotring	16
Sits - Tillbehör.....	16
Laddning av batterier.....	17
Teknisk information.....	18-19

Har ni frågor eller behöver hjälp med er produkt kontaktas i första hand den lokala leverantören (Hjälpmedelscentral).



Eurovema Mobility AB

Baldersvägen 38

SE-332 35 Gislaved

Sverige/Sweden/Schweden

Tel/Phone: +46 371 390 100

www.eurovema.se

info@eurovema.se

INLEDNING

Vi gratulerar till ert val av arbetsstol EXL! Vi hoppas ni kommer att bli nöjd med denna Euroflex produkt från Eurovema, som är konstruerad och byggd i Gislaved, Sverige. Arbetsstolen är avsedd för användare med vikt upp till 260kg, utan att ge avkall på sittriktighet och komfort. Stolen har inställningsmöjligheter för att kunna anpassas efter behov. Läs igenom bruksanvisningen noga för att kunna tillgodogöra er arbetsstol EXL alla möjligheter.

MONTERING

- Öppna förpackningen och kontrollera att ingen transportskada har uppstått.
- Arbetsstolsitsen levereras med ryggstödet och fällbara armstöd omonterat!
- Arbetsstolen levereras med ryggstödet omonterat!
- Armstöd är utrustade med stoppskruvar, ryggstöden har ett ändlägesstopp som ska tryckas in vid montering och demontering för att förhindra att de kan lossna vid justering till ändläge.
- Montera armstöd och ryggstöd och dra åt vreden.
- Montera medföljande skruvar.

ANVÄNDARINFORMATION

- Arbetsstolen klassificeras som medicinteknisk produkt i klass 1.
- Produkten är avsedd för användning av personer som behöver hjälp att förflytta sig, utföra sittande aktiviteter och behöver stöd för att resa sig från stolen.
- Produkten är endast avsedd för inomhusbruk.
- Det finns inga kända kontraindikationer.
- Maximal brukarvikt:

Elektrisk höjdjustering	260 kg.
Gasreglerad höjdjustering	170 kg (2x400N lyftkraft)
Gasreglerad höjdjustering	260 kg (2x500N lyftkraft)
- Förväntad livslängd tio (10) år när produkten används enligt bruksanvisningen.



Denna symbol varnar för klämrisk och för situationer där vi pekar på risker.

SÄKERHETSFÖRESKRIFTER

- Läs igenom bruksanvisningen noga innan stolen tas i bruk.
- Arbetstolen är avsedd att användas på plant underlag i ett normalt inomhusklimat.
- Justera aldrig den manuella sitsvinklingen sittandes i stolen, då det medför hög risk för fall ur stolen.
- Upptäcks skador eller förändringar i stolens funktion ska serviceinstans (hjälpmedelsleverantör) genast kontaktas.
- Används stolen mycket bör den lämnas in till serviceinstans för översyn regelbundet.
- Var noga med att dra åt skruvar, vred och reglage ordentligt efter utförd justering.
- Ge akt på om skruvar eller delar blir lösa eller glappar på arbetsstolsitsen då det kan påverka säkerheten, kontakta serviceinstans.
- Service, underhåll och andra tekniska åtgärder får endast utföras av personal auktoriserad av Eurovema.
- Endast originaldelar från Eurovema ska användas vid reparation.
- Stolen får inte utrustas med andra tillbehör eller komponenter än vad som godkänts av Eurovema.
- Överskrid inte angiven maximal brukarvikt på stolen.
- Kontrollera att stoppskruvarna är monterade vid armstöds och rygginfästningen. De förhindrar att armstöd eller rygg kan lossna vid justering av ändläget. Krav enligt standard SS-EN1335.



Stol med ställbar sitstilt skall vara i fixerat läge när man sätter sig i eller reser sig ur stolen.

SERVICE/GARANTI

Om arbetsstolen används mycket d.v.s. varje dag bör den lämnas in på service för översyn en gång per år. Detta för att kontrollera att funktionen och säkerheten på arbetsstolen bibehålls under hela dess livslängd. Förväntad livslängd är 10 år vid användning i enlighet med våra anvisningar, underhållsintervaller och vid korrekt användning. Vid behov av service kontaktas i första hand den lokala Hjälpmedelscentralen.

Vi lämnar 4 års garanti på våra produkters metallkonstruktioner övriga delar 2 år med undantag för klädsel, hjul och batterier har 1 års garanti om inget annat avtalas, Normalt slitage ligger inte till grund för godkänd garanti. Vi rekommenderar våra kunder att använda produkten i enlighet med bruksanvisningen.

Vid fel eller service på produkten kontaktas behörig verkstad eller Eurovema. Eurovema förbehåller sig rätten till ändringar.

RENGÖRING

Torka av arbetsstolens ytor med en lätt fuktad trasa och ett mildt rengöringsmedel, typ diskmedel. Stolen placeras på plant underlag under torkning. Sitsens klädsel kan rengöras med de medel som finns på marknaden för klädseltvätt. Överdragsklädsel kan maskintvättas i 60°. Chassit rengörs med en fuktad trasa och svaga rengöringsmedel t.ex tvållösning

FUNKTION

Upptäcks lösa skruvar eller glapp i någon del av stolen skall detta omedelbart åtgärdas då det kan påverka säkerheten. Kontakta lokal Hjälpmedelscentral eller tillverkaren för hjälp och frågor. Var noga med att alltid dra åt vred och skruvar efter utförda sitsjusteringar.



Viktigt! Daglig laddning av batteri är särskilt viktigt på de stolkonfigurationer som har elektrisk broms, elektrisk sitsvinkling och elektrisk ryggvinkling, för att säkerställa att man alltid kan ta sig i och ur produkten på ett säkert sätt.

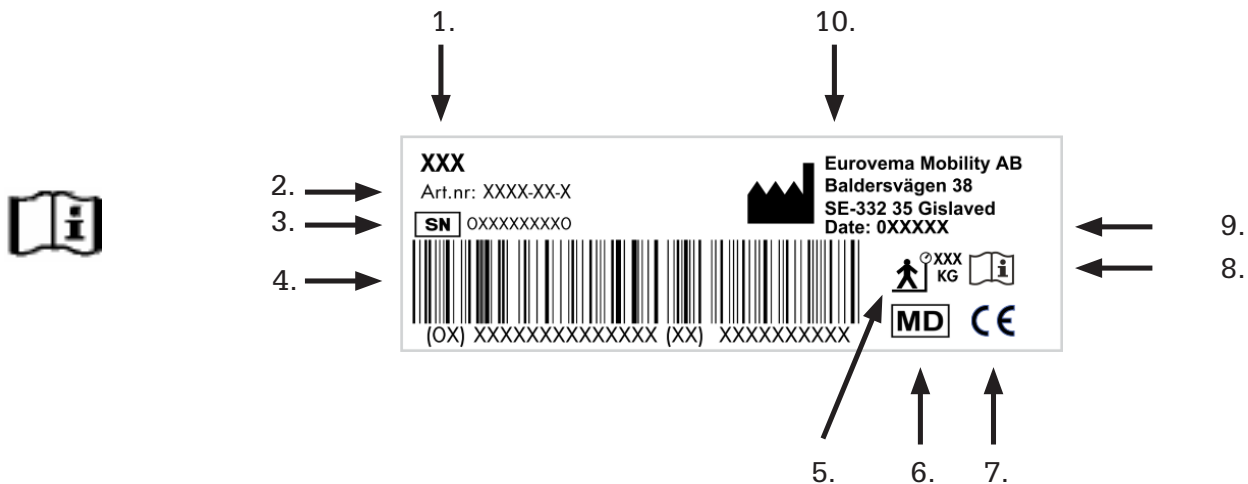
FÖRVARING

Arbetsstolen ska förvaras i torr och rumstempererad miljö. Undvik att stolen utsätts för hög värme, stark kyla eller intensiv sol. Metalltytor kan bli mycket varma om de har utsatts för solsken. Vid stark kyla ska stolen uppnå rumstemperatur innan användning. Stolen ska heller inte utsättas för vatten, andra vätskor eller kemikalier.

ETIKETT

På etiketten på arbetsstolen finns all viktig teknisk information.

1. Produktnamn
2. Artikelnummer
3. Serienummer(UDI-PI)
4. Streckkod
5. Max brukarvikt
6. Medicinteknisk produkt
7. CE-märkning
8. Läs manual innan användning
9. Tillverkningsdatum
10. Tillverkarens namn



CE-MÄRKNING

Arbetsstol EXL är CE-märkt enligt Europaparlamentets förordning om medicintekniska produkter, MDR 2017/745.

Tillämpade harmoniserade standarder:

SS-EN 1335-1:2020 Arbetsstolar (Bestämning av dimensioner)

SS-EN 1335-2:2018 Arbetsstolar (Säkerhetskrav)

EN 60601-1-2:2014 Elektrisk utrustning för medicinskt bruk

Tillämpade standarder för textilier och stoppning:

SS-EN 1021-2:2014 Antändlighet (Öppen låga)

SS-EN 1021-1:2014 Antändlighet (Glöd)

Vid framtagning av medicintekniska hjälpmedel tillämpas även:

SS-EN 12182:2012 Hjälpmedel för personer med funktionsnedsättning (Allmänna krav)

SS-EN ISO 14971:2020 Riskhantering för medicintekniska produkter

ÖVERSIKT

- 1) Ryggstöd
- 2) Armstöd
- 3) Sits
- 4) Höjdjustering sits EL
- 5) Breddjustering armstöd
- 6) Höjdjustering armstöd
- 7) Framhjul
- 8) Bakhjul (Bromsade)
- 9) Fotring
- 10) Parkering bromsspak
- 11) Chassi EXL
- 12) Höjdjustering ryggstöd
- 13) Ryggvinkling
- 14) Vinkling ryggdyna
- 15) Ställdon el



ÖVERSIKT

- 1) Ryggstöd
- 2) Armstöd
- 3) Sits
- 4) Höjdjustering sits EL
- 5) Breddjustering armstöd
- 6) Höjdjustering armstöd
- 7) Framhjul
- 8) Bakhjul (Bromsade)
- 9) Fotring
- 10) Parkering bromsspak
- 11) Chassi EXL
- 12) Höjdjustering ryggstöd
- 13) Ryggvinkling
- 14) Vinkling ryggdyna
- 15) Ställdon el

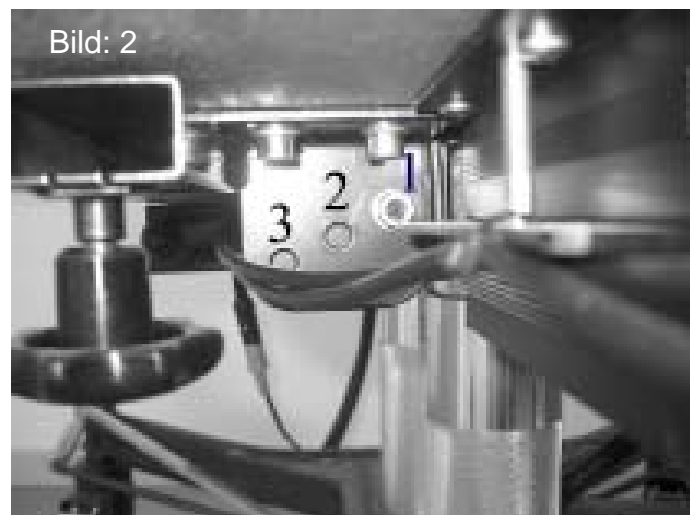
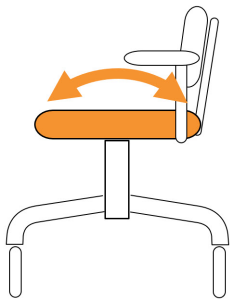


SITSVINKEL

Vinkeln går att justera manuellt med verktyg. Kontakta auktoriserad tekniker för att justera sitsvinkeln. Sitsvinkeln är justerbar 3° framåt eller 3° bakåt. Detta görs genom att lossa 4 st bultar på undersidan av sitsen.

- 1) För att vinkla sitsen framåt lossas bultarna på vänster resp. höger sida på det bakre fästet, se *bild (1)*. Välj något av hålen. Hål (3) ger störst vinkel framåt. Drag åt bultarna.
- 2) För att vinkla sitsen bakåt lossas bultarna på vänster resp. höger sida på det främre fästet, se *bild (2)*. Välj något av hålen. Hål (3) ger störst vinkel bakåt. Drag åt bultarna.

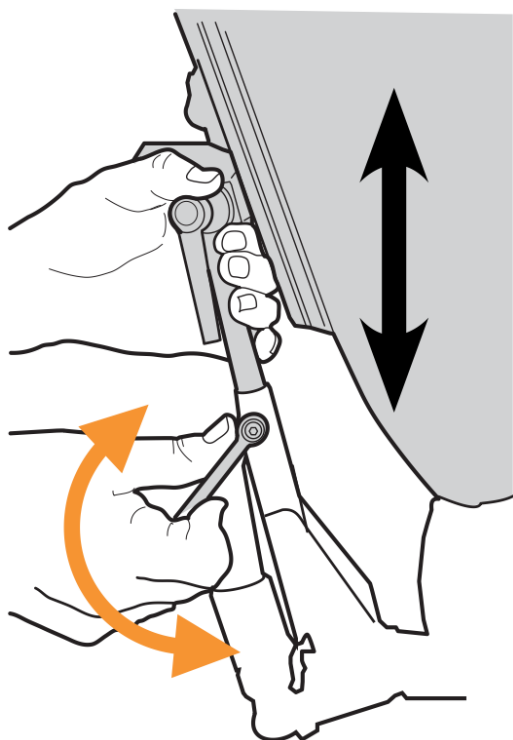
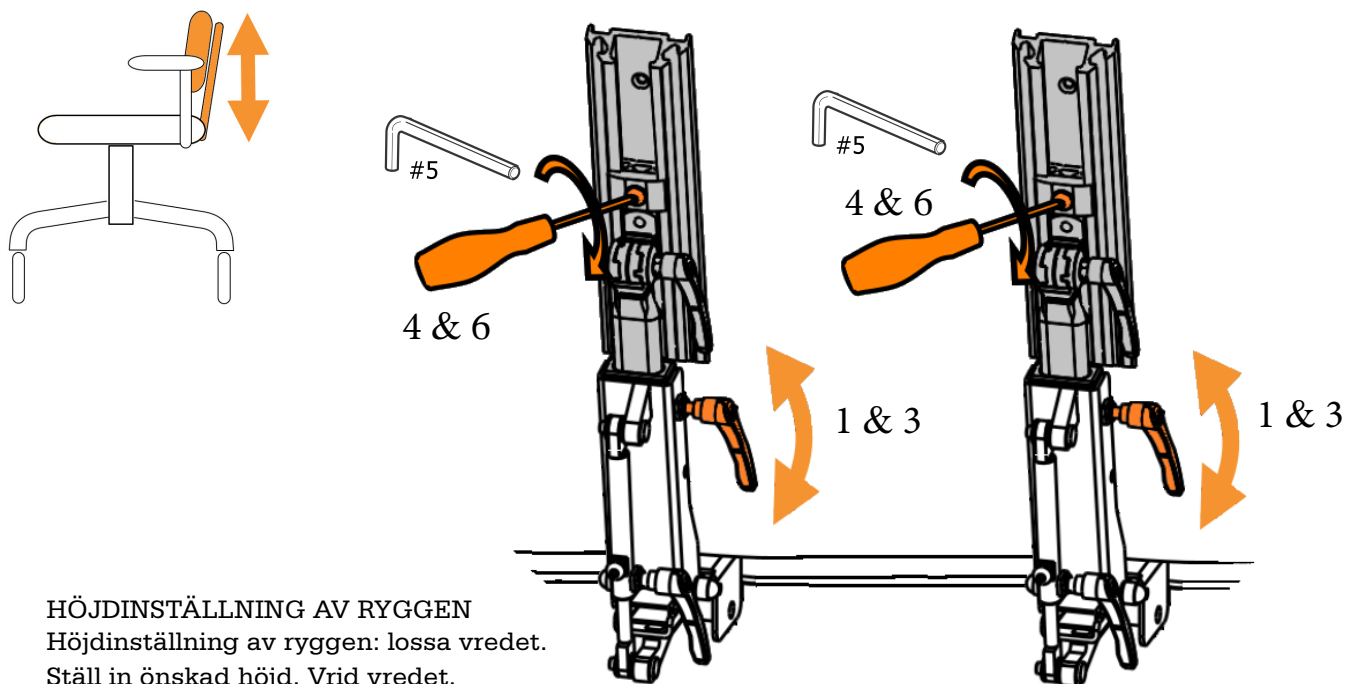
Verktyg: insexnyckel 8mm, blocknyckel 13 mm.



RYGGSTÖD - HÖJD MULTIRYGG

På multiryggen kan du justera ryggstödet höjd med hjälp av både en spak och en justerskruv för att få bästa komfort till dig som brukare. Båda stolparna ska justeras samtidigt.

- 1) Lossa på spaken genom att vrida den moturs $\frac{1}{2}$ varv.
- 2) Ställ in önskad höjd på ryggstödet.
- 3) Lås spaken genom att vrida den medurs $\frac{1}{2}$ varv.
- 4) Lossa justerskruv för rygghöjning på skena.
- 5) Ställ in önskad rygg höjd på ryggstödet.
- 6) Lås justerskruv

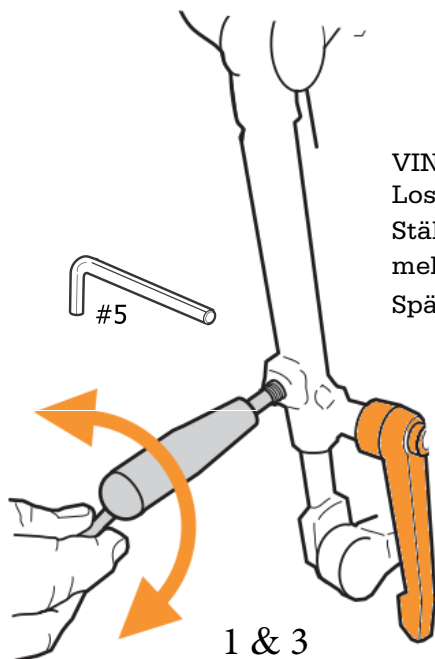
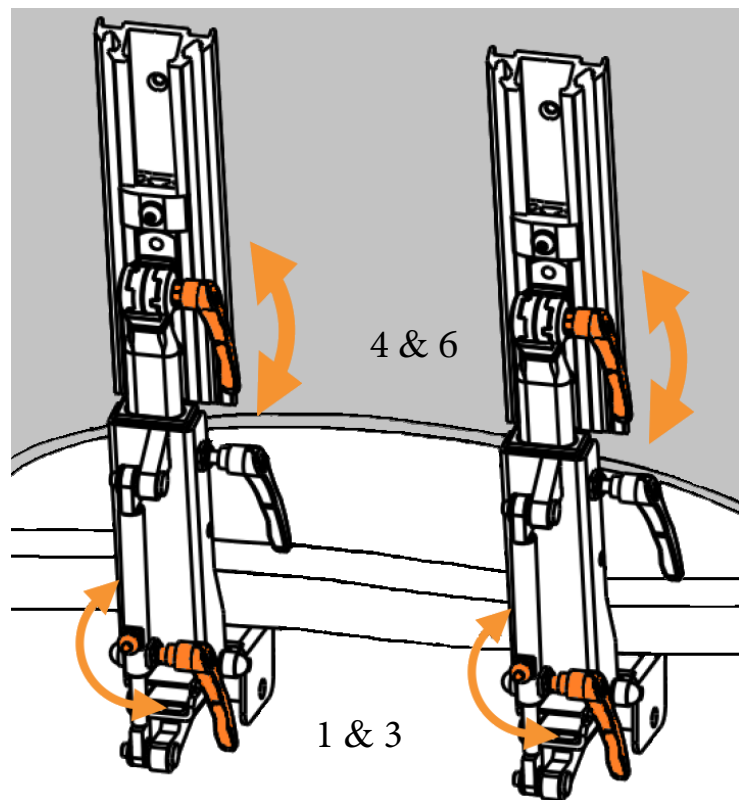
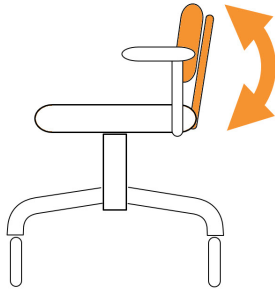


Lossa skruven/spaken på båda stolparna.
Ställ in önskad höjd.
Drag åt skruven/spaken på båda stolparna.

RYGGSTÖD - VINKEL/MULTIRYGG

På multiryggen kan du justera vinkeln på dynan på två olika sätt för att uppnå bästa komfort.

- 1) Lossa säkerhetsskruv och spak för att vinkla fram eller bak hela ryggen mekanismen.
- 2) Ställ in önskad ryggvinkel på ryggstödet.
- 3) Lås säkerhetsskruv och spak.
- 4) Lossa på spaken genom att vrida den moturs $\frac{1}{2}$ varv.
- 5) Ställ in önskad vinkel på ryggstödsudden
- 6) Lås spaken genom att vrida den medurs $\frac{1}{2}$ varv.



VINKEINSTÄLLNING AV RYGGEN

Lossa vredet & justerskruv (1).

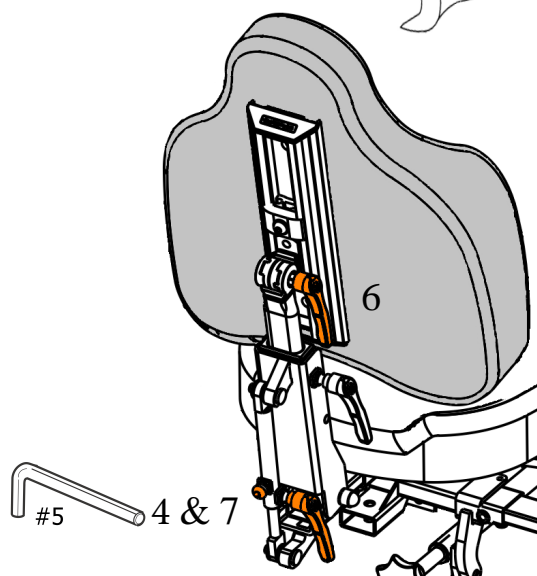
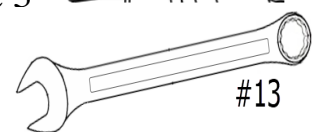
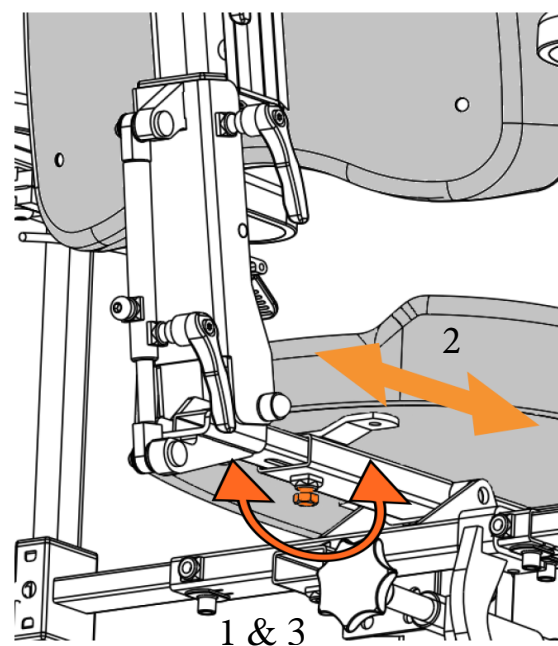
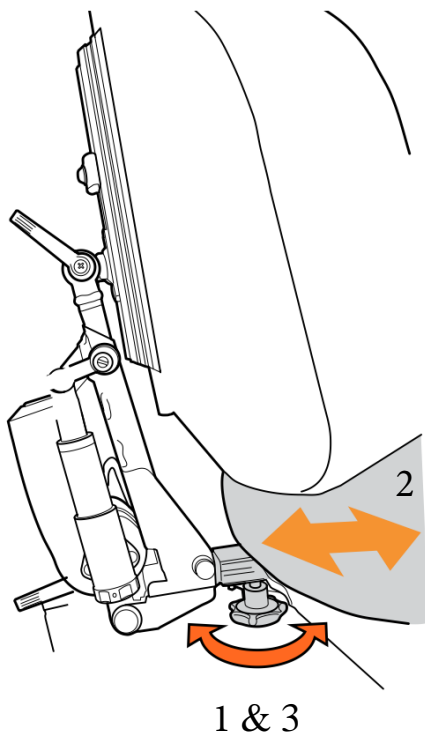
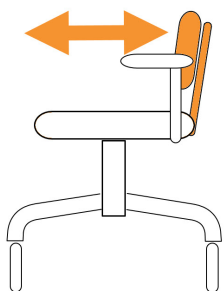
Ställ in önskad vinkel på ryggen mekanismen.

Spänn vredet och säkerhetsskruven. (3)

RYGGSTÖD - SITTDJUP

Justering av sittdjupet görs med hjälp av ryggstödet. Justera in önskat sittdjup genom att föra ryggstödet framåt eller bakåt. Finjustering av sitsdjupet kan även göras med hjälp av ryggvinklingen. Båda stolparna måste justeras samtidigt.

- 1) Lossa låsskruven/ratten under sitsen i bakkant på båda sidor
- 2) Skjut in eller ut ryggmekanismen till önskat sitsdjup.
- 3) Dra åt låsskruven/ratten under.
- 4) För finjustering av sitsdjupet lossa säkerhetsskruven och spaken till ryggvinklingen.
- 5) Skjut ryggvinklingen framåt eller bakåt.
- 6) Justera därefter vinkeln på ryggen dynan. med hjälp av spaken.
- 7) Dra åt spaken och säkerhetsskruven på ryggvinklingen.



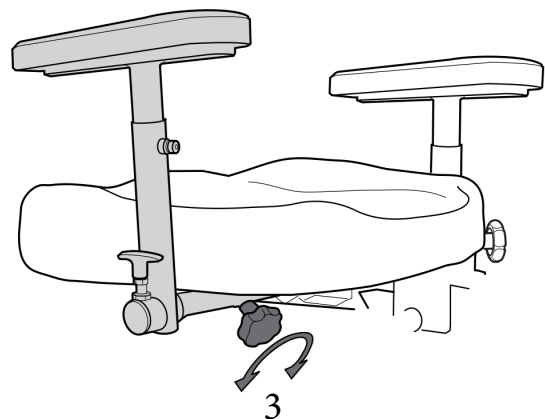
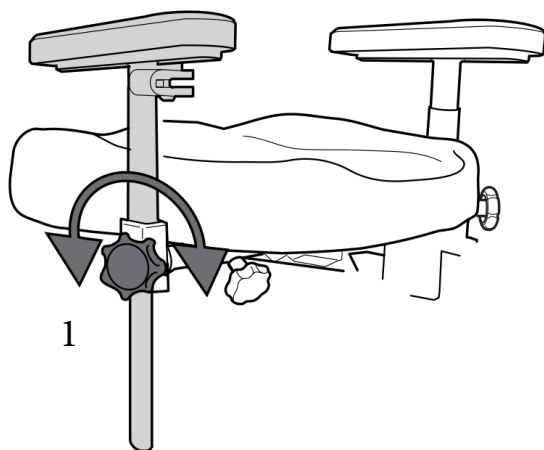
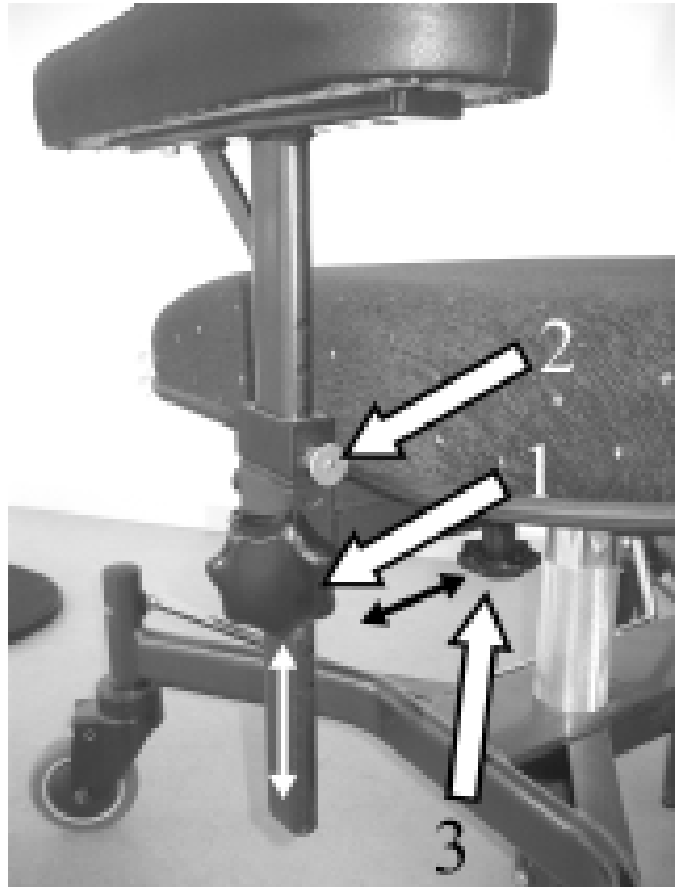
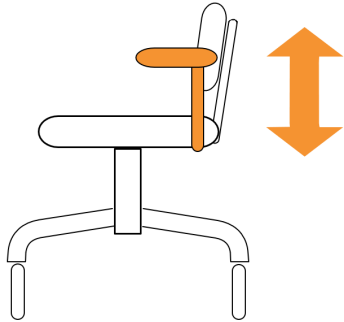
ARMSTÖD - INSTÄLLNINGAR

HÖJDJUSTERING ARMSTÖD

Lossa ratten (1). Flytta sedan säkerhetslåset (2), genom att dra knoppen rakt ut, till önskat läge i de förborrade hålen för att få önskad höjd. Dra åt ratten/skruv.

BREDDJUSTERING ARMSTÖD

Skruva på ratten (3) och ställ in önskad bredd. Dra åt ratten.



PARKERING/BROMS

Bromsen på Euroflex EXL kan levereras med manuell eller elektrisk broms. Stolens bakhjul bromsas som standard, alternativt bromsas stolen på alla fyra hjulen.

1) Spakbroms:

Bromsning: För bromsspaken framåt. De bakre hjulen låses.

(Tillval att alla 4 hjulen bromsar)

Bromsfrigöring: Dra bromsspaken bakåt och stolen är obromsad.

Bromsspaken kan enkelt flyttas från höger till vänster sida med verktyg.

2) Elbroms:

Bromsning: Tryck ned den främre delen av vippströmbrytaren som är kopplad till bromsen. De bakre hjulen låses.

(Tillval att alla 4 hjulen bromsar)

Bromsfrigöring: Dra upp den främre delen av vippströmbrytaren som är kopplad till bromsen. De bakre hjulen låses upp.

Vid önskemål om omvänd broms går det bra att montera länkbyglarna bakvänt.

(Endast på bakhjulsbroms med Spakbroms)

Skötsel hjul:

De låsbara hjulens polyuretanbanor slits med tiden och för att uppnå full bromsverkan behöver bromsen justeras. Kontakta auktoriserad tekniker för att justera bromsklacken med insexnyckel 3mm tills riktig bromsverkan uppnås.



SKADERISK!

OBS! Bromsa alltid stolen innan förflyttning till och från den sker. Se till att inga lösa mattor eller dylikt ligger under hjulen då det kan försämra bromsverkan.

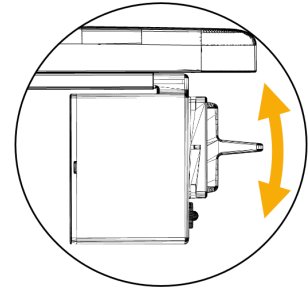
SITTHÖJD

Sitthöjden på Euroflex EXL justeras med hjälp av elektriska lyftställdon eller med manuell gashöjning. Elektriska lyftställdonen kontrolleras med hjälp av manöverdosan som är monterad i framkant av ena armstödet. Sitthöjden är som standard 36-52cm (kort) eller 44-68cm (långt)(160 alt. 240cm lyftverkan). För att få högre sitthöjd upp till 75 cm, kan elsitslyftens läge justeras i 7 steg. se bild nedan. OBS! lägsta sitthöjd påverkas vid val av högre sitthöjd. Sitthöjd med gashöjning är 40-55cm i lågt utförande och 46-66cm i högt utförande.

1) Elektrisk sitslyft:

Uppåt: Dra upp den främre delen av vippströmbrytaren som är kopplad till sitslyften. Sitthöjden höjs.

Neråt: Tryck ner den främre delen av vippströmbrytaren som är kopplad till sitslyften. Sitthöjden sänks.



2) Manuellt i 7 steg:

Kontakta auktoriserad tekniker för att justera sitthöjden manuellt.

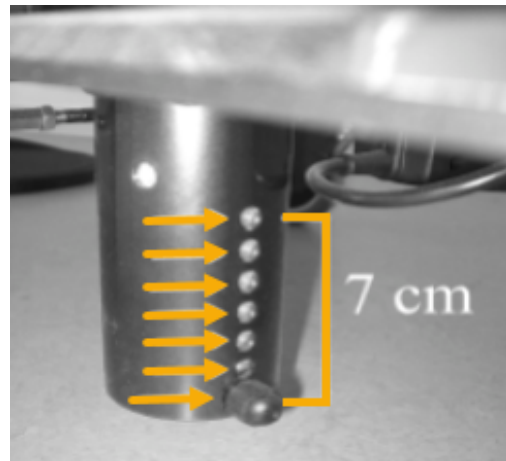
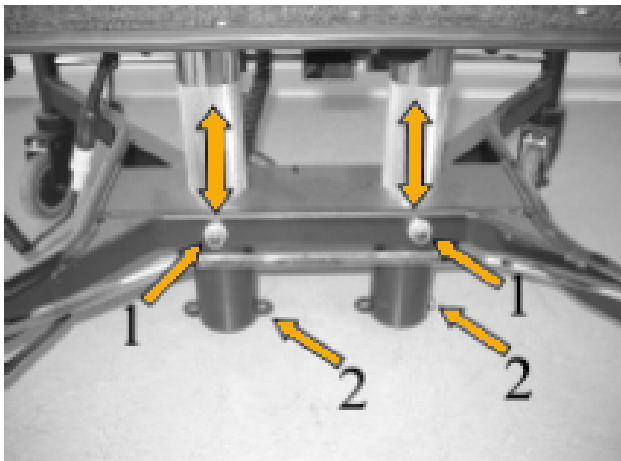
Lossa skruvarna (1), se bild. Lyft hela sättenheten uppåt för att frilägga justerhålen, se bild.

Drag åt skruvarna tillfälligt.

Tag loss bultarna (2) och skruva tillbaka dem i önskat håll.

Lossa skruvarna (1) och sänk ner sättenheten så att den vilar mot bultarna (2).

Drag åt skruvarna (1).



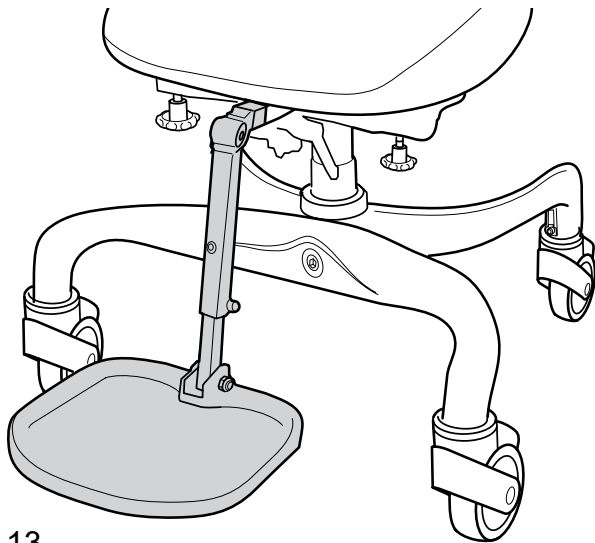
3) Manuell gashöjning:

För att sänka eller höja stolens sits så för man spaken på sidan av sitsen bakåt/uppåt för att frigöra gaskolvarna.

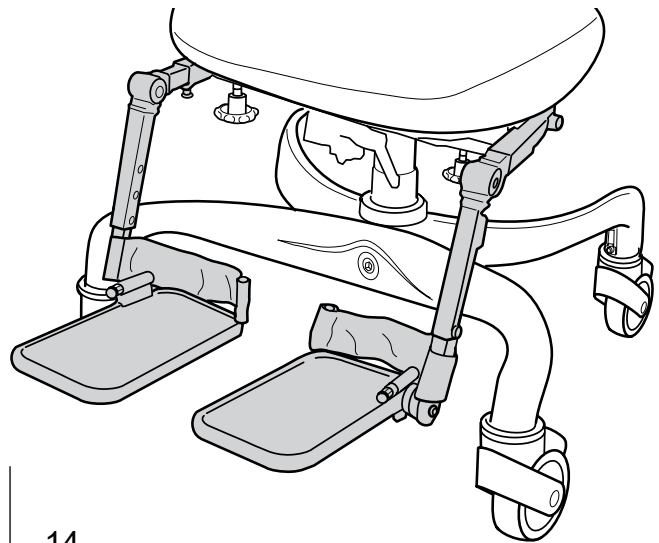


FOTSTÖD

Det finns två varianter av fotstöd: hel (13) och delad (14). Går att få som tillval.



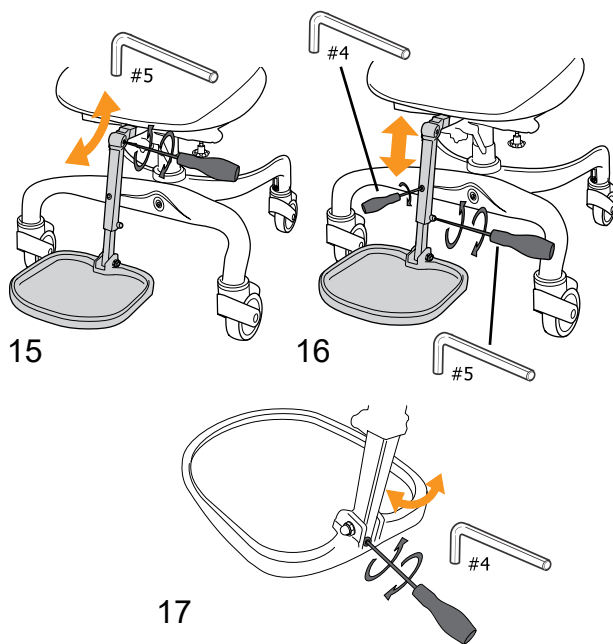
13



14

Inställningar:

- 15) benvinkel
- 16) höjd
- 17) vinkel på fotplattan



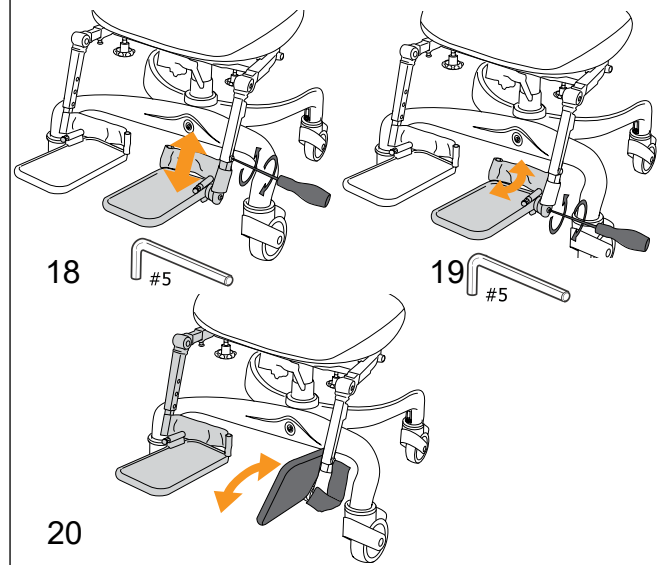
15

16

17

Inställningar:

- 18) höjd
- 19) fotvinkel
- 20) fäll upp



18

19

20

FOTRING

Fotringen är monterad i chassit överkant på främre delen av chassit. Fotringen är även uppfällbar för att underlätta förflyttning.



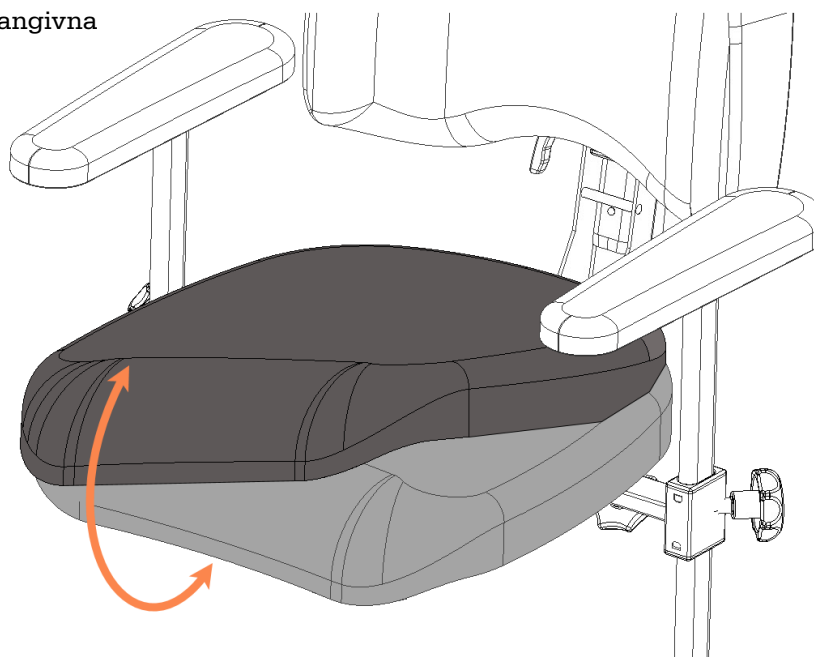
SITS - TILLBEHÖR

ÖVERDRAG

Våra överdrag till både sits och rygg är enkla att dra av och trä på.

Sitsöverdragen är utrustade med inkontinensskydd.

Tvättas enligt tvättråden angivna på insidan av överdragen.



LADDNING AV BATTERI

För att erhålla batteriets fulla prestanda så länge som möjligt är det viktigt att det laddas regelbundet. Oftast räcker det att ladda batteriet 1-2 gång per vecka, helst under dagtid när stolen inte används. Avbryt ej laddningen innan den är färdig.

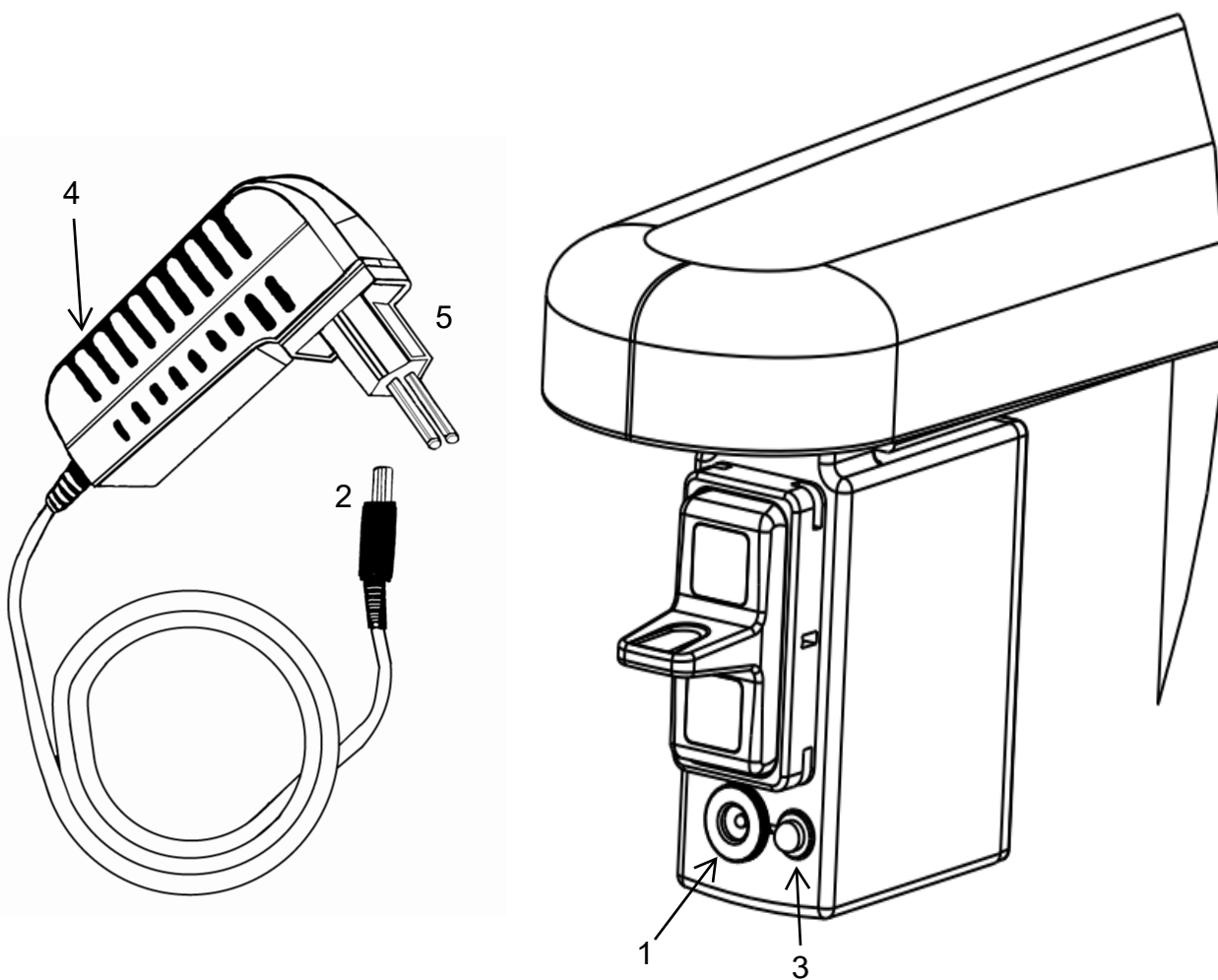
Vid långtidsförvaring bör batteriet laddas cirka en gång var 4 vecka för att ej tömma batteriet till den kritiska nivån då laddaren ej längre startar laddningen.



Lämna ej laddningen på långa perioder utan avbrott.

Låt ej heller laddkontakt (2) sitta kvar i uttag (3) efter avslutad laddning.

- 1) Stolen Behöver ladda när dioden (3) på manöverdosa ger ett fast sken vid ingen användning. (Dioden (3) lyser när justering av elfunktioner används.)
- 2) Anslut laddkontakten (2) till uttaget (1) på stolen. Dioden (4) på framsidan av väggkontakt lyser grönt.
- 2) Anslut laddarens väggkontakt (5) till 220V vägguttag. Dioden (4) på framsidan av väggkontakt börjar lysa rött.
- 3) När laddningen är klar lyser dioden på framsidan av väggkontakt (4) grönt.
- 4) Tag ur väggkontakten (5) först och sedan laddkontakt (2) ur uttag (1).



TEKNISK INFORMATION Arbetsstol

EXL

Data	Fakta
Klass	Arbetsstol - ISO 180903
Vikt	51 kg
Maximal brukarvikt Elektrisk höjdjustering	260 kg
Maximal brukarvikt Gasreglerad höjdjustering	170 kg (2x400N lyftkraft), 260 kg (2x500N lyftkraft)
Batteri	24V

MILJÖFÖRHÅLLANDEN Arbetsstol

Förhållanden	Temperatur	Fuktighet	Atmosfäriskt tryck
Normal användning	10°C - 40°C	10% - 90% RH	50 kPa - 106 kPa
Förvaring & transport	-5°C - 40°C	10% - 90% RH	50 kPa - 106 kPa

TEKNISK INFORMATION Chassi

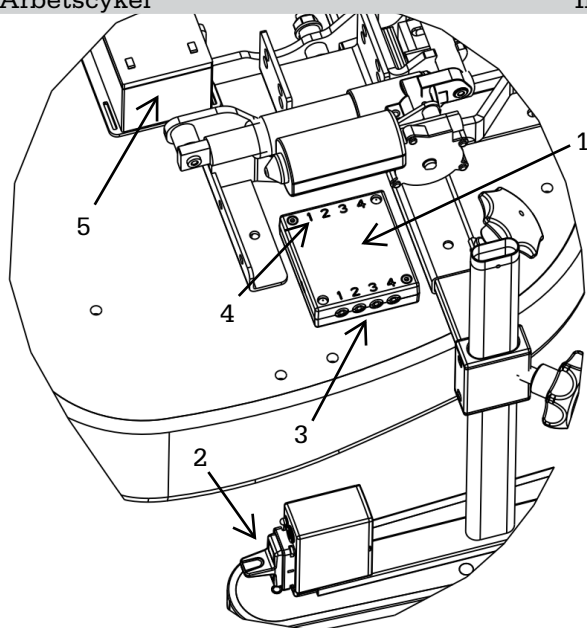
EXL

Data	Fakta
Chassi bredd	85 cm
Chassi längd	71 cm
Broms	Chassimonterad/Elbroms
Hjul diameter	100 mm

TEKNISK INFORMATION Elektronik

Flexbase

Data	Fakta
Ingångs spänning	100-240VAC/50-60Hz/ max 0,35 A
Strömförbrukning	1,0 amps
Spänning	24 VDC
Elektrisk stötskydd	Class 1 Equipment
Kapslingsklassning	IPX0
Arbetscykel	Intermittent drift MAX 2 minuter ON, 18 Minuter AV



Elektronik

- 1) Huvudenhet
- 2) Manöverdosa
- 3) Manöverdos uttag
- 4) Ställdons uttag
- 5) Batteri

TEKNISK INFORMATION Sits

EXL

Data	Fakta
Sits (bredd x djup)	60x45, 60x50, 70x50, 70x55 cm
Sittbredd (mellan armstöden)	55-89 cm
Sitsdjup	45-55 cm
Sitthöjd, El (höjd till sitsens undersida)*	36-52, 44-68 cm*
Sitthöjd, Gas (höjd till sitsens undersida)*	40-55, 46-66 cm*
Sitsvinkel	-3° till 3°
Ryggstöd, höjd, ställbart*	35-45 cm
Rygg, (bredd x höjd)*	55x35, 65x35 cm
Ryggvinkling	30°
Klädsel	Svart Atlantic
Armstöd höjd, Ställbart	8-26 cm
Armstödsplatta	40x8x5 cm

* Beroende på modell

