

Service manual



Flexmobil i6

SiteRite

Comfort

Comfort 2

Kameleon

*Euro*vema

<u>Innehållsförteckning</u>	Sid.
Byte av batterier	4
Byte av länkhjul	5
Byte av drivhjul	6
Byte av drivmotor	7-8
Byte av lyftpelare	9
Byte av ställdon sitsvinkling	10
Byte av ställdon ryggvinkling	11
Blockschema PG R-Net	12
Blockschema Dynamic LINX	13-14
Felkoder PG-R-net	15
Felkoder Dynamic LINX	16
Teknisk data Flexmobil i6	17
Sprängskiss chassi	18
Reservdelslista chassi	19-20
Sprängskiss Comfortsits	21
Reservdelslista Comfortsits	22-23
Sprängskiss Comfortsits V2	24
Reservdelslista Comfortsits V2	25
Sprängskiss sitsram Comfortsits V2	26
Sprängskiss ryggled Comfortsits V2	27
Sprängskiss glidrygg Comfortsits V2	28
Sprängskiss SitRite	29
Reservdelslista SitRite	30
Sprängskiss multirygg	31
Reservdelslista multirygg	32
Kameleon sits	33

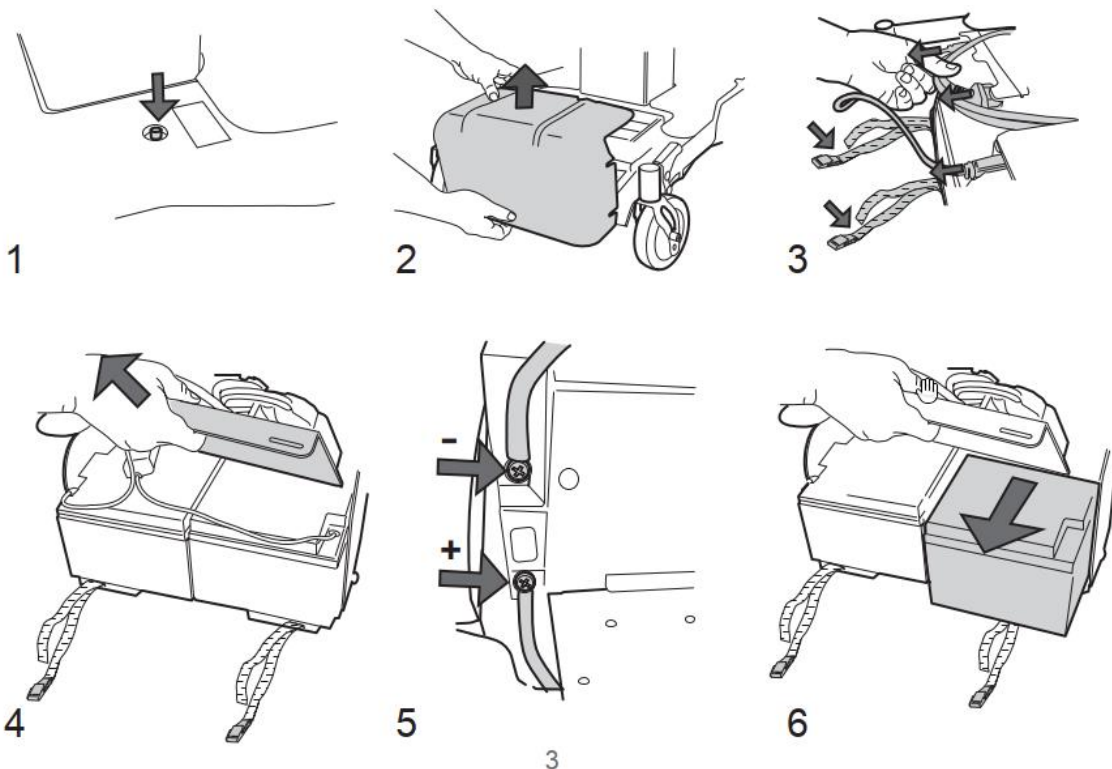
<u>Innehållsförteckning</u>	Sid.
Kameleon stöddynor lår	35
Kameleon knästöd	36
Kameleon Höftstöd	37
Kameleon ryggram	38
Kameleon ryggpanel övre	39
Kameleon Ryggpanel övre reservdelslista	40
Kameleon Ryggpanel mitten	41
Kameleon Ryggpanel mitten reservdelslista	42
Kameleon Ryggpanel nedre	43
Kameleon Ryggdynor	44
Kameleon Armstöd	45
Kameleon Benstöd/ fotplattor	46
Rekonditionsanvisning	47-48
Checklista rekonditionering destruktionsanvisning	49-50
Anteckningar	51

Byte av batterier

1. Stäng av huvudbrytaren. 2. Demontera batterikåpan 3. Lossa spännbanden 4. Lossa kablarnas kontaktdon från powermodul och ISM och yft av skyddslocket. 5. Lossa batterikablarna från batteriernas poler, börja med minuskabeln (-) 6. Kablarna är märkta +1, +2, -1, -2. Vid återmontering följ kopplingschemat på insidan av kåpan. Börja med +kablar. Återmontera resterande i omvänd ordning.

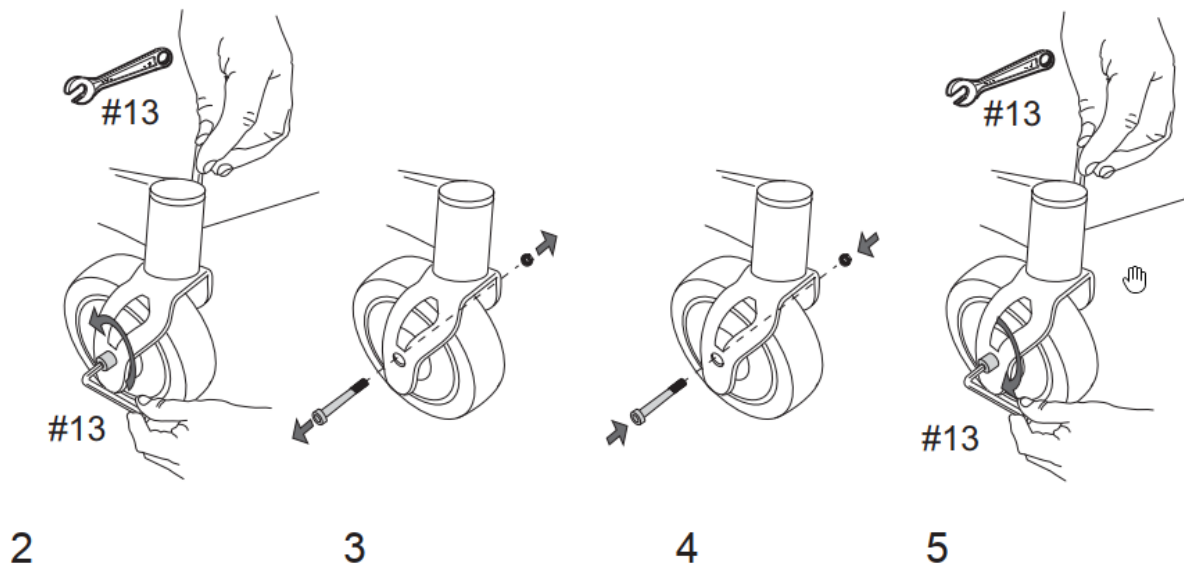
Följ nedanstående säkerhetsrutiner.

Använd skyddshandskar, bär ej armband, klocka eller ringar av metall vid arbete med elrullstolens elsystem på grund av kortslutningsrisk vilket kan medföra allvarliga brännskador.



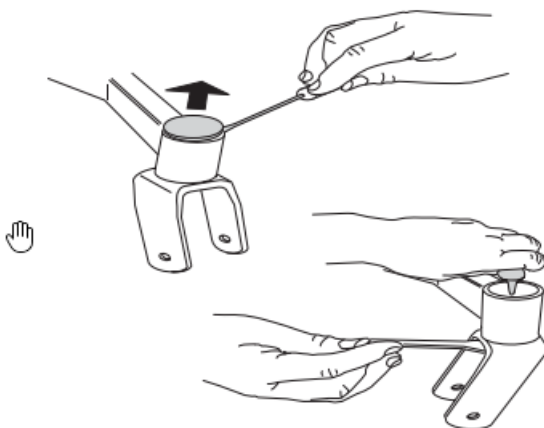
Byte av länkhjul

Lägg en tråkloss eller liknande under länkarmen för att avlasta trycket på hjulet. **2.** Lossa hjulskruven med insexnyckel 5mm och fast nyckel 13mm. **3.** Demontera skruv och låsmutter lossa hjulet och byt ut alternativt rengör det. Montera alltid ny skruv samt låsmutter. **5.** Skruva åt skruven/muttern ordentligt, prova att hjulet snurra utan att kärva.



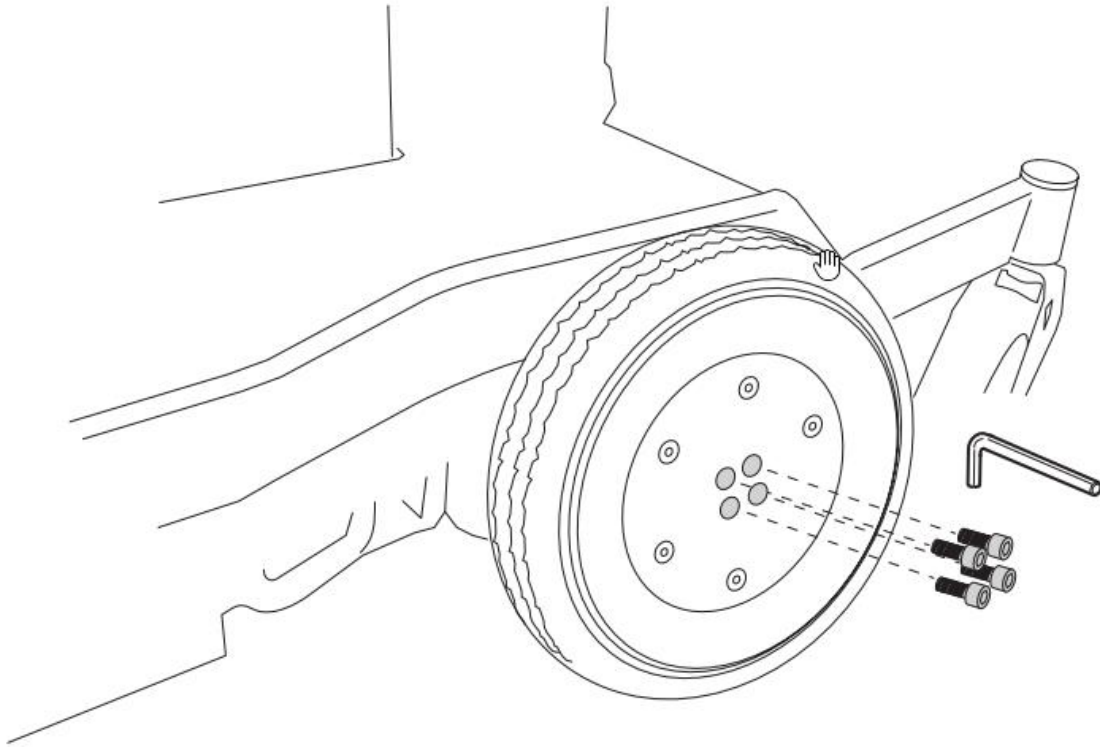
Byte av hjulgaffel

Lyft plastskyddet med hjälp av skruvmejsel eller liknande. Skruva loss skruven uppifrån med 5mm insexnyckel samtigt håll emot med 17mm lednyckel underifrån. Montera ny gaffel/lageroch sätt tillbaka plastskyddet.



Byte av drivhjul

Lägg tråkloss eller liknande under chassit för att avlasta hjulet, försäkra att chassit står stabilt. **1.** Värm skruvarna med varmluftspistol eller liten gasbrännare, lossa skruvarna med 3mm insexnyckel. **2.** Demontera hjulet och ersätt med nytt, montera tillbaka skruvarna med gänglåsning (t.ex. Loctite 243) och drag åt.

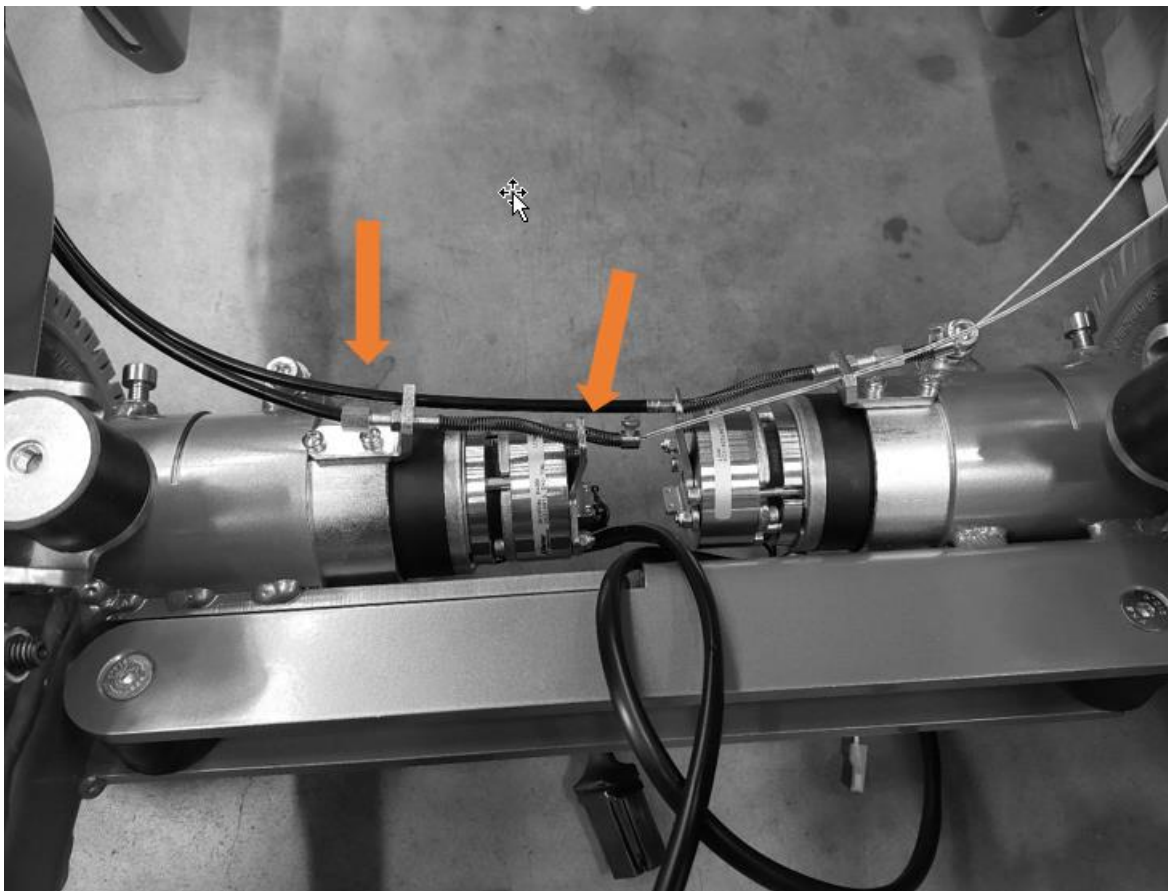


Byte av drivmotor

1. Ställ chassit på klossar och säkerställ att det står stadigt. **2.** Demontera batterikåpan och främre kåpan se bilder. **3.** Lossa motorkontakten från powermodulen.

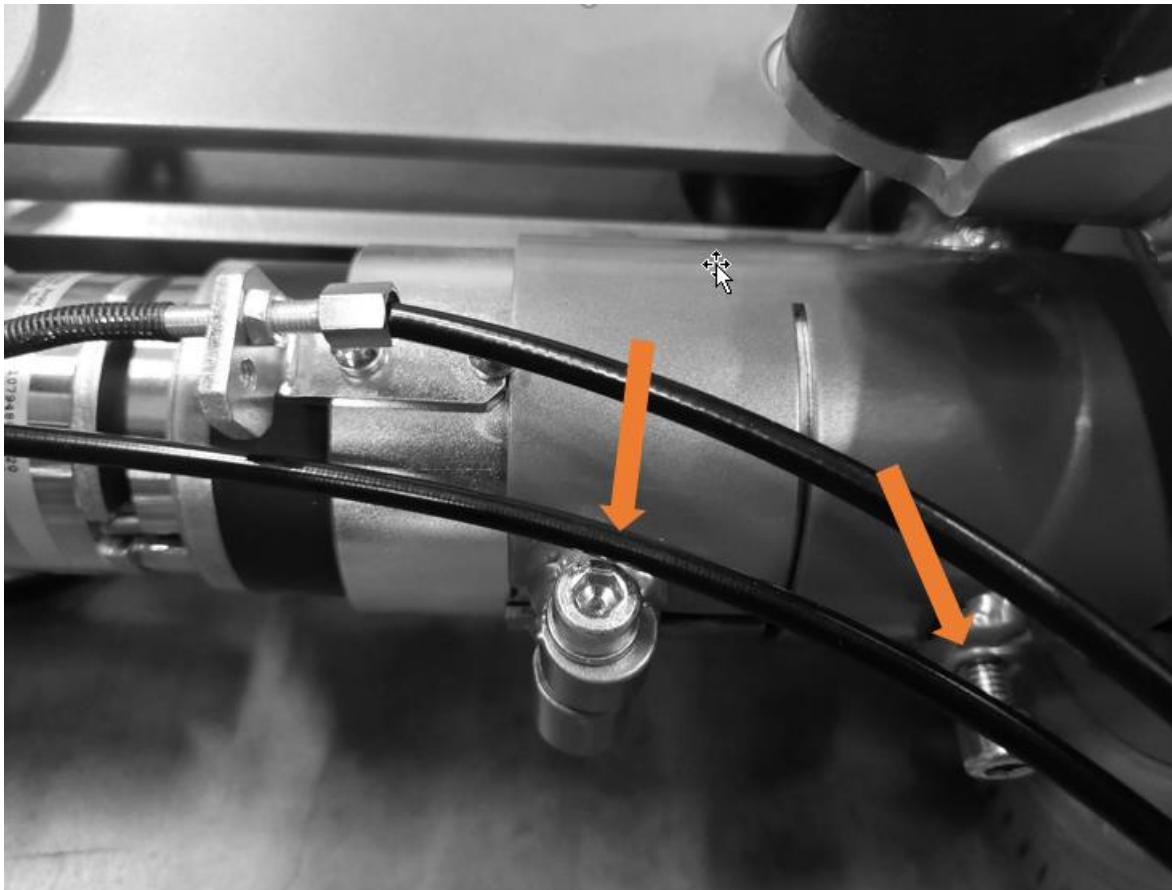


4. Lossa drivhjulet se sid 6 för demontering av drivhjul. **5.** Lossa skruvarna till fästet för vajersträngarna på den motor som ska bytas, skruvarna är gänglimmade med locktite så värm innan dom lossas. **6.** Lossa magnetbromsens gaffel (två mutter nyckel 8mm) se bild. Dessa måste demonteras för att det ska vara möjligt att dra motorn genom fästet i ramen.



Byte av drivmotor forts.

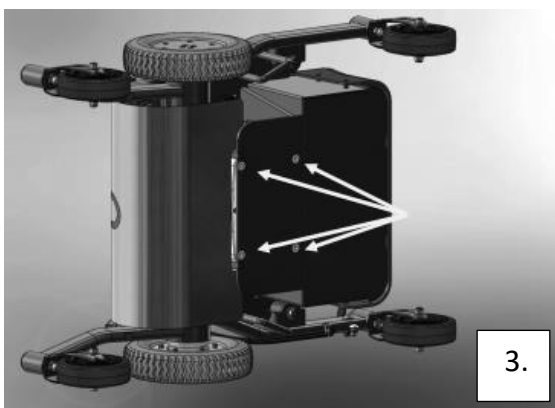
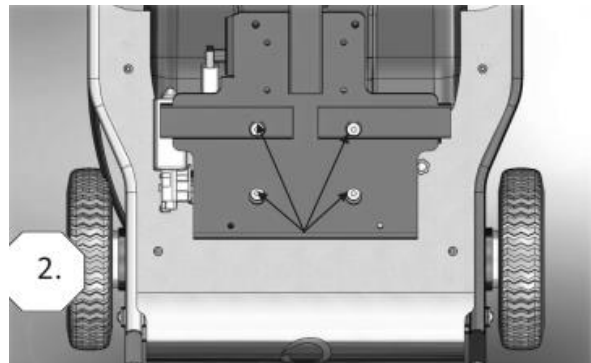
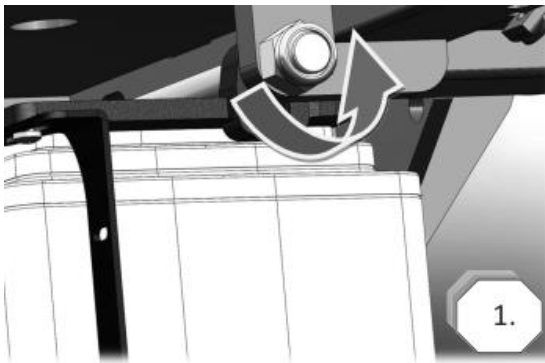
7. Lossa motorfästets två insexskruvar några varv med nyckel 6mm för att lossa motorn. 8. Drag motorn ut från motorfästet och ersätt den med ny. 9. Montera tillbaka fästet för vajerspannaren med locktite och bromsens gaffel obs. När gaffeln återmonteras är det **viktigt att gapet mellan de två muttrarna och gaffeln är 0,20mm** för att bromsen ska fungera korrekt, vrid motorn så att dom sitter som bild på sid 6. 10. Drag åt insexskruvarna på motorfästet ordentligt med insexnyckel 6mm. 11. Återmontera drivhjulet och använd loctite 243 eller motsvarande på skruvarna. 12. Prova magnetbromsarn, frikoppla och prova att manuellt skjuta stolen. Koppla in bromsarna och provkör stolen. Montera tillbaka kåpor.



Byte av lyftpelare

1. Lossa kablage som förbinder sitssystemet med chassit. **2.** Lossa sitsen från sittkryset, 6st M6x16 med insexnyckel 5mm. **3.** Lossa övre delen av sittkryset enligt bild ett med två 19mm led/ringnycklar och drag ur axelen, på senare modeller kan hela sittkryset lossas uppifrån med Torxverktyg enligt bild 2. **4.** Säkerställ att batterier och elektronik är fastspänd alternativt demonterade, vänd sedan chassit på sidan för att komma åt fyra torxs kruvar från undersidan bild 3.

Montage av nya pelaren och sitsenheten sker i omvänd ordning.



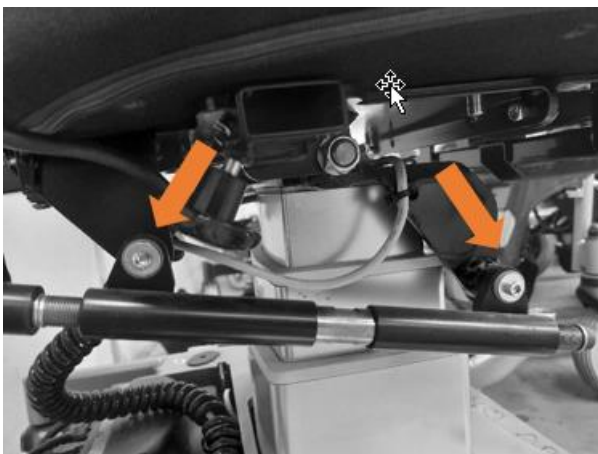
Byte av elställdon sitsvinkel

1. Dela kontaktdonet, 2. Lossa skruvarna i vardera infästning med insexnyckel 3mm och dra ställdonet av axeltapparna. **Iakttag försiktighet när ställdonet lossas, sitsen kommer att falla till sittkrysets ändläge med risk för klämskador som påföljd.**
3. Montera nytt ställdon i omvänd ordning.



Byte av manuell tilt vev och vantskruv

1. Lossa skruvarna med insexnyckel 3mm. **Iakttag försiktighet när ställdonet lossas, sitsen kommer att falla till sittkrysets ändläge med risk för klämskador som påföljd.** 3. Montera nytt ställdon i omvänd ordning.



Byte av elställdon ryggvinkel Comfort sits

1. Lossa elställdonets kontaktdon. **2.** Lossa skruvarna med insexnyckel 3mm. **Ryggstödet kommer att falla bakåt när ställdonet lossas från axeltapparna om det inte hålls emot.** **3.** Montera nytt ställdon i omvänd ordning.

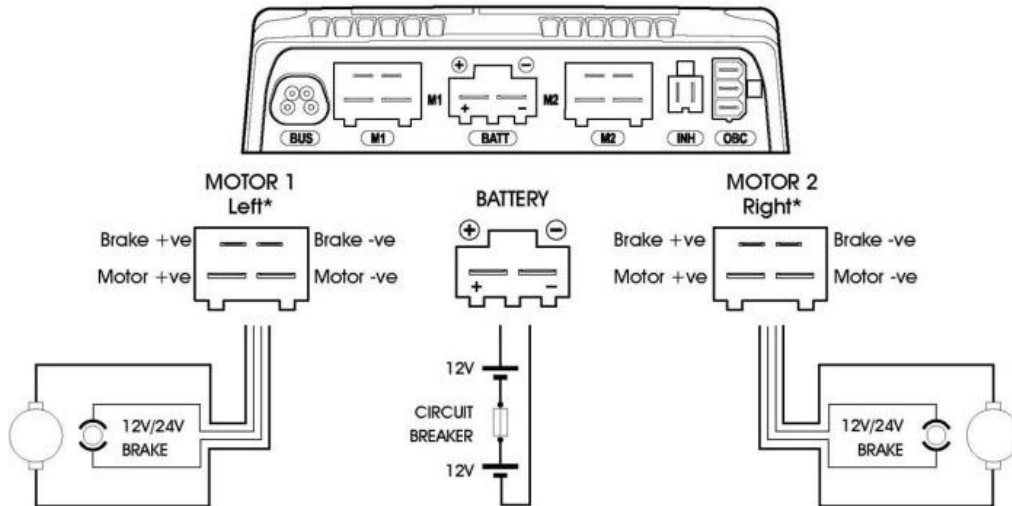
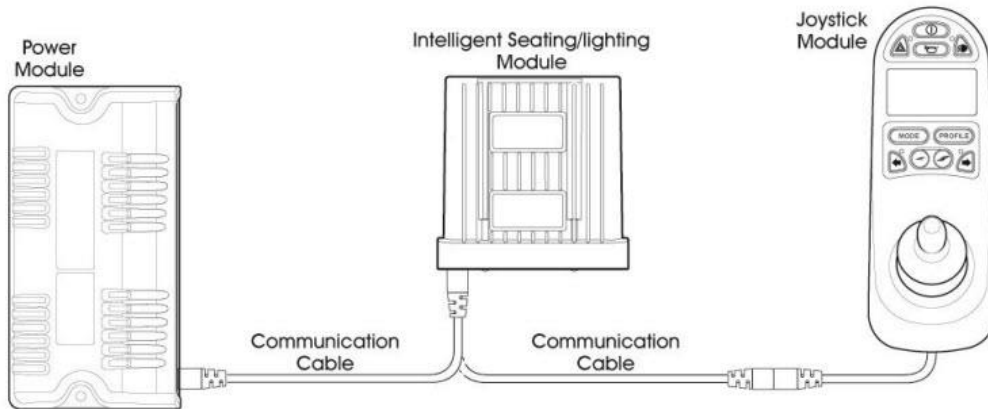


Byte av elställdon ryggvinkling SiteRite

1. Koppla isär elställdonets kontaktdon. **2.** Lossa skruvarna som håller ställdonet två stycken med insexnyckel 3mm. **3.** Drag loss elställdonet från axeltapparna. **4.** Montera nytt ställdon i omvänd ordning.

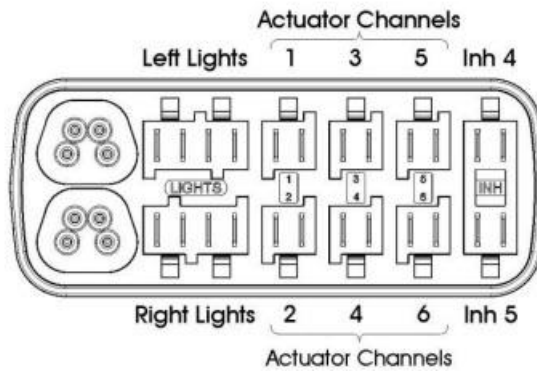


Blockschema PGDT R-NET

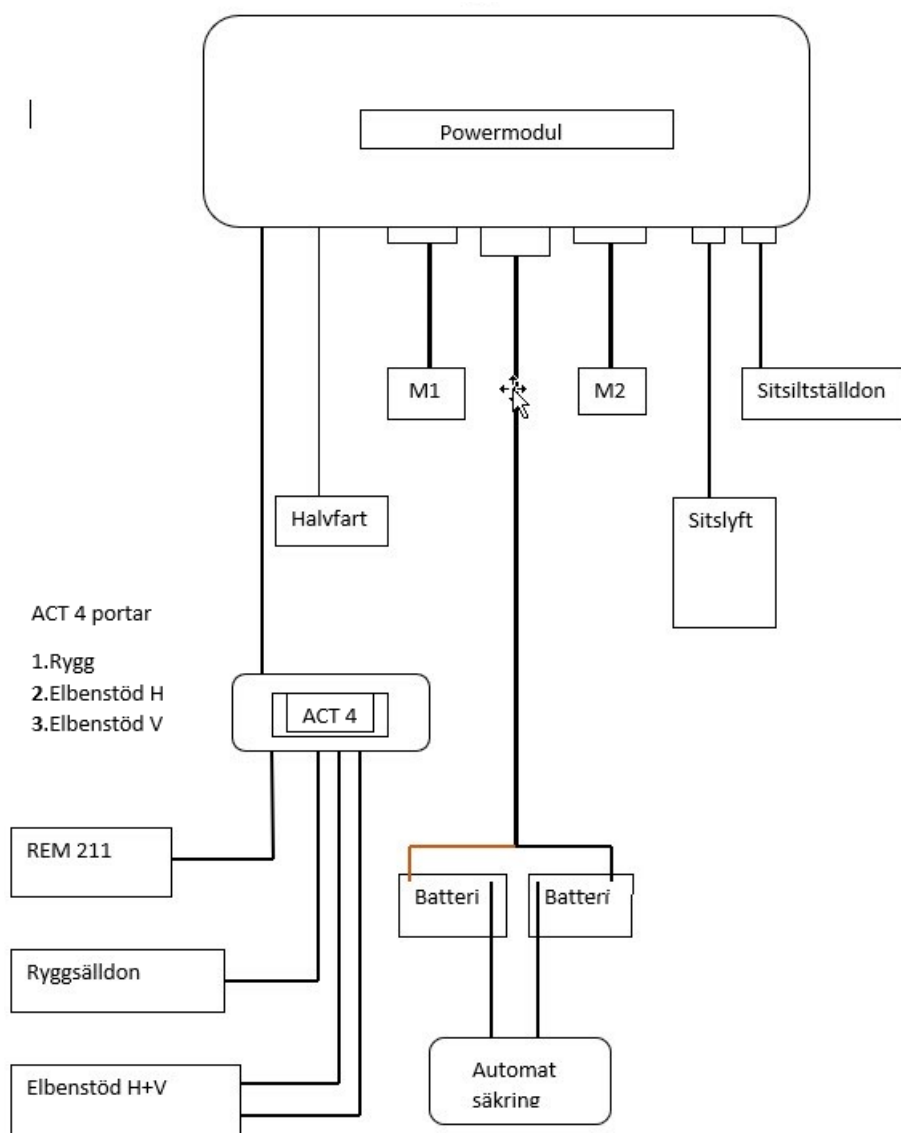


Aktuator/ställdons kanal

1 sitslyft 2 sitsvinkling 3 ryggvinkling



Blockshema Dynamics LINX



Blockschema Dynamic LINX

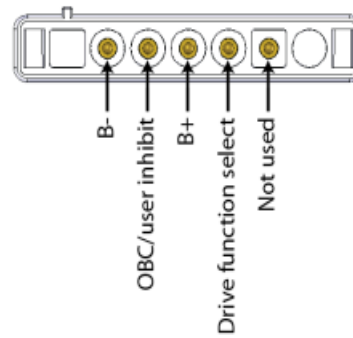
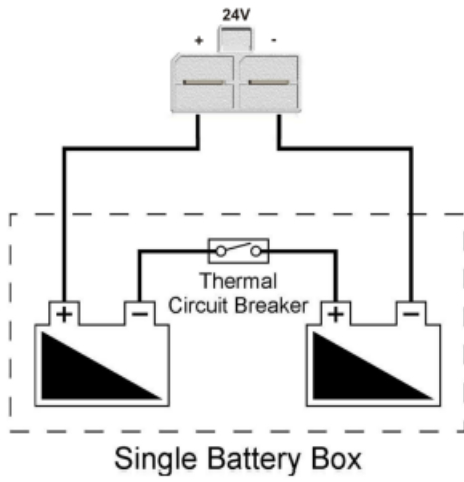


Figure 24: The utility connector

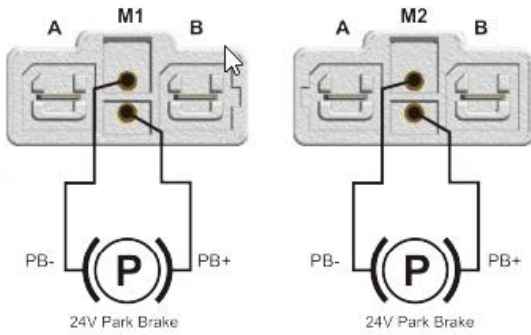














Figure 20: Two 24 V park brakes

Felkoder R-NET

1 LED 	The battery needs charging or there is a bad connection to the battery. Check the connections to the battery. If the connections are good, try charging the battery.
2 LED 	The left hand motor* has a bad connection. Check the connections to the left hand motor.
3 LED 	The left hand motor* has a short circuit to a battery connection. Contact your service agent.
4 LED 	The right hand motor* has a bad connection. Check the connections to the right hand motor.
5 LED 	The right hand motor* has a short circuit to a battery connection. Contact your service agent.
6 LED 	The wheelchair is being prevented from driving by an external signal. The exact cause will depend on the type of wheelchair you have.
7 LED 	A joystick fault is indicated. Make sure that the joystick is in the center position before switching on the control system.
8 LED 	A possible control system fault is indicated. Make sure that all connections are secure.
9 LED 	The parking brakes have a bad connection. Check the parking brake and motor connections. Make sure the control system connections are secure.
10 LED 	An excessive voltage has been applied to the control system. This is usually caused by a poor battery connection. Check the battery connections.
7 LED+ S 	A communication fault is indicated. Make sure that the joystick cable is securely connected and not damaged.
Actuator Flash 	An Actuator trip is indicated. If more than one actuator is fitted, check which actuator is not working correctly. Check the actuator wiring.



Fel- och diagnoskoder LINX

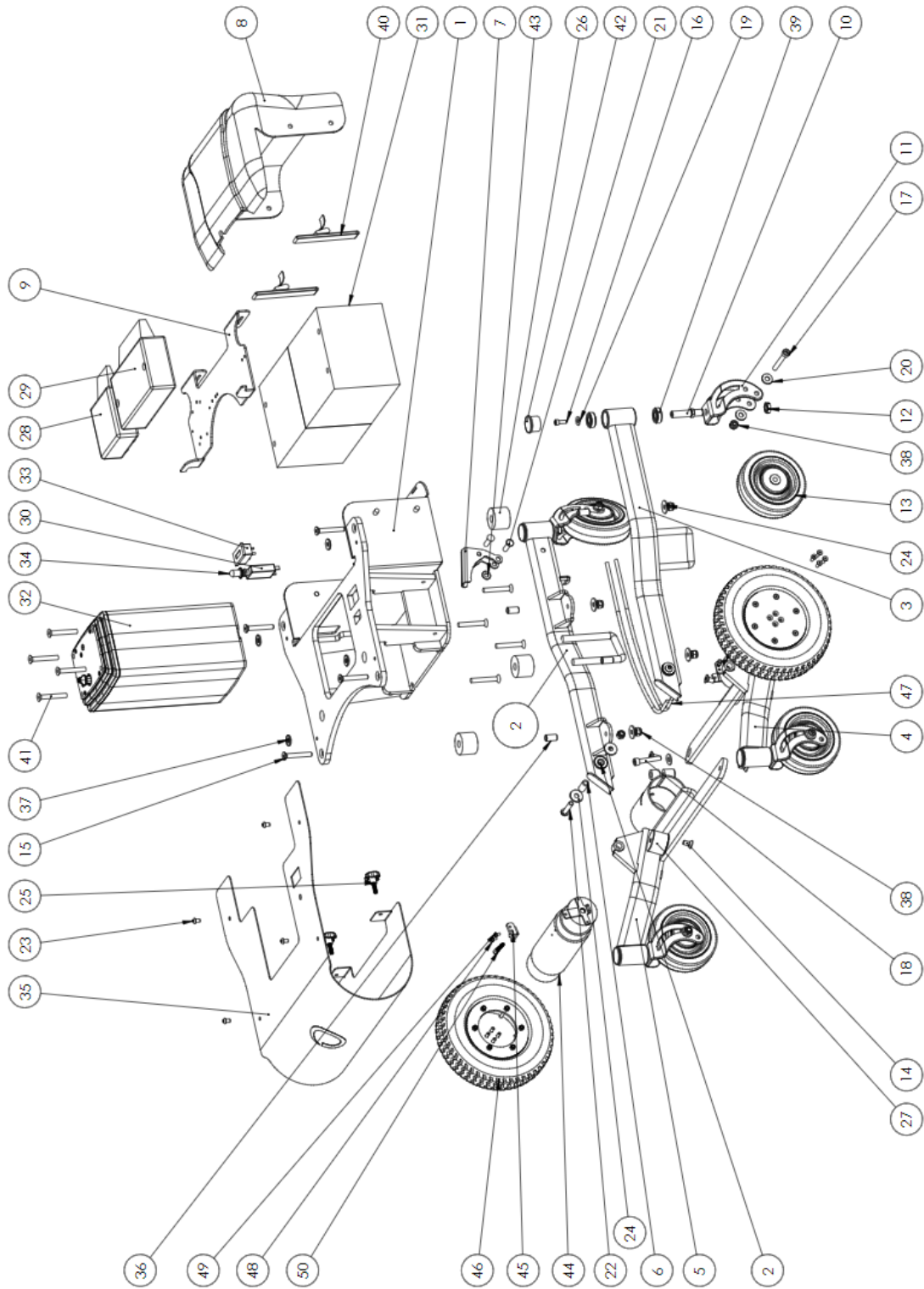
Om det är något fel på systemet när det startas blinkar statuslampan i rött kan. Du lokalisera felet med hjälp av följande felsökningsguide. Antalet blinkningar visar typen av fel. Elektroniska körsystemet måste vara påslaget innan du påbörjar felsökningen.

Ljuskod	Fel	Åtgärd
1	Fel på manöverboxen	<ul style="list-style-type: none">• Kontrollera kablar och anslutningar.• Kontakta din leverantör
2	Nätverks- eller konfigurationsfel	<ul style="list-style-type: none">• Kontrollera kablar och anslutningar.• Ladda batterierna.• Kontrollera laddaren.• Kontakta din leverantör
3	Fel på vänster motor	<ul style="list-style-type: none">• Kontrollera kablar och anslutningar.• Kontakta din leverantör.
4	Fel på höger motor	<ul style="list-style-type: none">• Kontrollera kablar och anslutningar.• Kontakta din leverantör.
5	Fel på vänster magnetbroms	<ul style="list-style-type: none">• Kontrollera kablar och anslutningar.• Kontrollera att vänster magnetbroms är aktiverad.• Se kapitlet "FRIKOPPLING AV BROMSAR" i manualen.• Kontakta din leverantör.
6	Fel på höger magnetbroms	<ul style="list-style-type: none">• Kontrollera kablar och anslutningar.• Kontrollera att höger magnetbroms är aktiverad.• Se kapitlet "FRIKOPPLING AV BROMSAR" i manualen.• Kontakta din leverantör.
7	Modul fel	<ul style="list-style-type: none">• Kontrollera kablar och anslutningar.• Kontrollera modulerna.• Ladda batterierna.• Om rullstolen har stoppats kan du backa eller ta bort hindret.• Kontakta din leverantör.

Teknisk data chassi

Klass	A
Chassi bredd	570mm
Chassi längd	800mm
Totalvikt	90kg
Brukarvikt max	150kg
Vändradie	1100mm
Statisk stabilitet F/B/S	6°/6°/6°
Dynamisk stabilitet uppåt	3°
Dynamisk stabilitet neråt	3°
Dynamisk stabilitet sidled	3°
Hindertagning	30mm
Markfrigång	40mm
Drivhjul	2,8/2,5-4 NHS
Länkhjul	125mm
Batterier	Discover 24Ah GEL (YUASA 24Ah)
Max körtid	6-8h
Energikonsumtion kontinuerlig körning raksträcka	26,3 Wh/km
Energikonsumtion vid manövrering	56,8 Wh/km
Beräknad körsträcka kontinuerlig körning raksträcka	35,0 km
Beräknad körsträcka vid manövrering	16,2 km
Elektronik	Dynamic LINX/PGDT R-NET
Max hastighet	4,7 km/h
Laddningstid	6-8h

Sprängskiss chassi i6



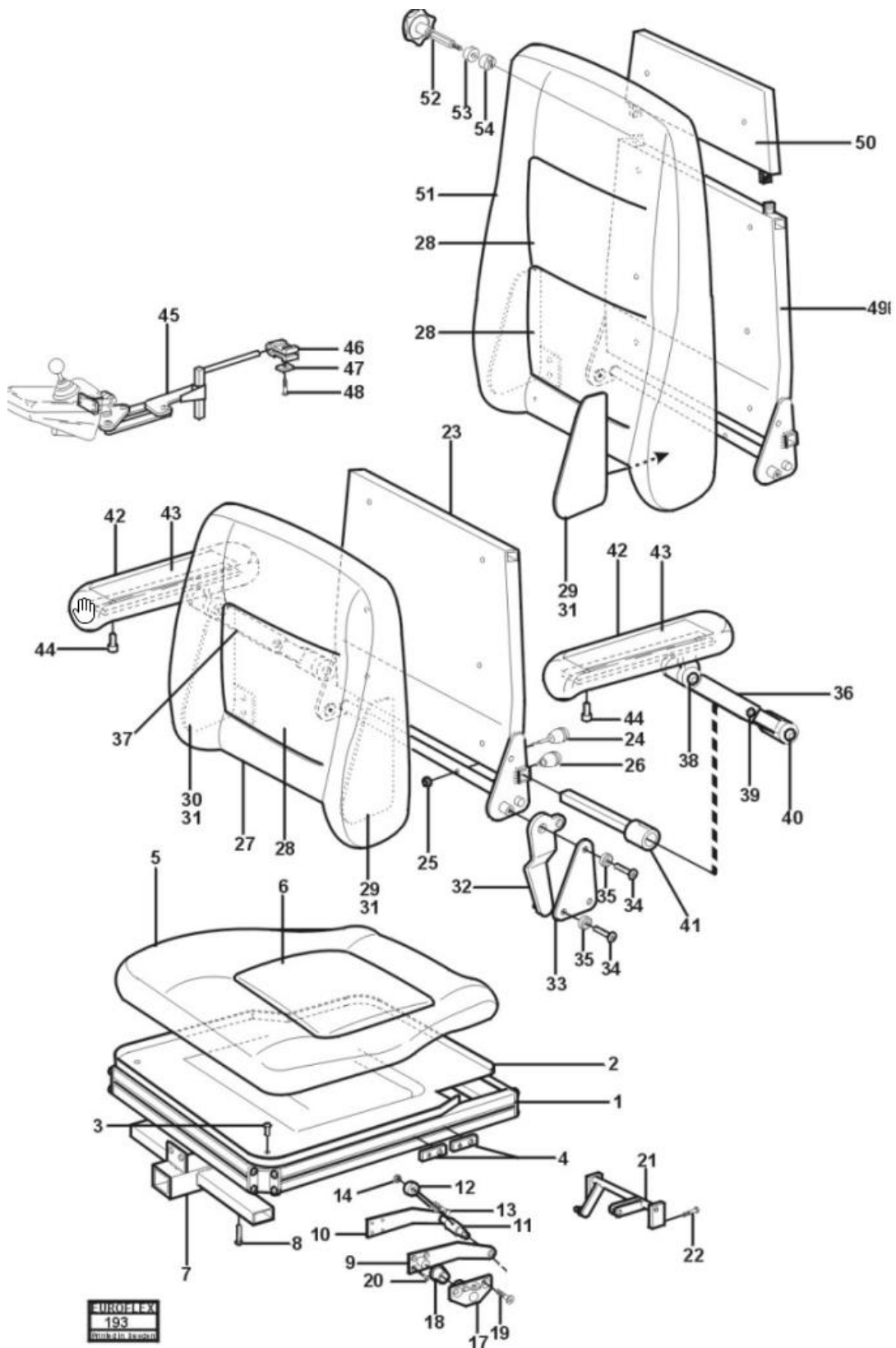
Reservdelslista chassi i6

Reservdel	Artikelnummer
1. Pelarcentrum	SW-0195
2 . Länkarm bak hö	SW-02014
3. Länkarm bak vä	SW-02012
4. Länkarm fram hö	SW-02011
5. Länkarm fram vä	SW-02009
6. Ledbussning	SW-01900
7. Frikopplingsspak	SW-01901
8. Batterikåpa	669002-9000
9. Elektronikplåt	SW-01899
10. Axeltapp	669001-11
11. Hjulgaffel	SW-01898
12. Mutter M12x1,25	7M6M-M12x1,25
13. Fram/bakhjul 125mm	769002-7000
14. Fösänkt skruv M8x16	7F6S-8x16
15. Fösänkt skruv M8x55	7F6S-8x55
16. Skruv med fläns M6x16	7MC6sf-6x16
17. Insexskruv låg M8x60	7MLC6S-8x60
18. Skruv M8x45	7MLC6S-8x45
19. Nitbricka M6x16	7NB-6x16
20. Planbricka M8x16-20	7BRB-8,4x16
21 .Stålnit 8x30	7KN-8x30
22. Skruv svart M8x40	7K6S-8x40
23. Skruv fzn M6x10	7K6S-6x10R
24. Nitbricka M8x20-25	7NB-8x25
25. Ratt M6x20	7RATT-M6x20
26. Dämpare 40x13x30	769002-1000
27. Vibrations dämpare 40x30xM8	7VIBRA-40x30
28. ACT400	7DLX-ACT400A
29. Powermodul LINX 75Amp	7DLX-PM75AL-B
28. PG ISM	7PG-R-NET-ISM-6L
29. PG- R-NET Powermodul PM80/90	7PG-PM80
30. Automatsäkring	7AFUSE-20A
31. Batteri YUASA NPC12-24	7YAZ4-12
31. Batteri Discover EV512G-020	7EV512G-020
32. Lyftpelare	669002-8000
33. Drifttidsmätare	7DRIFTTIDSM
34. Tätningshatt huvudbrytare	
35. Frontkåpa plåt	SW-02016
36. Distanshylsa	SW-00878

Reservdelslista chassi

Reservdel	Artikelnummer
37. Gummidämpare	SW-02007
38. M8 låsmutter	7LOCKING-M8L
39. Kullager	7K6001-2Z
40. Spännband	7BB-1500
41. Skruv pelare torx 8x60	7WN1543-8x60
42. Ändavslutare 32x28	7SFL+32
43. Starlock 8mm	7671-8
44. Drivmotor	269102-1103H/V
45. Vajerfäste	669201-1001
46. Drivhjul	269003-1110
47. Vajer	669201-1800
48. Skruv M4x8	7MRX-4x8
49. Bricka	7FBB-4,1x7,6
50. Justerskruv M5x25	769201-1400
51. Kabel lyftpelare	669002-8100
52. Kabellås	669002-8200

Sprängskiss Comfort sits



Reservdelslista Comfort sits

Reservdel	Artikelnummer
1.a Sits alu.profil sida	Utgått
1.b Sits alu.profil fram	Utgått
1.c Comfordsits nya	699101-3001
2. Comfordsits plastplatta	699101-3001
3. Skruv M5x12	7k6s-5x12
4. Mutterplatta DX-alu.sits	699001-3010
5.a Sitsklädsel	699103-3008
5.b Comfordsits skum	699103-3011
6.a Klädselepåse kudde	699102-3003
6.b Sitskudde skum	699102-2011
7. Kombifäste för benstöd	699001-2011
8. Skruv M8x20 kullrig insex	7k6s-8x20
9. Tiltbeslag vänster	Tiltbeslag vä
10. Tiltbeslag höger	Tiltbeslag hö
11. Tiltledaxel	357001-4300
12. Länkskruv	7lanksM10x100
13. Skuv spec. M10x35	
14. Mutter M10 lås	7kl-6-10
17. Ledplåt	
18. Polyamidbussning	7polyb-20x25
19. Skruv M10x40 försänkt insex	7f6s-10x40
20. Skruv M8x20 försänkt insex	7f6s-8x20
21. Tiltaxel reservdel	11230515-s
22a. Skruv M5x12 försänkt insex	7f6s-5x12
22.b Bussning smörjfri	7tff-08075
23. Rygg låg	699102-6000
24. Låssprint M6x10	699101-6030
25. Mutter M5 lås	7kl-6-5
26a. Låssprint M6x30	699101-6031
26b Knopp	
27. Klädsel låg rygg	699103-6005
28a. Skum låg rygg	699101-6001
28b. Skum ryggkudde	699102-6001
30. Sidoplåt vänster	
31. Sidoplåt höger	
32. Beslag ryggfällning	
33. Beslag rygg	
34. Skruv M8x30 försänkt insex	7f6s-8x30
35. Täckbricka	699001-9001

Reservdelslista Comfort sits

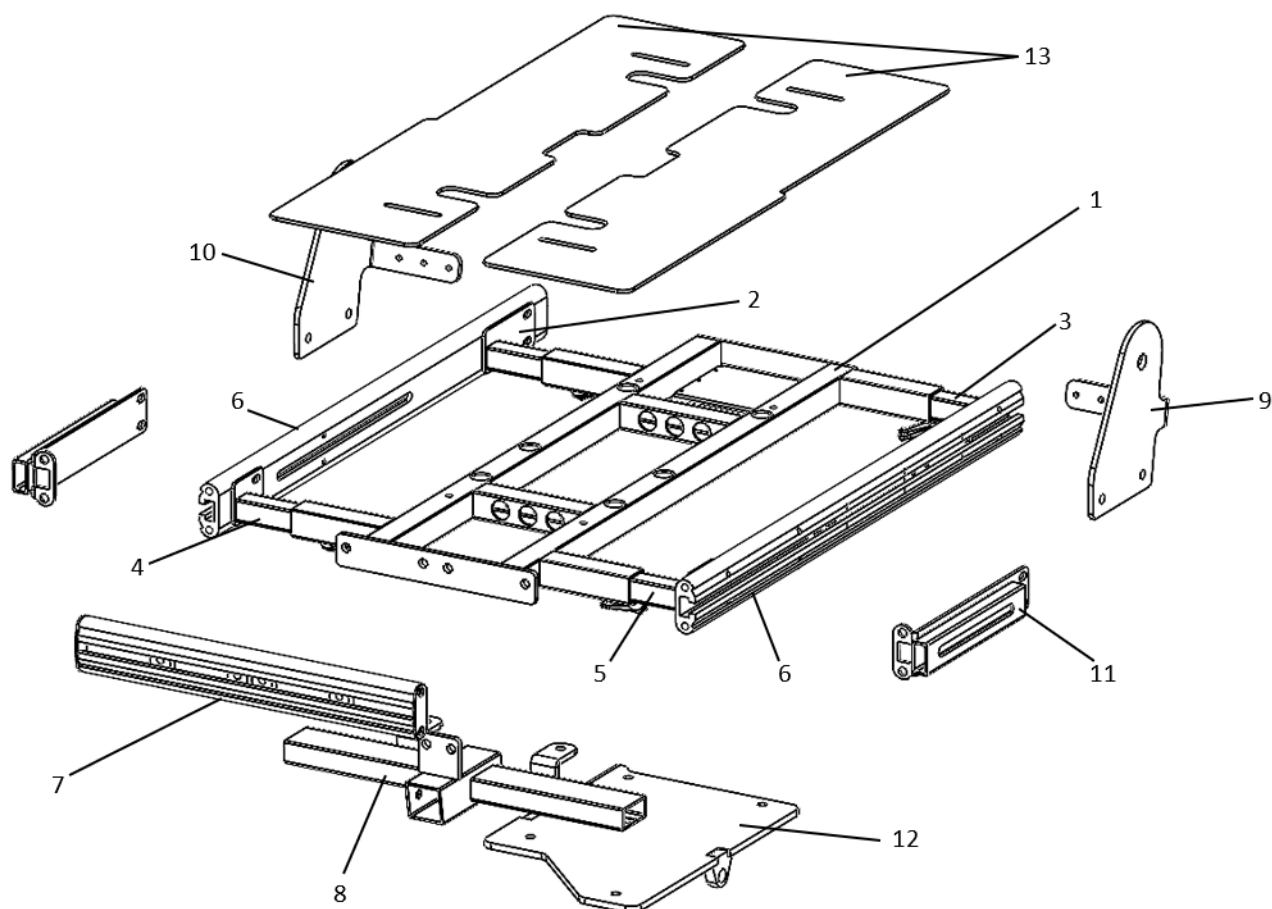
Reservdel	Artikelnummer
36. Armstöd höjdjustering vänster	699001-4000V
37. Armstöd höjdjustering höger	699001-4000H
38. Skruv M8x30 kullrig insex	7k6s-8x30
39. Skruv M8x20 kullrig insex	7k6s-8x20
40. Skruv M8x35 kullrig insex	7k6s-8x35
41. Armstödsfäste breddjustering	699001-40001
42. Armstöd	(624001-4000)
43. Ilägg till armstöd	utgått
44. Skruv M6x14 insex	7mc6s-6x14
45. Manöverboxfäste	(
46. Klämfäste	624001-2012
47. Fixeringsplatta 30x15x5	358001-6600
48. Skruv M8x20 kullrig insex	7k6s-8x20sk
49. Rygg hög	699202-6000
50. Rygg hög överdel	399002-6001
51a. Klädsel hög rygg	699202-6002
51b. Skum hög rygg	699201-6001
52a. Ratt M8x16	7s-ratt-8x16
52b. Låsaxel	357001-7400
53. Kugglås	624001-9000
54. Kugglås	624001-9000 .

Reservdelslista Comfort 2

Reservdel	Artikelnummer
1. Aluminiumskena fram	00340072
2. Aluminiumskena sida	00340011
3. Mittenplåt sits	00340005
4. Sidoplåt sits	00340006
5. Sidoplåt sits	00340006
6. Benstödsadapter elbenstöd Minicrosser	SW-01210
7. Benstödsadapter elbenstöd Minicrosser	SW-01210
8. Benstödsfäste mittmontera fotplatta	300731
9. Vinkelfäste rygg	00340029
10. Nedre vinkelbeslag rygg vänster	00340031
11. Nedre vinkelbeslag rygg höger	00340030
12. Vinkelbeslag rygg höger	00340028
13. Armstödsinfästning höger	00340080
14. Armstödsinfästning vänster	00340045
15. Vinkelbeslag rygg vänster	00340027
16. Ryggplåt breddning 500mm h+v	00340053
17. Ryggplåt breddning 620mm h+v	00340079
18. Ryggplåt 620mm	00340078
19. Glidplatta rygg	00340056
20. Ryggram	00340051
21. Fyrkantsmutter glidskena	003400
22. Bålstödsplåt	00340065
23. Plastbricka ryggvinkelbeslag	00340035
24. Plastsbricka yttre ryggvinkelbeslag	00340082
25. Bussning ryggled höger	00340033
26. Mutterskena för sidoskena ryggställdon	00340061
27. Glidskenor glidrygg NS-01-27	00340048
28. Bussning ryggled vänster	00340034

Sprängskiss sits Comfort 2

2/4



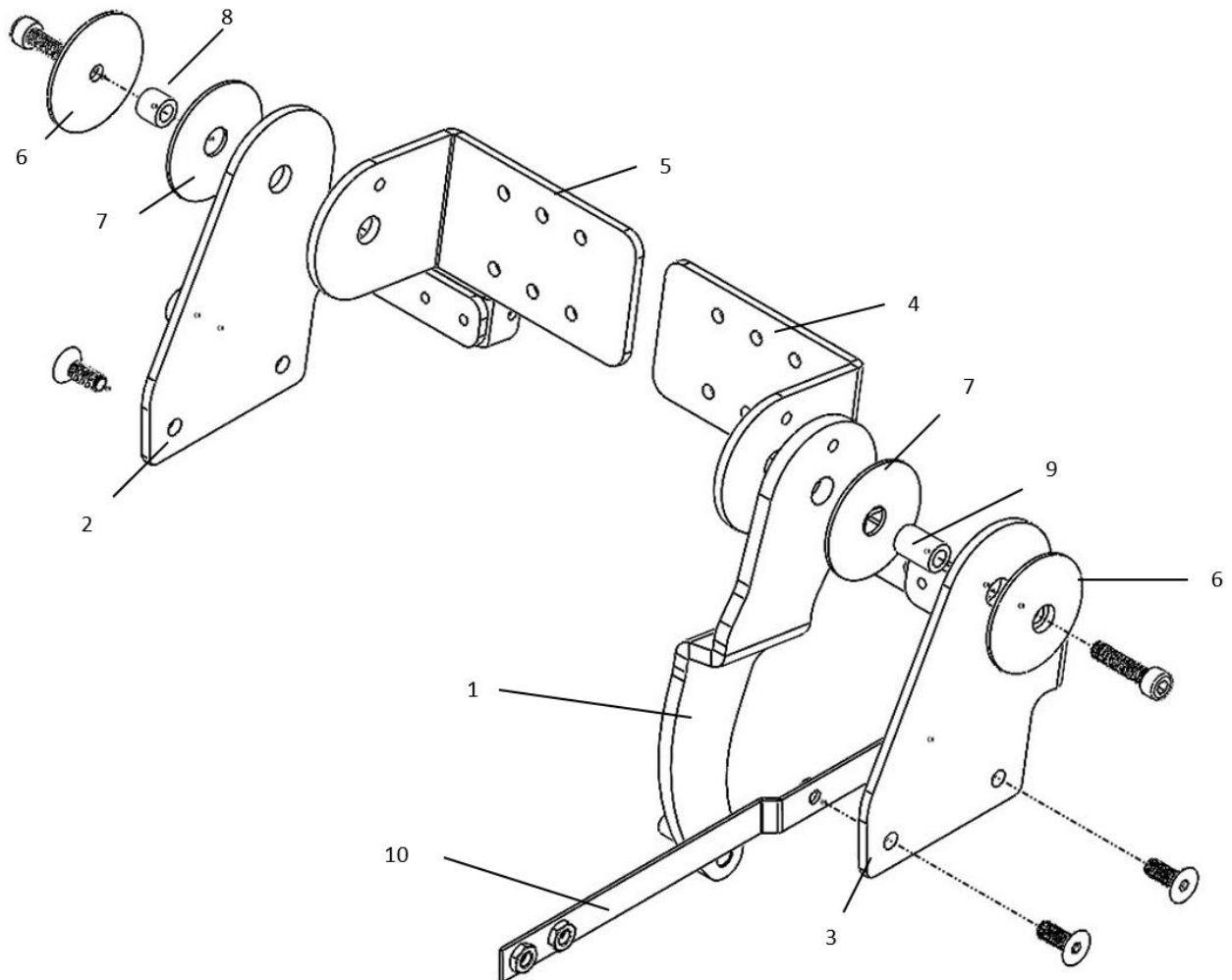
Reservdelar

1. Sitsram
2. Skenfäste breddbart höger bak
3. Skenfäste breddbart vänster bak
4. Skenfäste breddbart höger fram
5. Skenfäste breddbart vänster fram
6. Aluminiumskena sida
7. Aluminiumskena front
8. Benstödsfäste mittmonterad fotplatta
9. Nedre vinkelbeslag rygg vänster
10. Nedre vinkelbeslag rygg höger
11. Fäste elbenstöd Minicrosser höger, vänster
12. Tiltplatta
13. Sidoplåt sits höger,vänster

Artikelnummer

- 00340021
00340014
00340070
00340012
00340013
00340011
00340072
300731
00340031
00340030
SW-01210
00340021
00340006

Sprängskiss ryggled/ breddningsbeslag Comfort 2



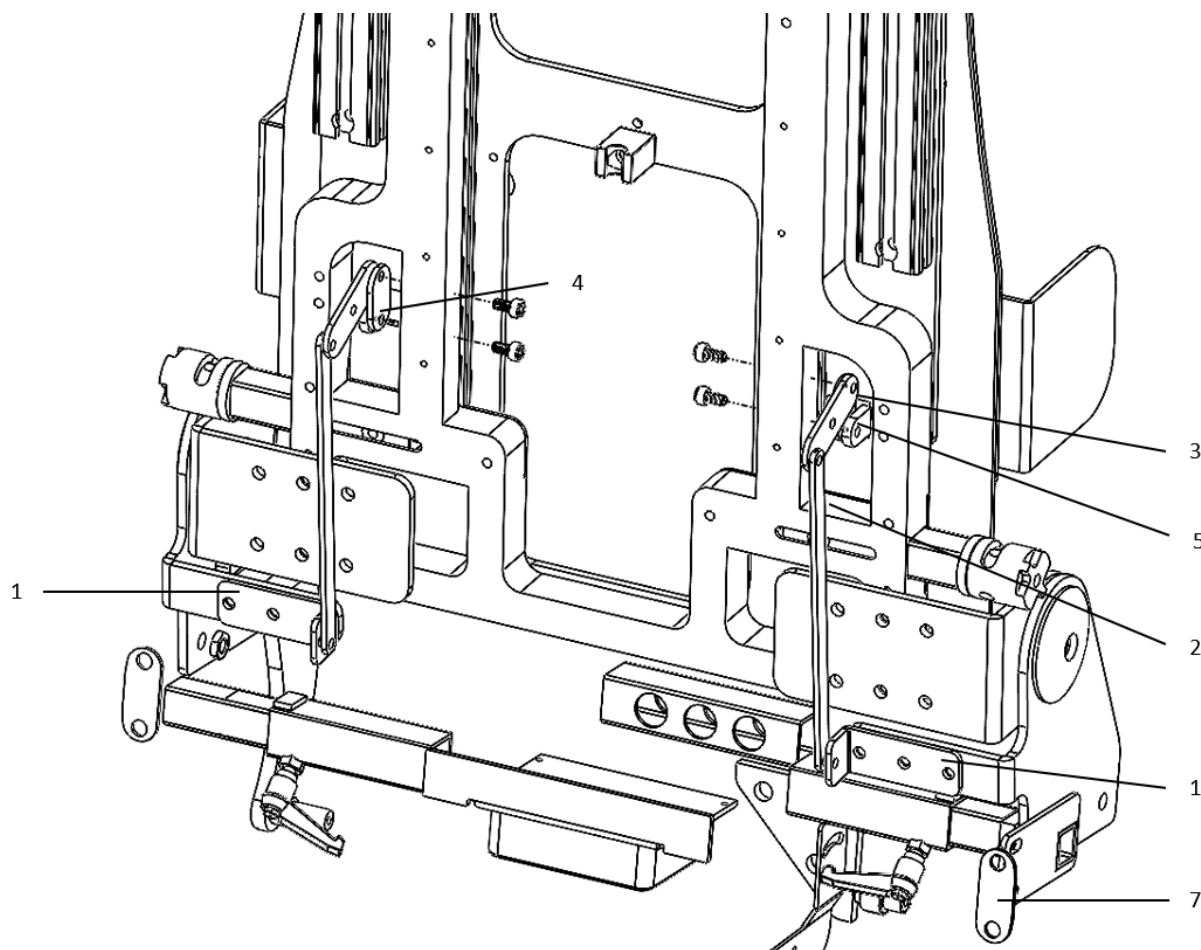
Reservdelar

1. Vinkelbeslag ställdonsfäste
2. Nedre beslag ryggled höger
3. Nedre beslag ryggled vänster
4. Vinkelbeslag rygg vänster
5. Vinkelbeslag rygg höger
6. Plastbricka yttre ryggvinkelbeslag
7. Plastbricka
8. Bussning ryggled höger
9. Bussning ryggled vänster
10. Mutterskena för sidoskena rygg/ryggställdon

Artikelnummer

- 00340029
- 00340030
- 00340031
- 00340027
- 00340028
- 00340082
- 00340035
- 00340033
- 00340034
- 00340061

Sprängskiss glidrygg Comfort 2



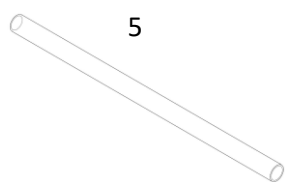
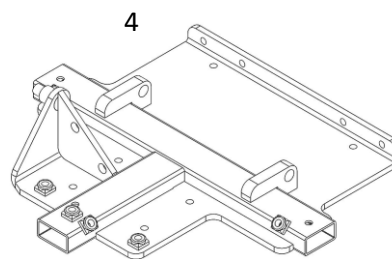
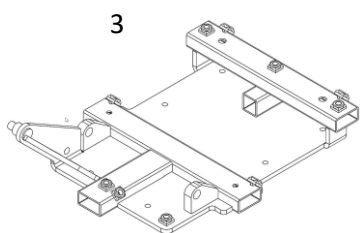
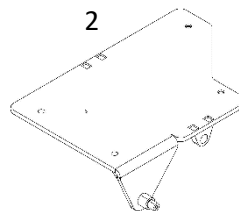
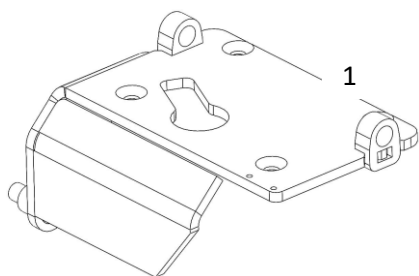
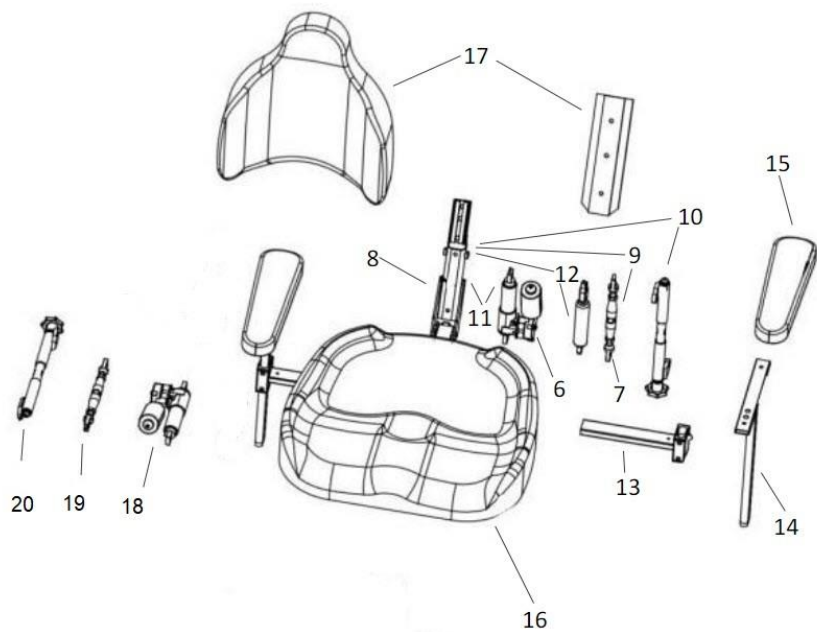
Reservdel

1. Vinkelstag glidrygg
2. Stag glidrygg
3. Länkplatta
4. Länkplatta
5. Kloss vinkelfäste
6. Täcklock aluminiumskena

Artikelnummer

- 00340036
- 00340038
- 00340039
- 00340040
- 00340041
- 00340037

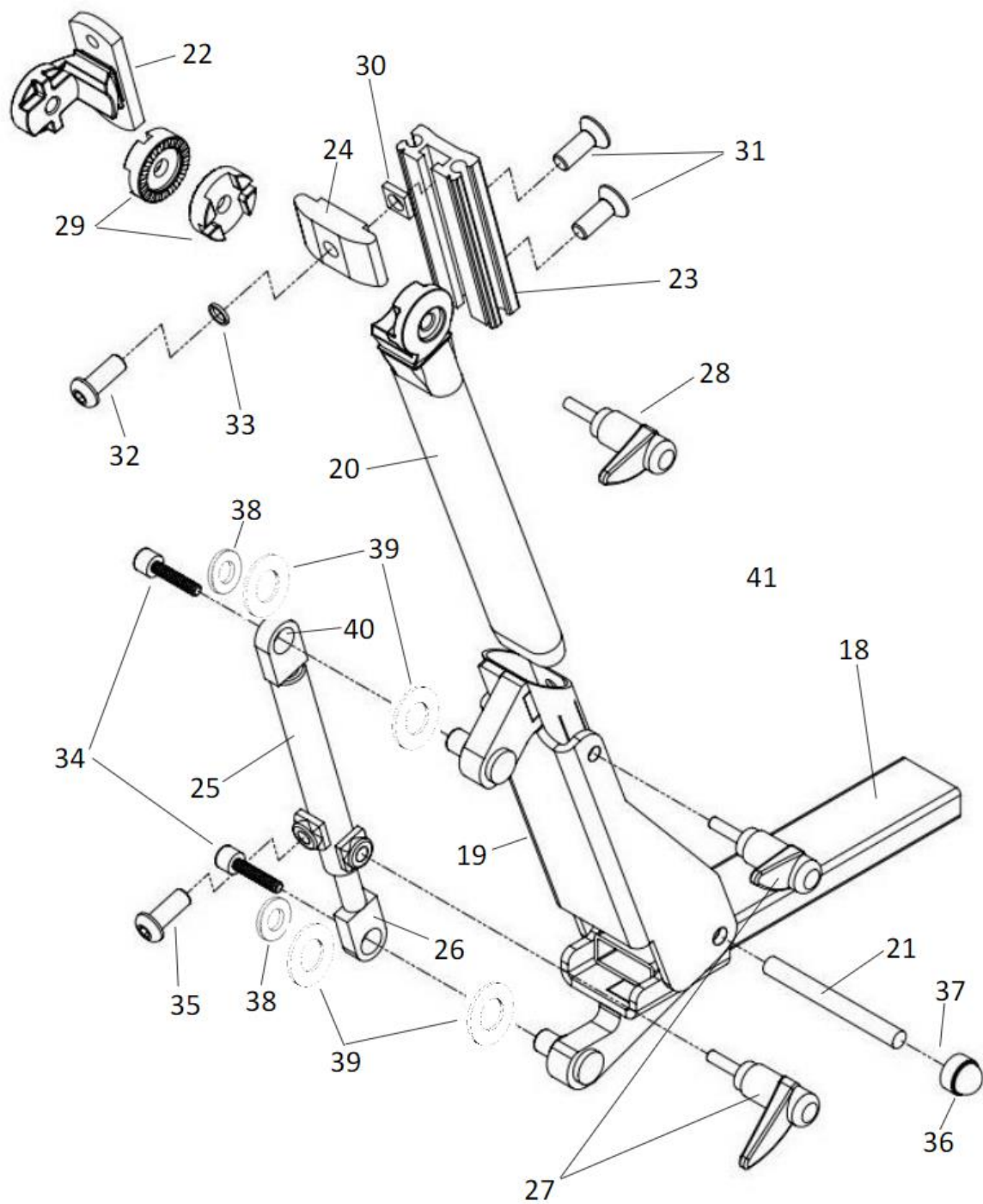
Sprängskiss SitRite



Reservdelslista SitRite

Reservdel	Artikelnummer
1. Nedre Basfäste, Pelarkryss	SW-01969
2. Övre plåt, Pelarkryss komfort	SW-02026
3. Övre sittkryss, Pelarkryss Barn	SW-02022
4. Övre plåt, Pelarkryss vuxen	SW-01968
5. Axel Sittkryss-pelare, I6	SW-01981
6. Ställdon multirygg 24V 40mm	699102-8010
7. Ryggvinkling manuell	229001-6008
8. Multirygg, komponenthanterad	227001-6200
9. Multirygg med manuell inställning.	227001-6000
10. Multirygg med vev	227001-6100
11. Multirygg med elställdon 24V	227002-6100
12. Multirygg med gasjustering	227003-6000
13. Breddjustering *kort	634001-4012
14. Breddjustering lång för bredd 500mm	624001-4012K
15a. Armstödsplatta mjuk 30x3	624002-4004
15b. Armstödsplatta mjuk 30x5	624001-4004-S
15c. Armstödsplatta mjuk 40x3	624002-4007
15d. Armstödsplatta mjuk 40x5	624001-4007
16a. Sits SitRite 40x40	624520-4040
16b. Sits SitRite 40x45	624520-4045
16c. Sits SitRite 45x45	624520-4545
16d. Sits SitRite 45x50	624520-4550
16e. Sits SitRite 50x50	624520-5050
17a. Rygg SitRite 37x43	224525-3640
17b. Rygg SitRite 37x43 kpl inkl. Bålstödsförstärkning	224525-3640-B
17c. Rygg SitRite 37x43 kpl inkl. Svankstöd	224525-3640-S
17d. Rygg SitRite 42x45	224525-4245
17e. Rygg SitRite 42x45 kpl inkl. Bålstödsförstärkning	224525-4245-B
17f. Rygg SitRite 42x45 kpl inkl. Svankstöd	224525-4245-S
17g. Rygg SitRite 47x47	224525-4550
17h. Rygg SitRite 47x47 kpl inkl. Bålstödsförstärkning	224525-4550-B
17i. Rygg SitRite 47x47 kpl inkl. Svankstöd	224525-4550-S
18. Ställdon 24V 40mm sitstilt	699102-8010
19. Tilt manuell	800010-1952
20. Tilt med vev	800010-1953

Sprängskiss multirygg

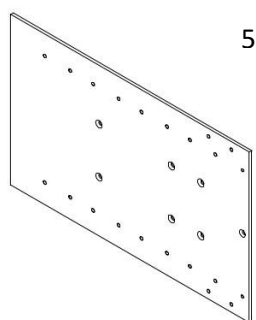
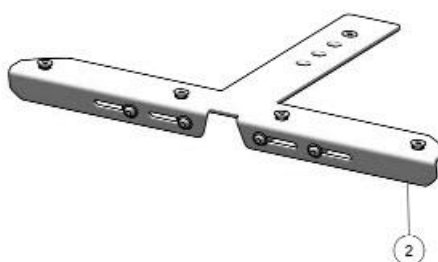
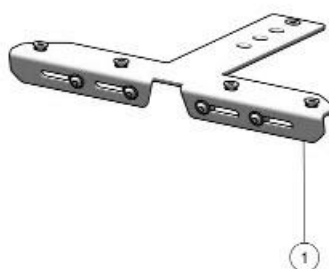


Reservdelarslista multirygg

Reservdelar	Artikelnummer
18. Ryggstolpe, nedre del	SW-01985
19. Ryggstolpe, övre del	SW-01992
20. Ryggstolpe multirygg	SW-02034
21. Pinnbult M8	SW-01999
22. Profilinfastning	274001-6005
23. Profil ryggstolpe ABC	674001-6004
24. Al-profil låsklack ABC	675002-4400
25. Justerdon, ryggstolpe	SW-01993
26. Stång justerdon, ryggstolpe	SW-01997
27. Låsspak WN500 65-M8x16	7WN5000-8x16
28. Låsspak MRX 63p-M8x30	7MRP-63-8x30
29. Kugglås	624001-9000
30. Fyrkantsmutter M8 FZB	7ML4M-8
31. Skruv MF6S-M8x22 FZB	F6S-M8x22 FZB
32. Skruv K6S-8x25 svartkrom	7K6S-8x25
33. Planbricka 8,4x16x1,5 svartkrom	BRB-8,4x16 SK
34. Skruv MC6S-M5x10FZB, LOCK-TITE	7MC6S-5x10 LOCK
35. Skruv kullrig K6S M8x12 svartkrom	7K6S-8x12
36. Mutterskydd M8	7KH-13-8
37. Låsmutter M8 DIN 985 FZB	7LOCKING-M8L
38. Bricka 5,3x10x1 FZB	7BRB-5,3x10
39. Plastbricka 10,5x18x1,0	7PLASTB-10,5x18
40. Dry star smörjfri bussning 10x12x8	7BM-1008-FB
41. FJ-LÅS 6x80 ENK NITAD	2FJL-6x80E

Nr: 19, 21, 22, 23, 27, 28, 29, 30, 31, 32 bildar 227004-6000 ryggstolpe multirygg/bas

Sprängskiss sitsram Kameleon



Reservdel

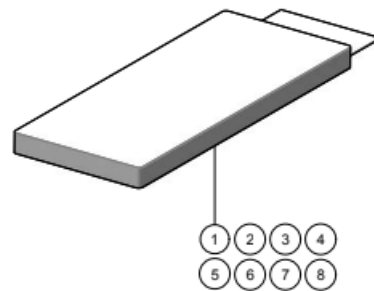
1. Sitsram 10-12 dimsvart
2. Sitsram 14-16 dimsvart
3. Fjädrande lås vänster
4. Fjädrande lås höger
5. Sittkryss överdel Kameleon

Artikelnummer

- 37050000020
37050000021
42050000073
42050000074
10018978

Sitsdynor Kameleon

Seat Width \ Seat Depth	250 mm	275 mm	300 mm	350 mm	375 mm	400 mm
250 mm	①	③	③	⑤	⑦	⑦
270 mm						
290 mm						
310 mm						
330 mm	②	④	④	⑥	⑧	⑧
350 mm						
370 mm						
390 mm						
410 mm	②	④	④	⑥	⑧	⑧
430 mm						
450 mm						



Reservdel

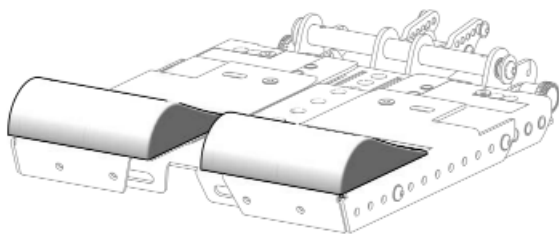
1. Svart Airmesh enkel lager
2. Svart Airmesh enkel lager
3. Svart Airmesh enkel lager
4. Svart Airmesh enkel lager
5. Svart Airmesh enkel lager
6. Svart Airmesh enkel lager
7. Svart Airmesh enkel lager
8. Svart Airmesh enkel lager

Se tabell ovan.

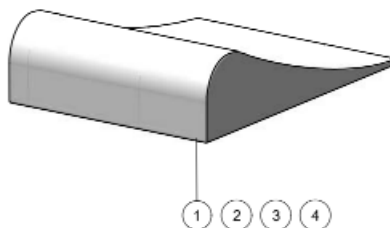
Artikelnummer

- 390400000169
- 390400000170
- 390400000171
- 390400000172
- 390400000173
- 390400000174
- 390400000175
- 390400000176

Stöddynor Kameleon



Seat Width		
Size 1	250mm	①
	275mm	
	300mm	②
Size 2	350mm	③
	375mm	
	400mm	④



Reservdel

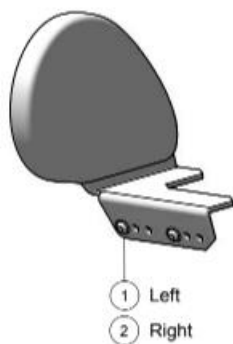
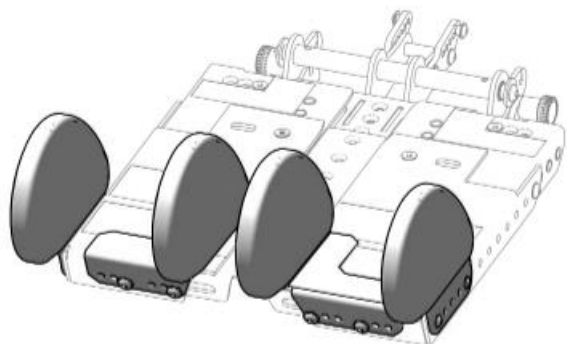
1. Skumdyna sits storlek 1 250-275mm
2. Skumdyna sits storlek 1 300mm
3. Skumdyna sits storlek 2 350-375mm
4. Skumdyna sits storlek 2 400mm

Artikelnummer

- 171100000168
171100000169
171100000170
171100000171

Se tabell ovan.

Knästöd Kameleon



Reservdel

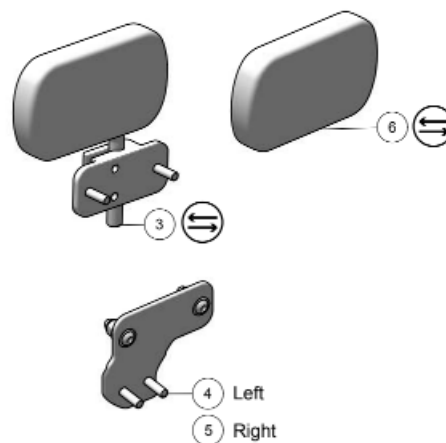
1. Knästöd vänster innre
2. Kästöd höger innre
3. Knästöd yttre

Artikelnummer

390500000020
390500000021
390500000022

Höftstöd Kamelon

Seat Width \ Seat Depth	250 mm	275 mm	300 mm	350 mm	375 mm	400 mm
250 mm	1 2			/		
270 mm						
290 mm						
310 mm						
330 mm	1 2			/		
350 mm						
370 mm						
390 mm						
410 mm	3			/		
430 mm	/					
440 mm	/					
450 mm	3					



Reservdel

1. Höftstöd vänster barn 50-75
2. Höftstöd höger barn 50-75
3. Höftstöd barn 50-75
4. Förlängt fäste vänster dimsvalt
5. Förlängt fäste höger dimsvalt
6. Höftkudde Leon

Se tabell nedan.

Artikelnummer

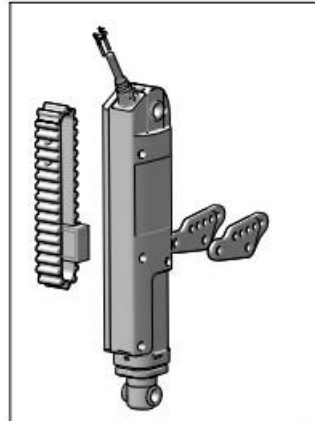
- 390500000028
 390500000029
 390500000014
 431000000001
 431000000002
 421000000092

Ryggram Kameleon



NOTE

Please order **13** for power recline backrest function, if the serial number is prior to MP21-002472.



13

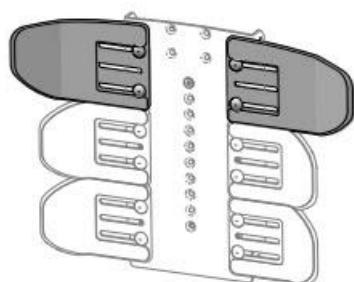
Reservdel

1. Ryggplatta storlek 1 250-300mm gul
2. Ryggplatta storlek 1 250-300mm rosröd
3. Ryggplatta storlek 1 250-300mm marinblå
4. Ryggplatta storlek 1 250-300mm diamantsvart
5. Ryggplatta storlek 1 250-300mm mattsvart
6. Ryggplatta storlek 2 350-400mm gul
7. Ryggplatta storlek 2 350-400mm rosröd
8. Ryggplatta storlek 2 350-400mm marinblå
9. Ryggplatta storlek 2 350-400mm diamantsvart
10. Ryggplatta storlek 2 350-400mm mattsvart
11. Ryggvinkling manuell
12. Ryggställdon Leon F

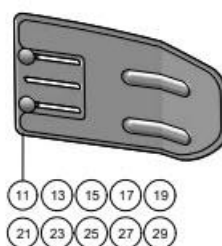
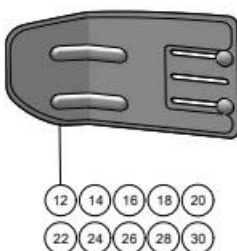
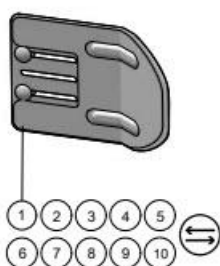
Artikelnummer

- 431200000001
- 431200000002
- 431200000003
- 431200000004
- 431200000005
- 431200000006
- 431200000007
- 413200000008
- 431200000009
- 431200000010
- 190600000050
- 421500000080

Övre ryggpanel Kamelon



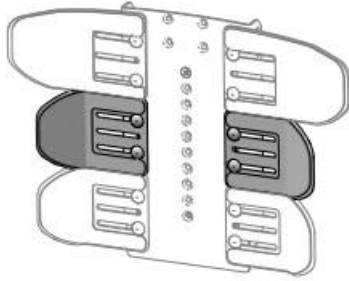
Standard Panel	Size 1	1	2	3	4	5
	Size 2	6	7	8	9	10
Shoulder Panel	Size 1	11	12	13	14	15
		16	17	18	19	20
	Size 2	21	22	23	24	25
		26	27	28	29	30



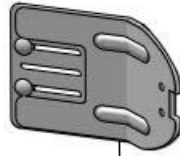
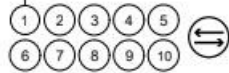
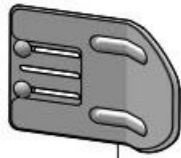
Övre ryggpanel Kameleon

Reservdel	Artikelnummer
1. Ryggplåt standard storlek 1 gul	391200000034
2. Ryggplåt standard storlek 1 rosrod	391200000033
3. Ryggplåt standard storlek 1 marinblå	391200000032
4. Ryggplåt standard storlek 1 diamantsvart	391200000031
5. Ryggplåt standard storlek 1 mattsvart	391200000065
6. Ryggplåt standard storlek 2 gul	391200000039
7. Ryggplåt standard storlek 2 rosrod	391200000038
8. Ryggplåt standard storlek 2 marinblå	391200000037
9. Ryggplåt standard storlek 2 diamantsvart	391200000036
10. Ryggplåt standard storlek 2 mattsvart	391200000066
11. Axelpanel vänster storlek 1 gul	391200000029
12. Axelpanel höger storlek 1 gul	391200000030
13. Axelpanel vänster storlek 1 rosrod	391200000027
14. Axelpanel höger storlek 1 rosrod	391200000028
15. Axelpanel vänster storlek 1 marinblå	391200000025
16. Axelpanel höger storlek 1 marinblå	391200000026
17. Axelpanel vänster storlek 1 diamantsvart	391200000023
18. Axelpanel höger storlek 1 diamantsvart	391200000024
19. Axelpanel vänster storlek 1 mattsvart	391200000067
20. Axelpanel höger storlek 1 mattsvart	391200000068
21. Axelpanel vänster storlek 2 gul	391200000046
22. Axelpanel höger storlek 2 gul	391200000047
23. Axelpanel vänster storlek 2 rosrod	391200000044
24. Axelpanel höger storlek 2 rosrod	391200000045
25. Axelpanel vänster storlek 2 marinblå	391200000042
26. Axelpanel höger storlek 2 marinblå	391200000043
27. Axelpanel vänster storlek 2 diamantsvart	391200000040
28. Axelpanel höger storlek 2 diamantsvart	391200000041
29. Axelpanel vänster storlek 2 mattsvart	391200000069
30. Axelpanel höger storlek 2 mattsvart	391200000070

Mittpanel rygg Kameleon



Standard Panel	Size 1	1	2	3	4	5
	Size 2	6	7	8	9	10
Lateral Panel	Size 1	11	12	13	14	15
	Size 2	16	17	18	19	20



Mittpanel rygg Kamelon

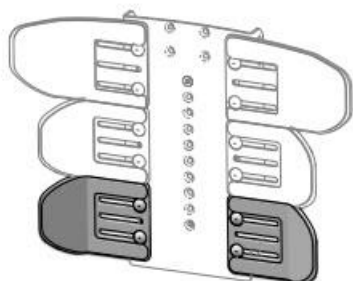
Reservdel

1. Mittpanel standard storlek 1 gul
2. Mittpanel standard storlek 1 rosröd
3. Mittpanel standard storlek 1 marinblå
4. Mittpanel standard storlek 1 diamantsvart
5. Mittpanel standard storlek 1 mattsvart
6. Mittpanel standard storlek 2 gul
7. Mittpanel standard storlek 2 rosröd
8. Mittpanel standard storlek 2 marinblå
9. Mittpanel standard storlek 2 diamantsvart
10. Mittpanel standard storlek 2 mattsvart
11. Mittpanel lateral storlek 1 gul
12. Mittpanel lateral storlek 1 rosröd
13. Mittpanel lateral storlek 1 marinblå
14. Mittpanel lateral storlek 1 diamantsvart
15. Mittpanel lateral storlek 1 mattsvart
16. Mittpanel lateral storlek 2 gul
17. Mittpanel lateral storlek 2 rosröd
18. Mittpanel lateral storlek 2 marinblå
19. Mittpanel lateral storlek 2 diamantsvart
20. Mittpanel lateral storlek mattsvart

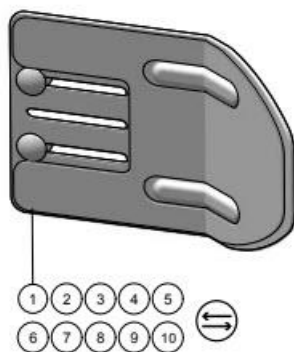
Artikelnummer

391200000034
391200000033
391200000032
391200000031
391200000065
391200000039
391200000038
391200000037
391200000036
391200000066
391200000052
391200000051
391200000050
391200000049
391200000063
391200000056
391200000055
391200000054
391200000053
391200000064

Nedre panel rygg Kameleon



Standard Panel	Size 1	1	2	3	4	5
	Size 2	6	7	8	9	10



Reservdel

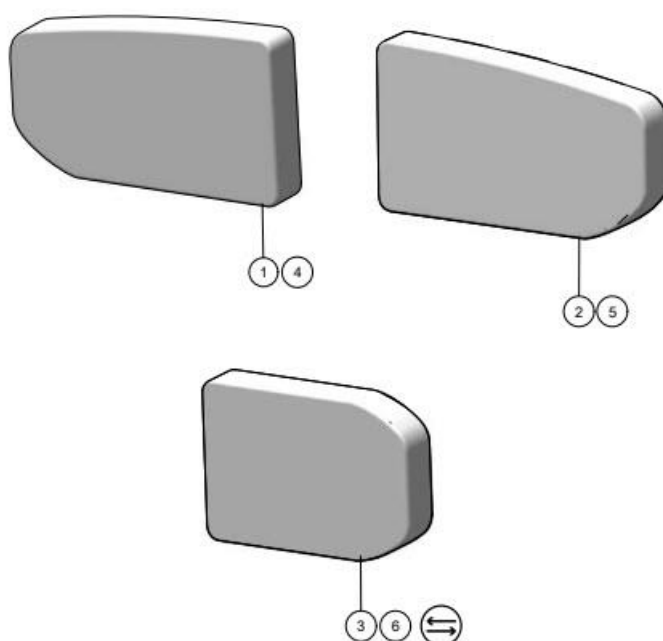
1. Bottenpanel standard storlek 1 gul
2. Bottenpanel standard storlek 1 rosröd
3. Bottenpanel standard storlek 1 marinblå
4. Bottenpanel standard storlek 1 diamantsvart
5. Bottenpanel standard storlek 1 mattsvart
6. Bottenpanel standard storlek 2 gul
7. Bottenpanel standard storlek 2 rosröd
8. Bottenpanel standard storlek 2 marinblå
9. Bottenpanel standard storlek 2 diamantsvart
10. Bottenpanel standard storlek 2 mattsvart

Artikelnummer

391200000034
 391200000033
 391200000032
 391200000031
 391200000065
 391200000039
 391200000038
 391200000037
 391200000036
 391200000066

Ryggdynor Kameleon

Back cushion	Cushions for Standard/Lateral Panel	Cushions for Shoulder Panel
Size 1	③	① ②
Size 2	⑥	④ ⑤



Reservdel

1. Axeldyna storlek 1 höger svart airmesh
2. Axeldyna storlek 1 vänster
3. Standard lateral dyna storlek 1 svart airmesh
4. Axeldyna storlek 2 höger svart airmesh
5. Axeldyna storlek 2 vänster svart airmesh
6. Standard lateral dyna storlek 2 svart airmesh

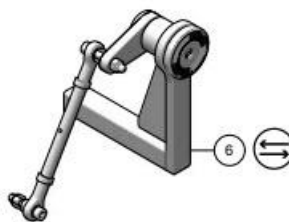
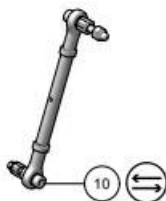
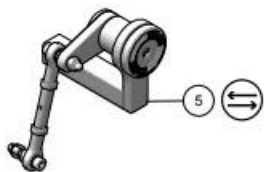
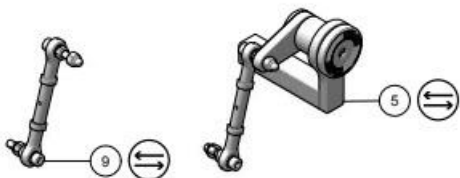
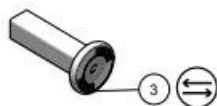
Artikelnummer

- 390400000179
- 390400000178
- 390400000177
- 390400000181
- 390400000182
- 390400000180

Armstöd Kameleon



I



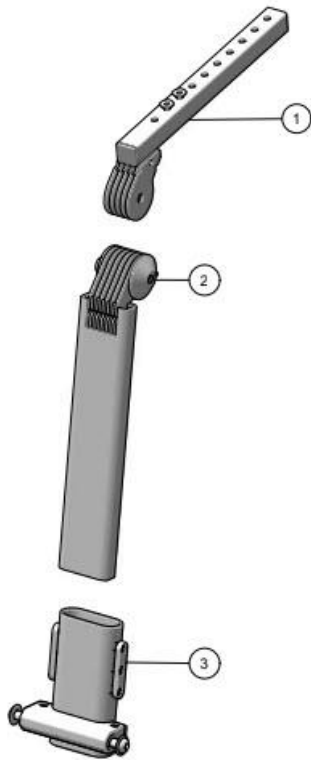
Reservdel

1. Armstöd vänster
2. Armstöd höger
3. Fäste fasta armstöd 250-300mm
4. Fäste fasta armstöd 350-400mm
5. Armstödslänkage 250-300mm
6. Armstödslänkage 350-400mm
7. Armstödsdyna 200L PU skum
8. Armstödsdyna 280L PU skum
9. Länkarm 250-300mm
10. Länkarm 350-400mm

Artikelnummer

- 420800000176
- 420800000177
- 431400000001
- 431400000002
- 431400000003
- 431400000004
- 390300000041
- 390300000042
- 422500000009
- 422500000010

Benstöd Kameleon

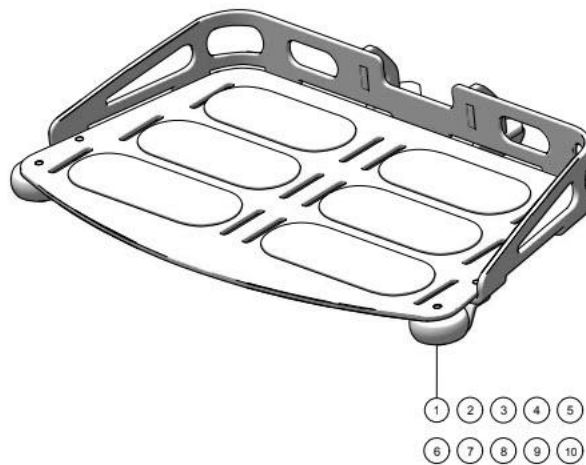


Reservdel

1. Djupjusteringsrör Dimsvart
2. Benstödsrör överdel
3. Benstöd underdel

Artikelnummer

- 420700000077
420700000078
420700000076



Fotplatta Kameleon

Reservdel

1. Fotplatta aluminium 10-12" gul
2. Fotplatta aluminium 10-12" rosröd
3. Fotplatta aluminium 10-12" marinblå
4. Fotplatta aluminium 10-12" diamantsvart
5. Fotplatta aluminium 10-12" dimsvalt
6. Fotplatta aluminium 14-16" gul
7. Fotplatta aluminium 14-16" rosröd
8. Fotplatta aluminium 14-16" marinblå
9. Fotplatta aluminium 14-16" diamantsvart
10. Fotplatta aluminium 14-16" dimsvalt

Artikelnummer

- 391600000007
391600000006
391600000005
391600000004
391600000008
391600000012
391600000011
391600000010
391600000009
391600000013

Rekonditioneringsanvisning

Eurovema mobilitys produkter är tänkta att återanvändas under den förväntade livslängden.

Rengöring

Använd ej högtryckstvätt, rinnande vatten eller andra vätskor som kan tränga in i elektroniken. Rengör chassi och övriga metall, plastdelar med pH neutralt rengöringsmedel och fuktad trasa eller rengöringsduk typ WypAll eller liknande. Stoppade detaljer byts ut alternativt rengörs med skumtvätt för möbler om skicket tillåter. Överdragsklädselar är tvättbara i 60° tvättråd finns på fastsydd etikett. Det går bra att rengöra tagytor med desinfektionsmedel. Delar som byts ut ska endast vara Eurovema Mobility originaldelar.

Chassi och hjul

Kontrollera att allhjulena har kontakt med underlaget. Hjulskruvar åtdragna, om skruvarna lossas ska nya skruvar och låsmuttrar användas.

Kontrollera att länkhjulen är hela och snurrar fritt. Hjulgafflarna ska rotera utan att kärva kontrollera också att det inte är något glapp i gaffeltappar/lager. Provkör för kontroll att inget av länkhjulen fladdrar vid högre fart.

Kontrollera att drivhjulens skruvar är åtdragna och att däcken ej är slitna.

Bromsar

Provkör stolen för att konstatera att den bromsar som den ska. Prova att frikopplingen fungerar och att det går att skjuta stolen manuellt utan onormalt motstånd, stolen måste vara avstängd. Test av magnetbromsens mikrobytare genom att starta stolen med frikopplingen aktiverad vilket ska medföra felkod som indikeras på manöverdonet.

Lyftpelare

Kontrollera att lyftpelaren sitter fast ordentligt och att alla kablar är oskadade samt ordentligt fastsatta. Lyssna efter eventuella oljud när lyften körs genom hela slaget. Prova lyften under belastning från botten till högsta läget.

Mikrobytare för halvfart testas vid provkörning, hastigheten ska sänkas när sitsen höjs.

Elektronik och batterier

Kontrollera att rätt program är installerat och uppdaterat till senaste version. Provkör stolens alla körprofiler, aktivera sitsfunktioner och prova att dom fungerar korrekt genom hela slaget.

Ladda batterierna fullt och säkerställ att laddaren går över till underhållsladdning. Kontrollera att batterierna sitter fast ordentligt och att kablarna är ordentligt fastskruvade på batteripolerna.

Prova huvudbytare, ska lösa ut vid tryck på knappen.

Sitssystem

Rätt sitssystem och kombination. Inget onormalt glapp i sitskryss, ryggstöd, armstöd eller övriga tillbehör. Sits och ryggklädsel hel och ren. Överdragsklädsel tvättas i 60° kontrollera att etiketten med tvättråd finns kvar. Prova manuella sitsfunktioner och inställningsbara tillbehör så att dessa går att justera utan att kärva. Smörj gängor på alla låsrattar/ spakar och kontrollera att rattarna är gradfria. Hålen för bälten ska vara fria och gängorna i fungerande skick.

Tillbehör

Kontrollera att benstöd och armstöd är justerbara utan att kärva och att dom inte kommer i konflikt med kåporna i lägsta läge. Funktionskontroll och skick på all tillbehör. Smörj alla justerbara fästen.

Slutkontroll

Varningsetiketter, CE-märkning med serienummer i läsbart skick. Slutlig provkörning. Brukarmanual med stolen till ny användare.

Destruktionsanvisning

Produkt som tas ur bruk ska demonteras och källsorteras. Vid demontering iaktages försiktighet då det finns klämrisker. Demontering får endast utföras av auktoriserad tekniker.

Metall	Elektronik	Brännbart
Chassi	powermodul	Däck
Sittkryss	Manöverbox	Dynor
Armstödsmechanism	Manöverkontakter	Länkhjul
Ryggmekanism	Kablar	Plastkåpor
Sitslyft	Driftidsmätare	Armstödsdynor
Benstöd		Remmar
bålstödsmechanism		Överdragsklädslar

Förbrukade batterier lämnas på miljöstation.

Checklista rekonditionering

Chassi och hjul

- Alla hjul har kontakt med golv och vinkelräta.
- Hjulskruvarna åtdragna och gänglimmade.
- Hjulen rullar fritt och svänger lätt.
- Hjulen börjar inte fladdra vid hög fart.

Bromsar

- Test av bromsar och fribrömsmekanismen. Smorda vajrar.

Lyftpelare / lyftställdon

- Sitter fast ordentligt och roterar ej. Infettad med tunn olja (Miniflex 500)
- Ljudnivån låg / inga rasslande missljud (Miniflex 500)
- Lyfter hela vägen ända upp med brukaren i.
- Mikrobrytare test av funktion, välskyddat (Flexmobil i6)

Batterier och elektronik

- Batterierna sitter fast, fulladdade och poler väl täckta.
- Alla kablar väl skyddade med krympslangar och blir ej klämda.
- Test av körelektronik och laddare.
- Rätt kör program. Senaste utgåvan av program ska användas.
- Tidmätare och huvudbrytare kontroll. Rätt storlek säkring.

Sitssystem

- Rätt sitssystem och kombination. Glappar ej någonstans
- Hålen för selet och bältet finns och är fria.
- Klädsel: Ren, tvättlappen fastsydd. Sömmarna hela, ej skadade.
- Sits-tilt och ryggstöd: funktionstest.
- El ställdon ger ej efter under tryck.
- Rattar och vred: infettade, lättjusterade och släta knoppar.

Tillbehör

- Benstöd: infettade, lätt att justera, blir ej repiga och tar inte mot kåpan vid ändring av sitthöjd.
- Funktionskontroll.
- Infettade, lättjusterade blir ej repiga.

Slutkontroll

- All extra utrustning: passar in och är lättjusterade.
 - Varningsetiketter påklitrade. CE-märkt med serienummer.
 - Testkörning (alla funktioner testas i ytterligen och rullstolen testas med maximal belastning)
 - Bruksanvisningen finns och följer med produkten.
 - Mer information i servicehandboken
-

Elrullstol modell: _____

Serienummer: _____

Service gjord av:

Namn: _____

Datum: _____

Signatur: _____

Eurovema

Eurovema AB
Baldersvägen 38, SE-332 35 Gislaved, Sweden
Tel./Phone +46 371 390 100 | Fax. +46 371 189 82
info@eurovema.se | www.eurovema.se