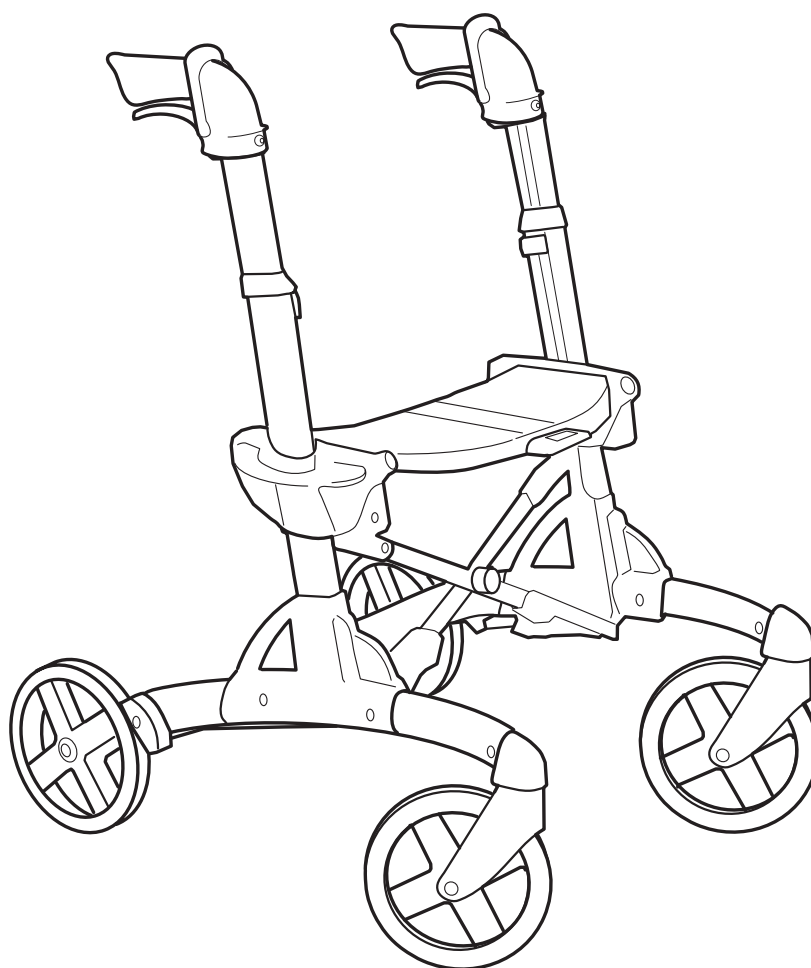


SV/NO/EN/DE

**Eurovema**  
Creates mobility and ergonomics.

# Service manual/ Servicehåndbok/ Service manual/ Bedienungsanleitung

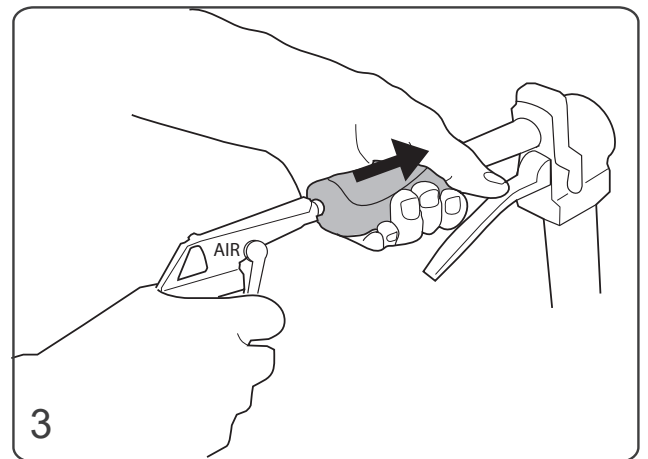
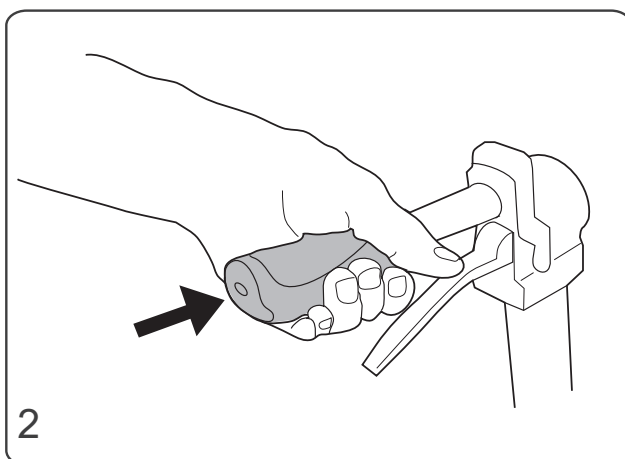
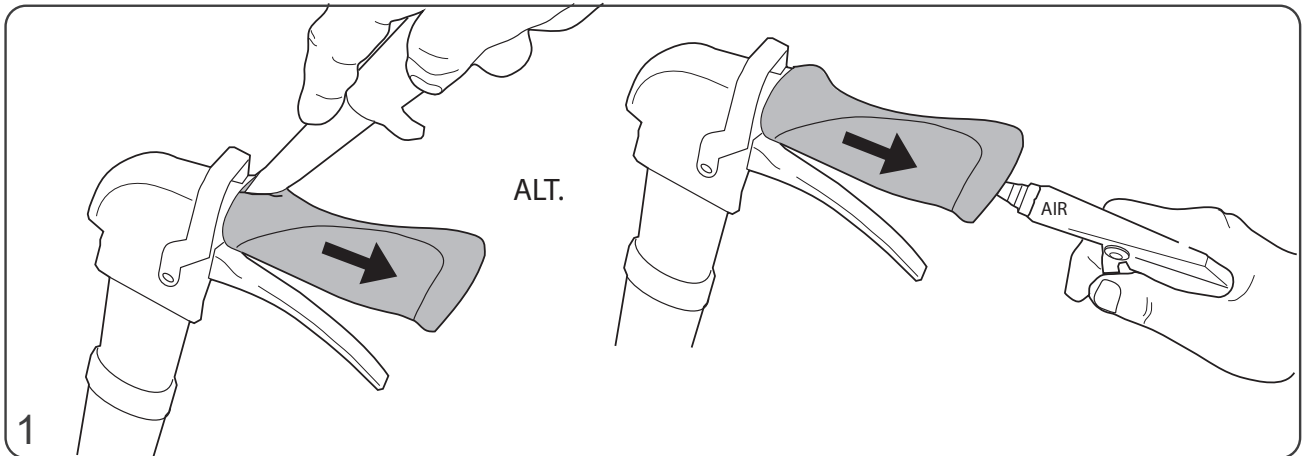
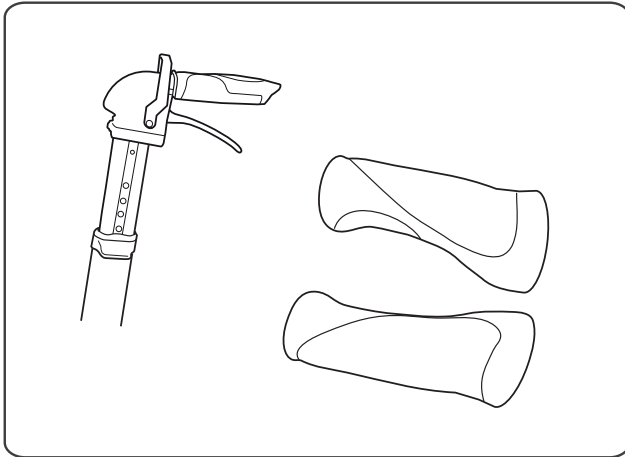


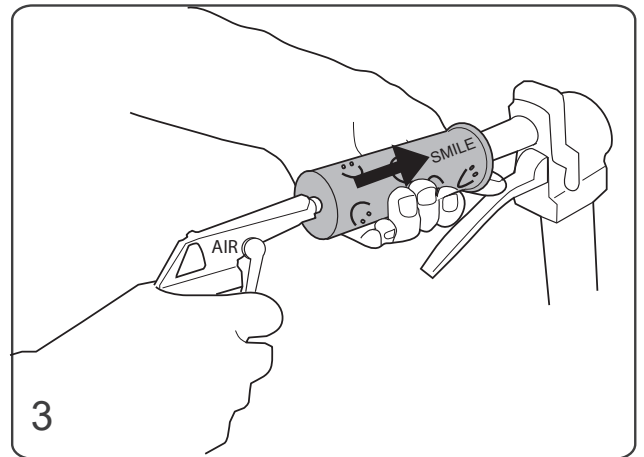
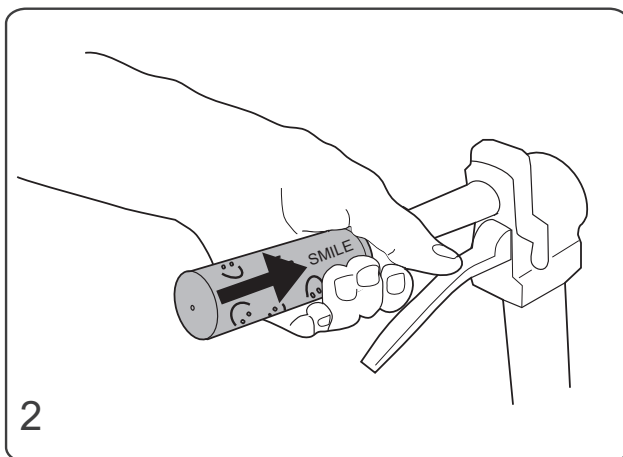
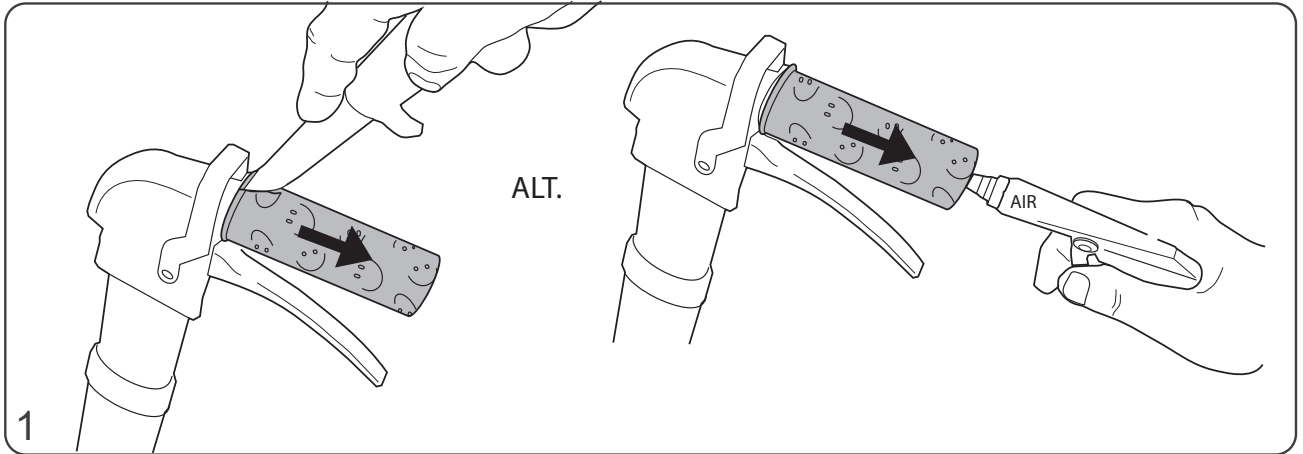
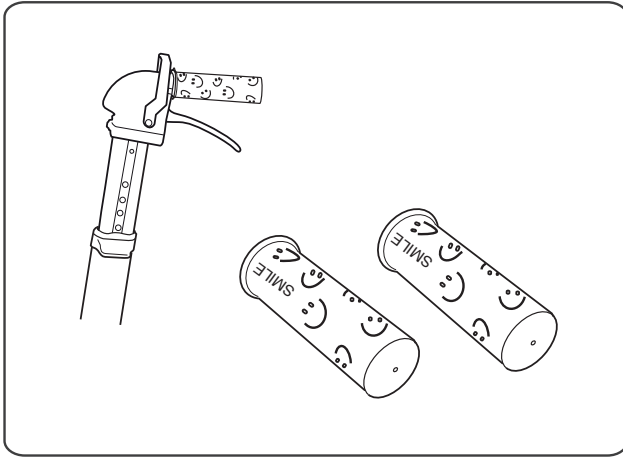
**VOLARIS**  
Volaris S7 SMART

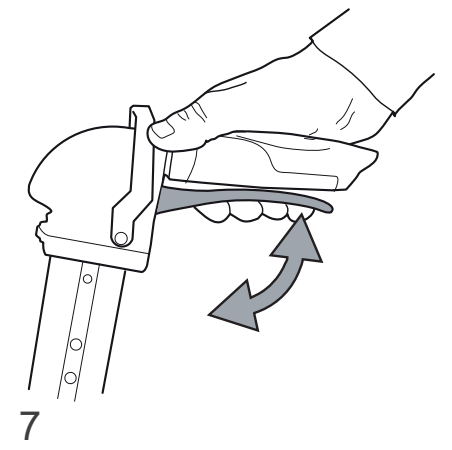
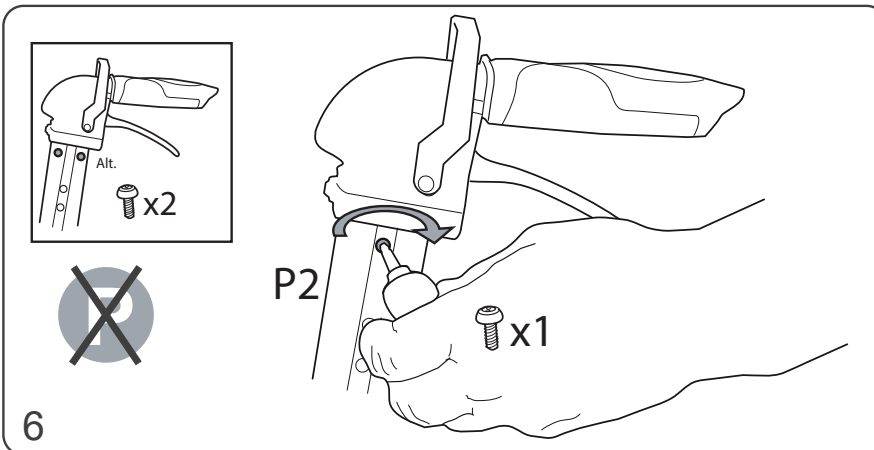
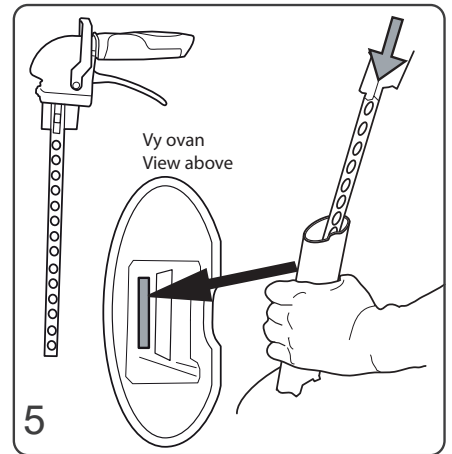
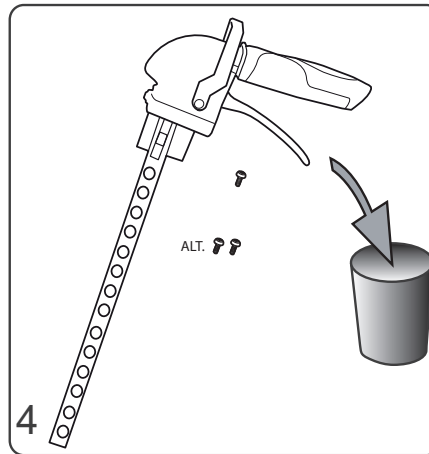
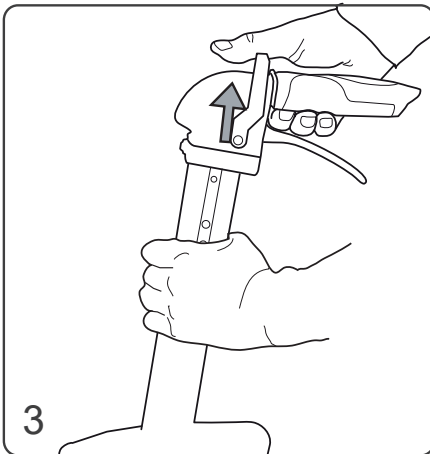
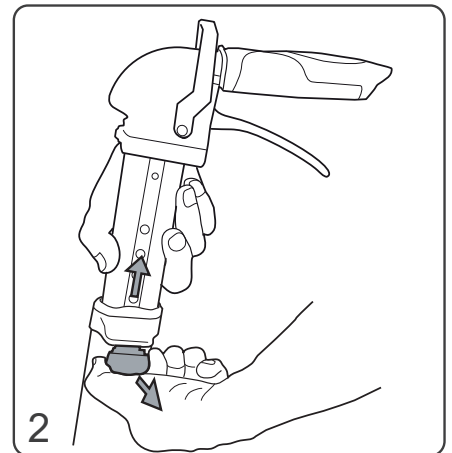
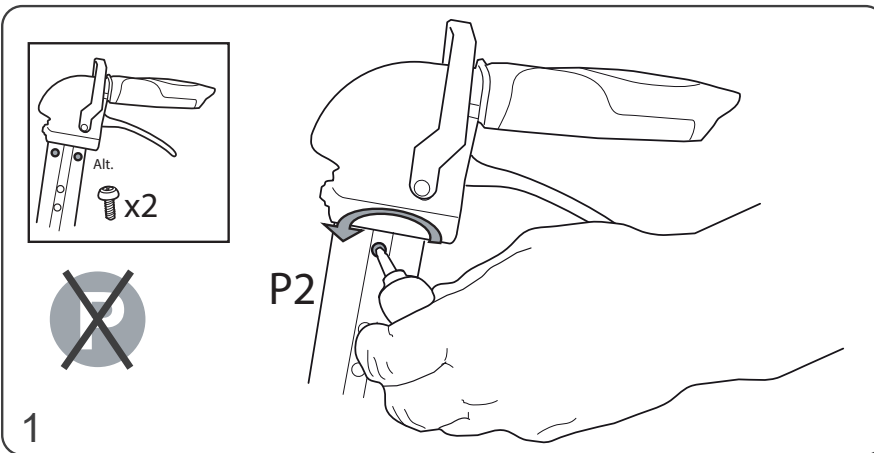
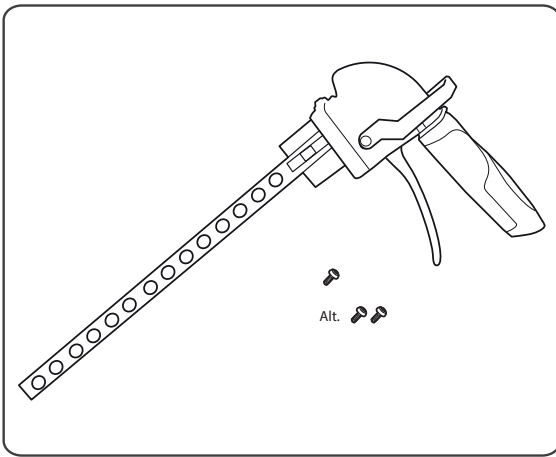
CE

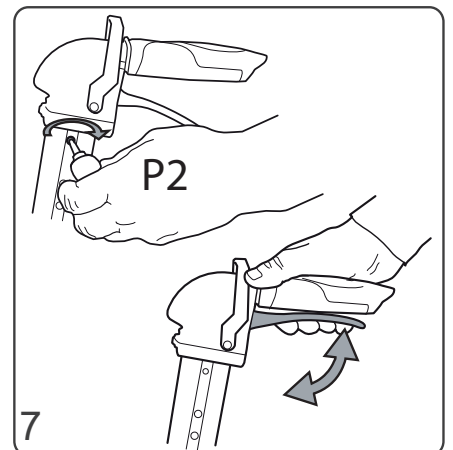
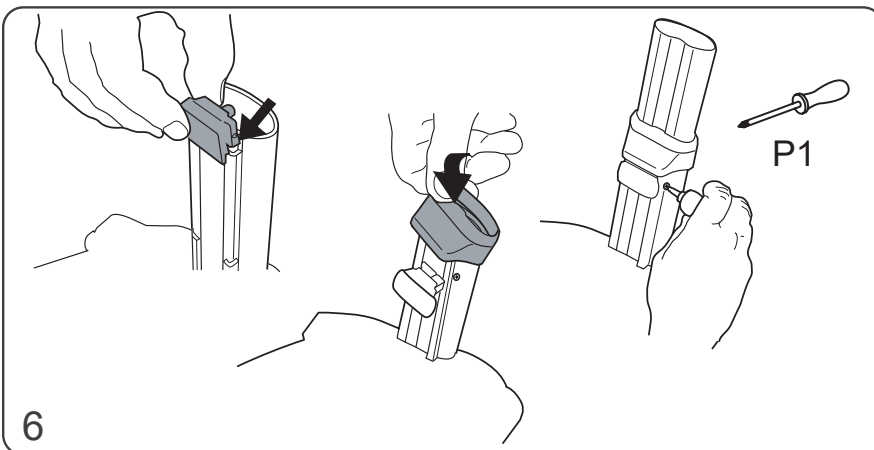
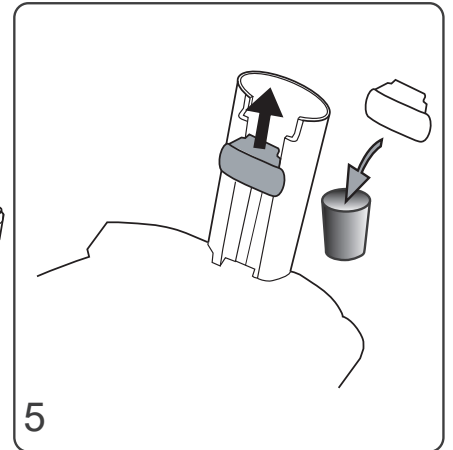
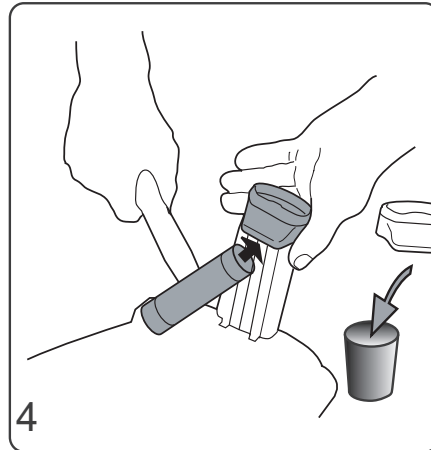
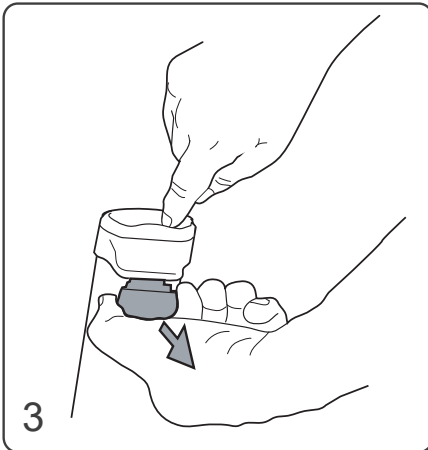
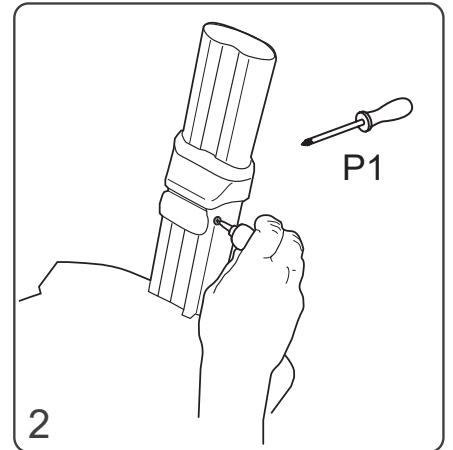
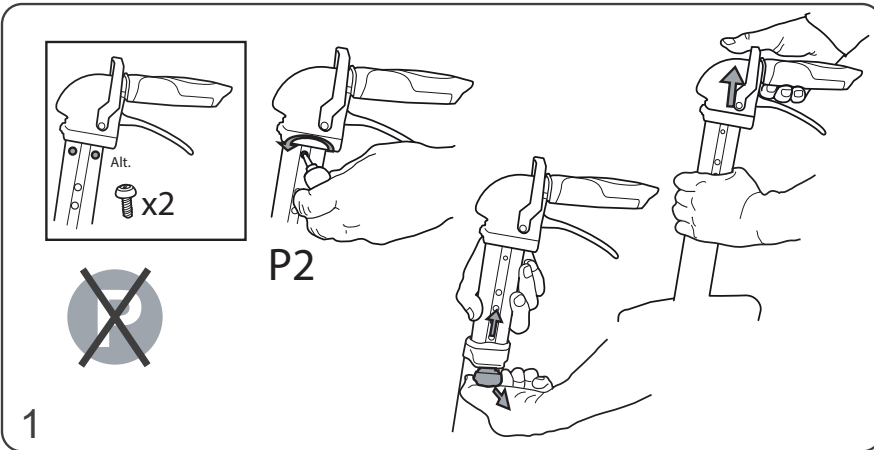
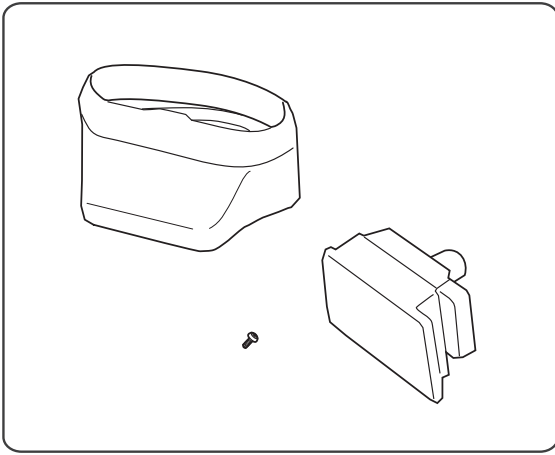
Service manual, monteringsanvisning/Servicehåndbok, monteringsanvisning /Service manual, Assembly instruction/Reparaturanleitung Montageanleitung

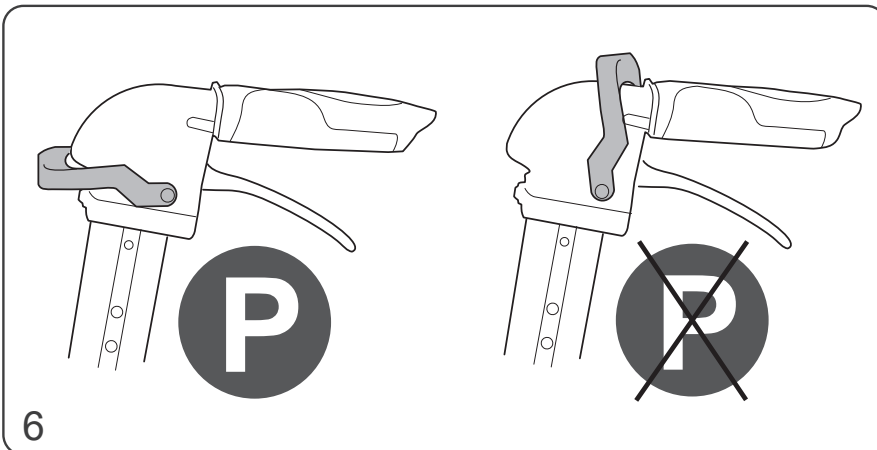
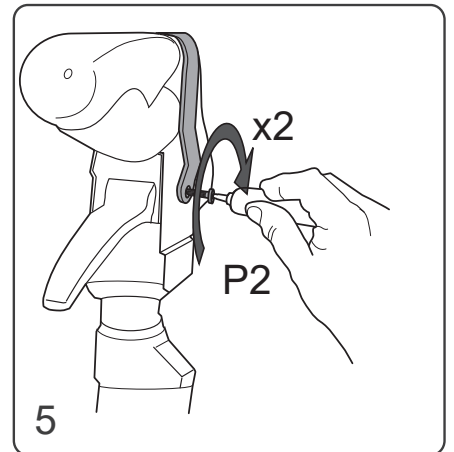
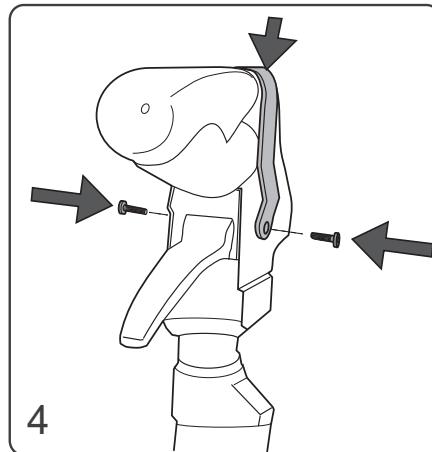
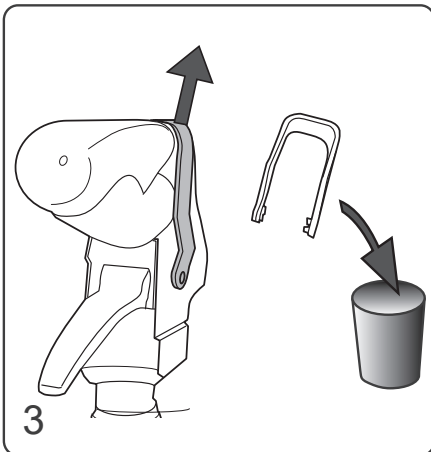
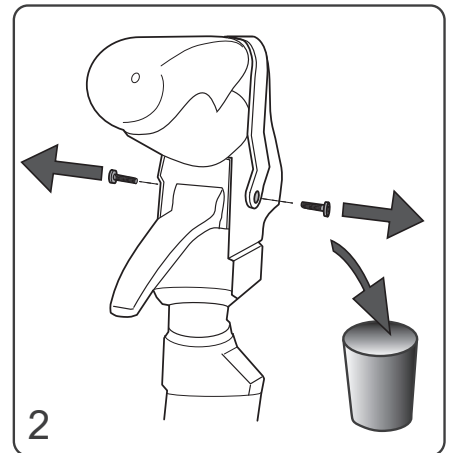
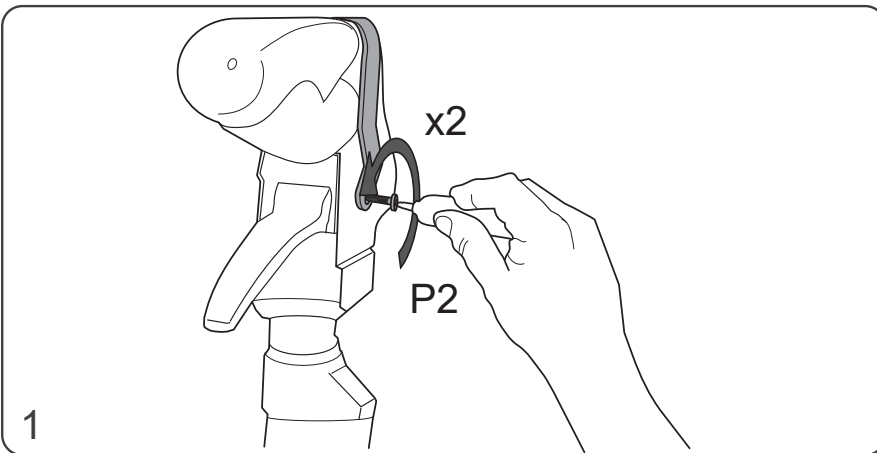
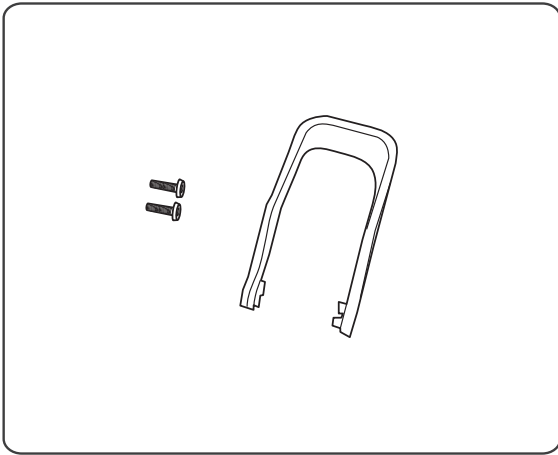
Byte av anatomiskt grepp/Bytte av anatomisk grep/Anatomic handle/Austausch der Überbezüge der Handgriffe .....	3
Byte av grepp/Bytte av grep/Handle grip/Austausch der Überbezüge der Handgriffe ...	4
Byte av handtag/Bytte av håndtak/Replacing handle/Montage der Handgriffe.....	5
Byte av höjjusteringsknapp handtag/Bytte av høydejusteringsknapp håndtak/Change high adjust button handle/Austausch des Knopf zur Höhenverstellung .....	6
Byte av handbromsbygel/Bytte av håndbremsbøyle/Change of handbrake bracket/Austausch des Griffes der Handbremse .....	7
Fällspärr/Bytte av foldesperre/Folding mechanism/Zusammenklappen und sichern .....	8
Byte av sits/Bytte av sete/Replacing seat/Austausch der Sitzfläche .....	9
Byte av sits XL/Bytte av sete XL/Replacing seat XL/Austausch der Sitzfläche XL.....	10
Byte av transportband/Bytte av transportbånd/Transport belt/Montage der Transport-sicherung.....	11
Byte av kryss/Bytte av kryss/Change of cross/Austausch des Faltkreuzes .....	12
Byte av kryss XL/Bytte av kryss xL/Change of cross XL/ Austausch des Faltkreuzes XL.....	13
Byte av bromsfjäder/Bytte av bremsefjær/Replacing brake spring/Austausch der Bremsfeder.....	14
Byte av bromsok/Bytte av bremseklave/Replacing brake caliper/Austausch des Bremsklotzes.....	15
Byte av bromsbleck/Bytte av bremsekloss/Replacing brake plate/Austausch der Bremsplatte .....	16
Bromsjustering/Bremsejustering/Brake adjustment/Einstellen der Bremse.....	17
Byte av framhjul med gaffel/Bytte av forhjul med gaffel/Replacing front wheel with fork/Austausch des Vorderrades mit Radgabel .....	18
Byte av framhjul/Bytte av forhjul/Change of front wheel/ Ersetzen Sie das Vorderrad (Compact/Kid).....	19
Byte av bakhjul/Bytte av bakhjul (Compact/Kid)/Change of back wheel/ Austausch des Hinterrades (Compact/ Kid).....	20
Byte av fram- och bakhjul/Bytte av for- og bakhjul/Change of front and rear wheel/ Austausch der vorderen und hinteren Räder (A) .....	21
Byte av fram- och bakhjul/Bytte av for- og bakhjul/Change of front and rear wheel/ Austausch der vorderen und hinteren Räder (B).....	22
Byte av bakhjul komplett/Bytte av bakhjul komplett/Replacing back wheel with fork complete/Austausch der kompletten Hinterräder.....	23
Byte av täcklock/Bytte av deksel/Replacing Cover/Abdeckung wieder anbringen.....	24
Byte av armskål, (RA).....	25-26

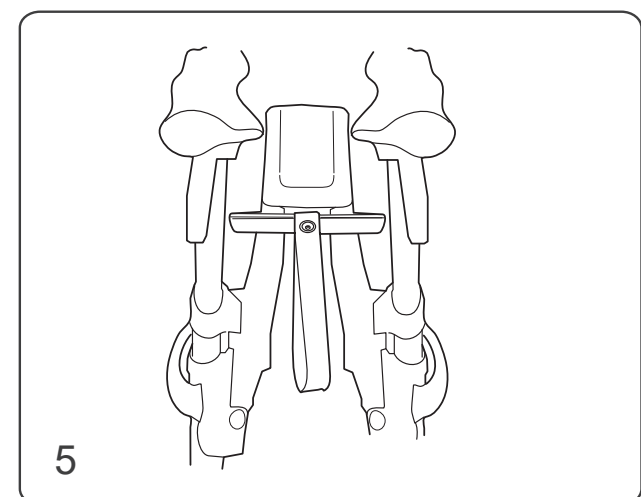
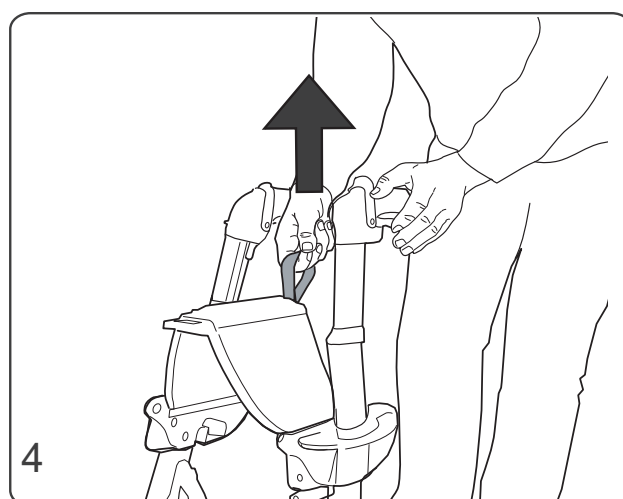
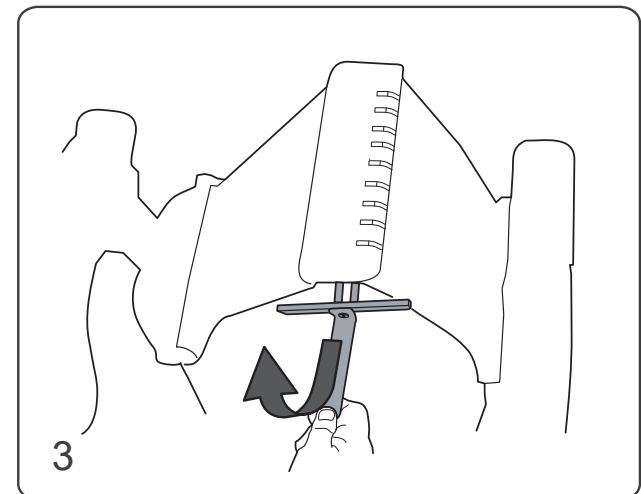
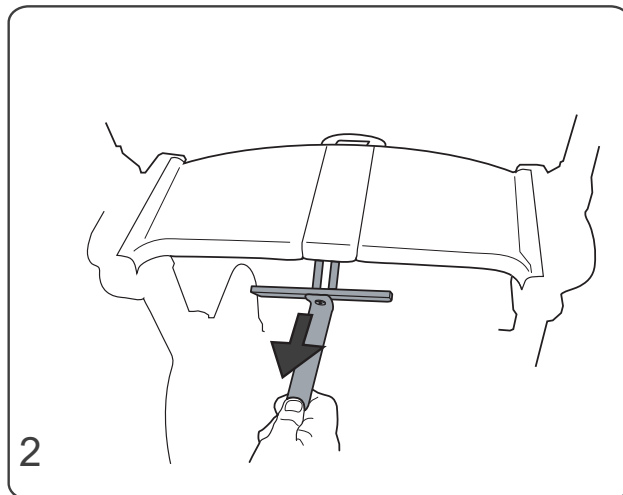
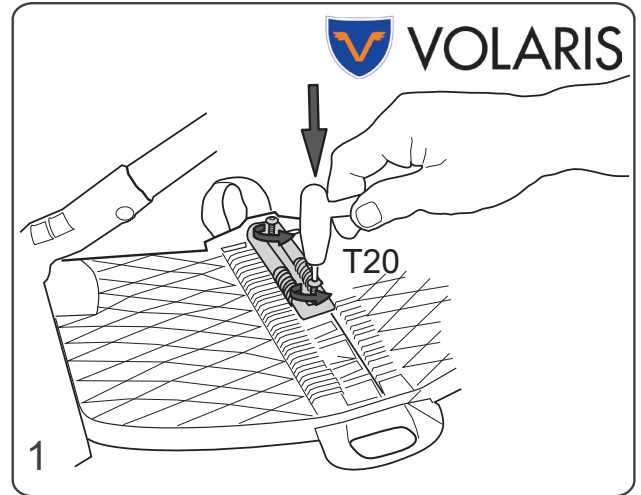
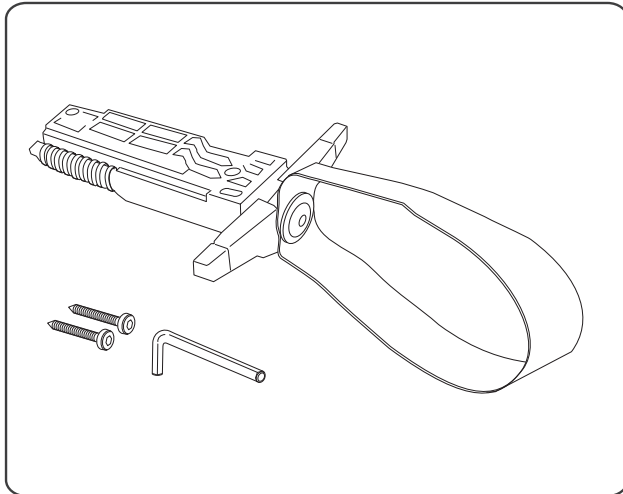




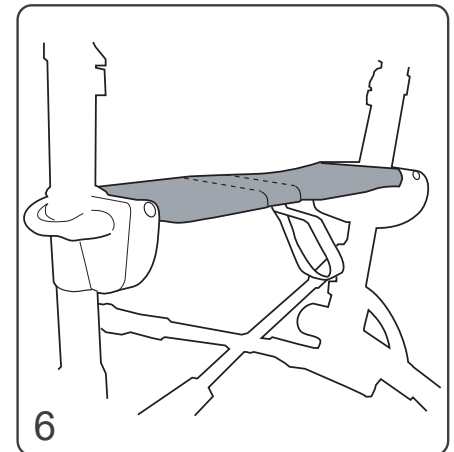
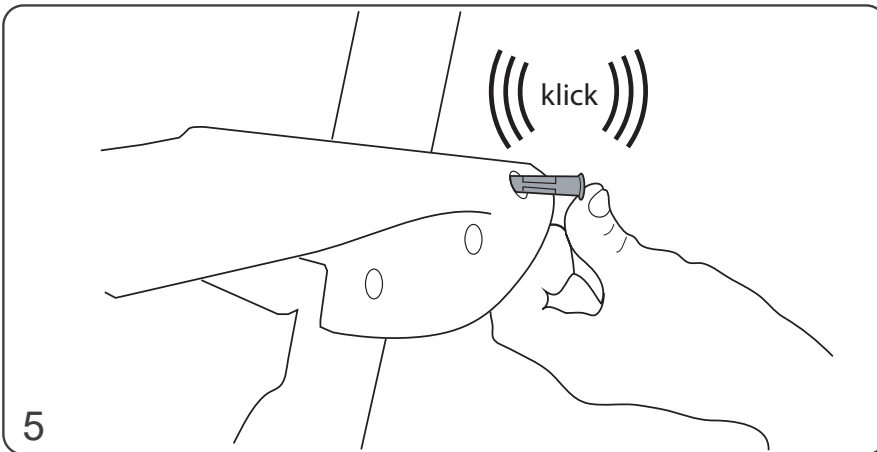
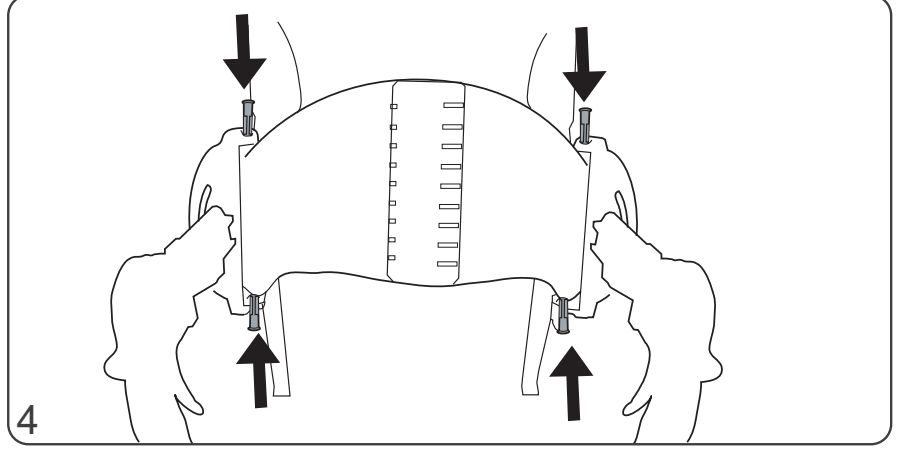
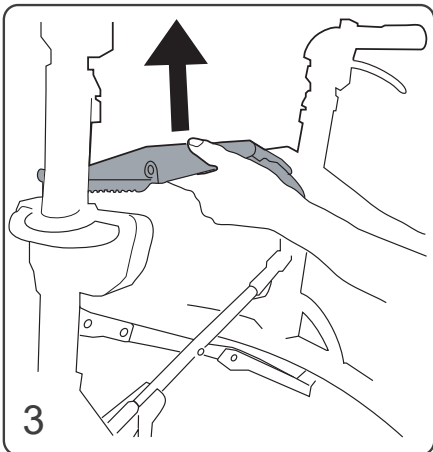
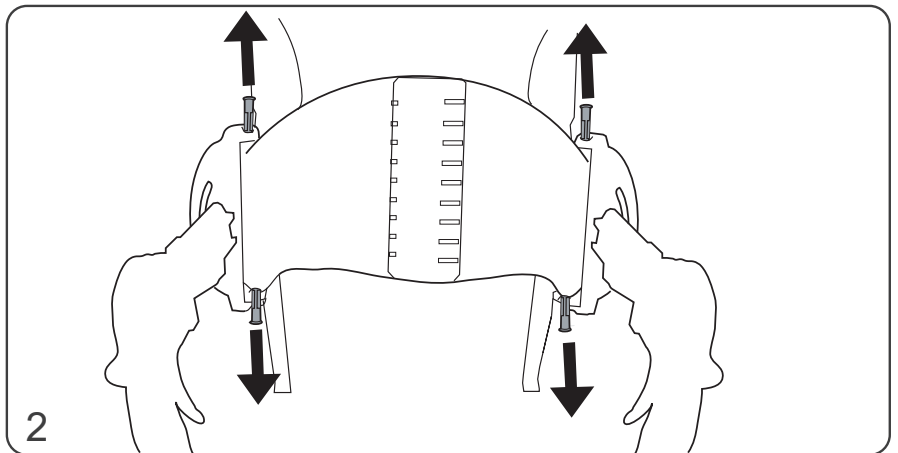
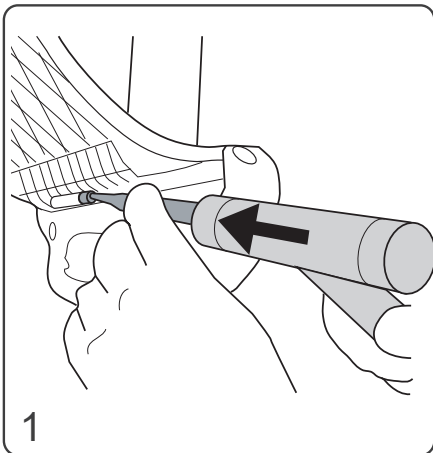
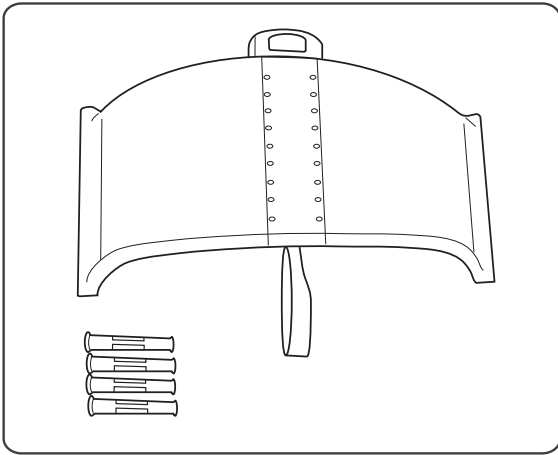


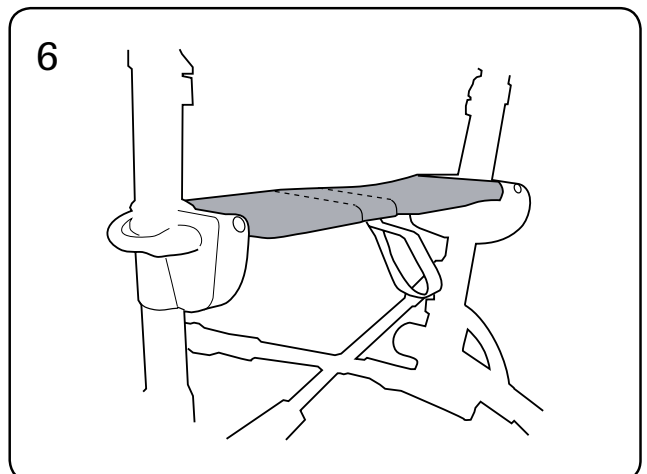
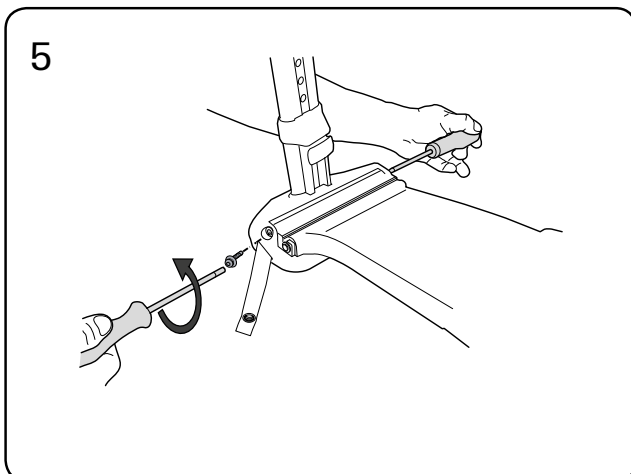
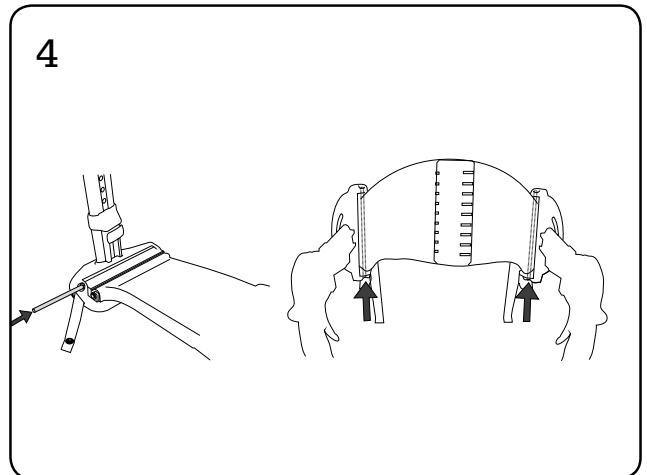
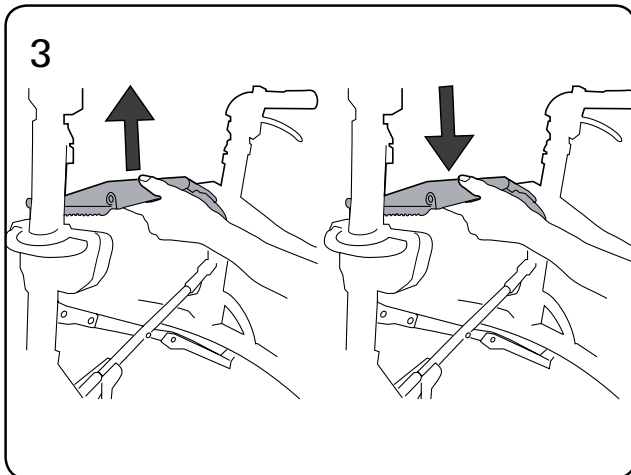
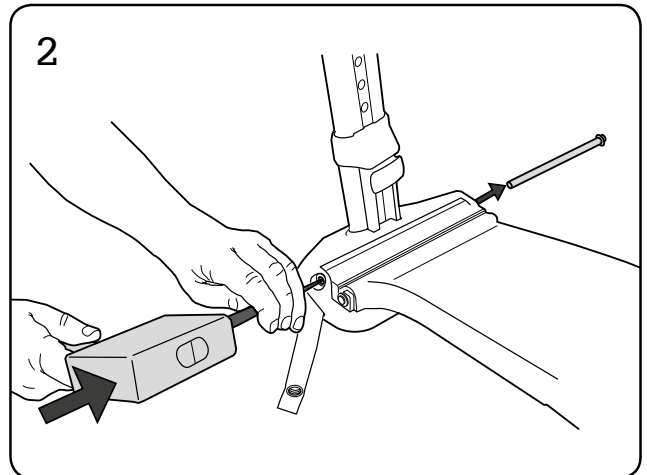
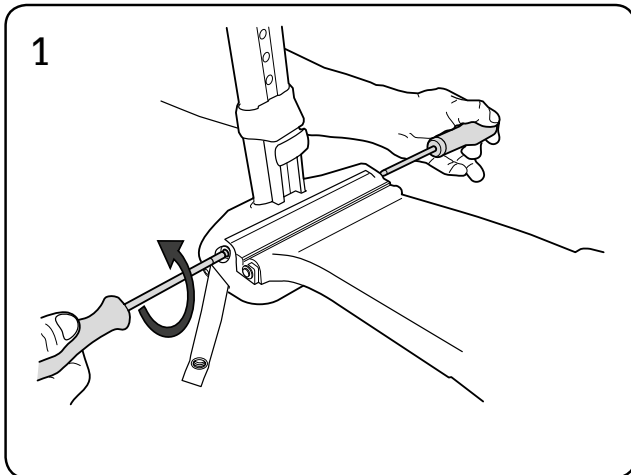
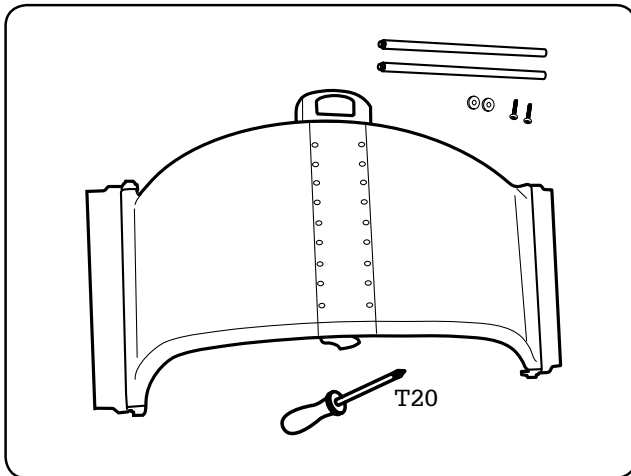


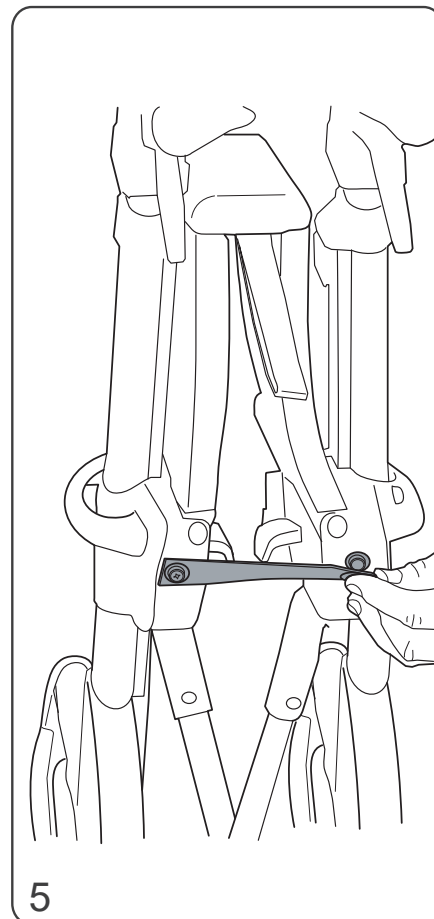
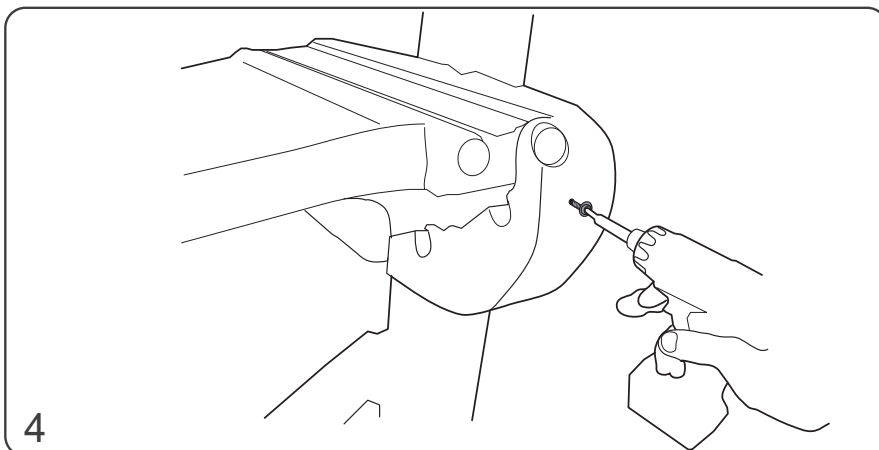
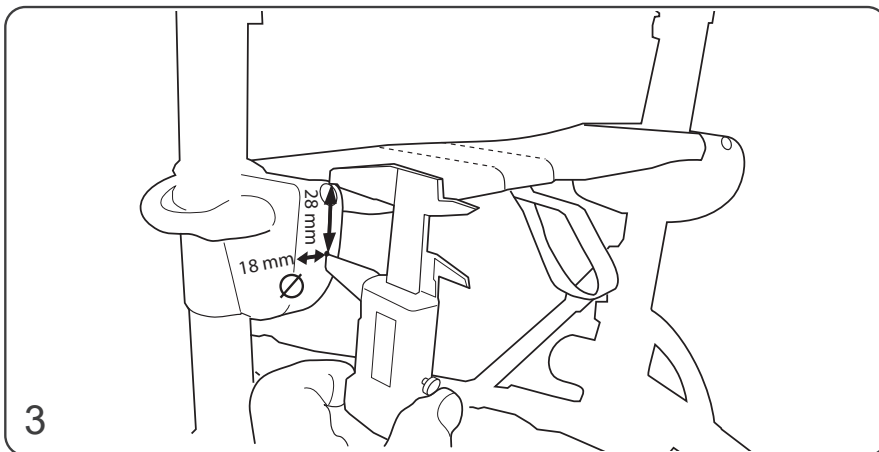
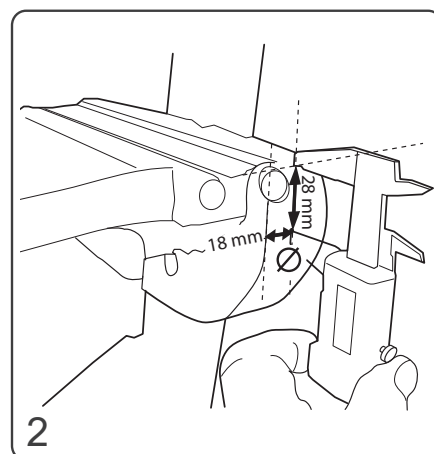
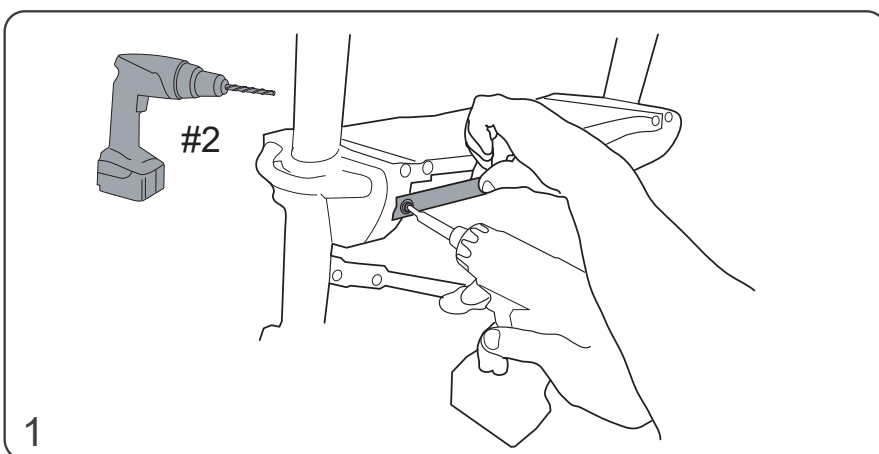
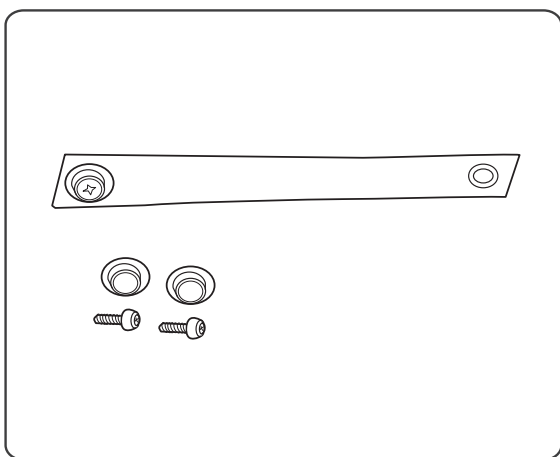


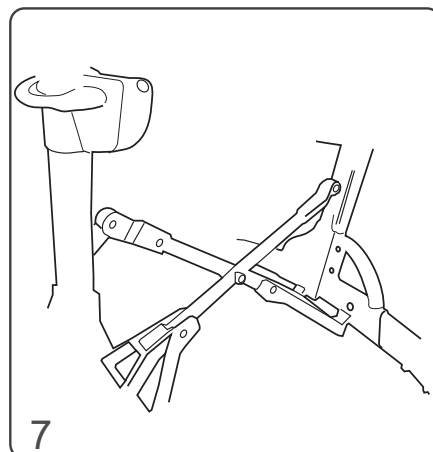
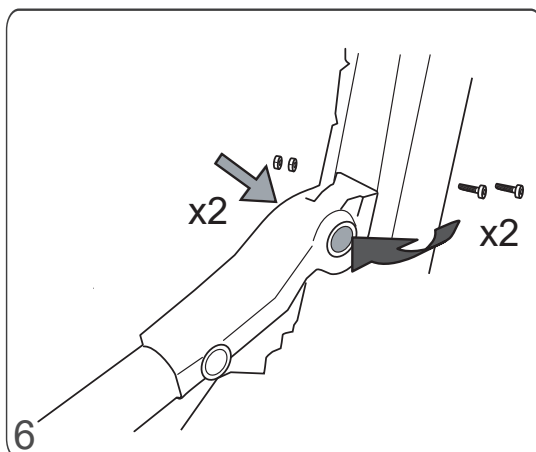
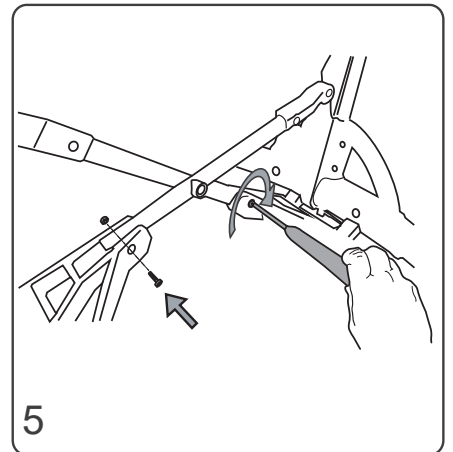
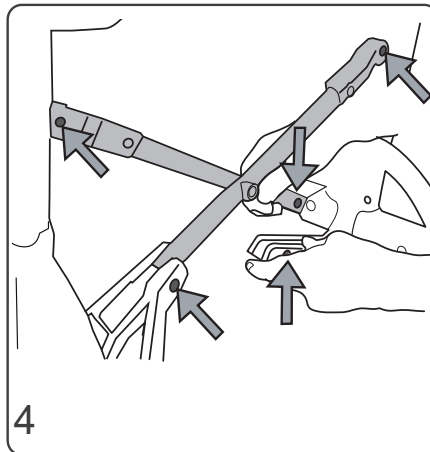
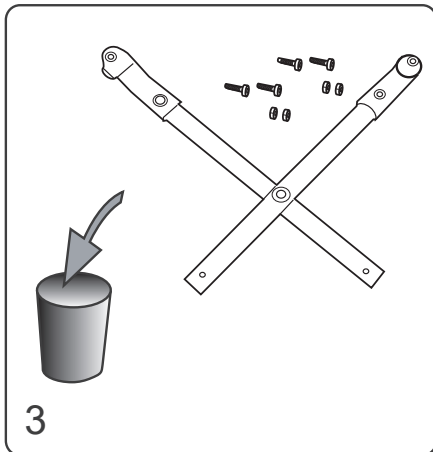
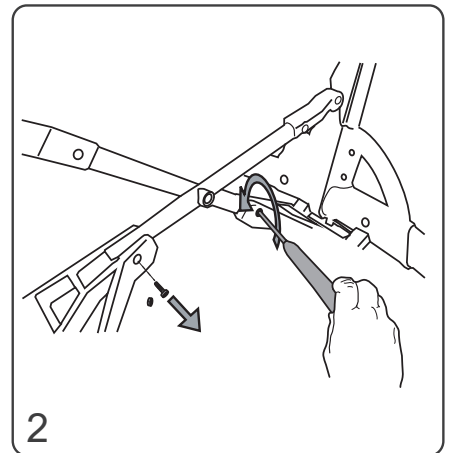
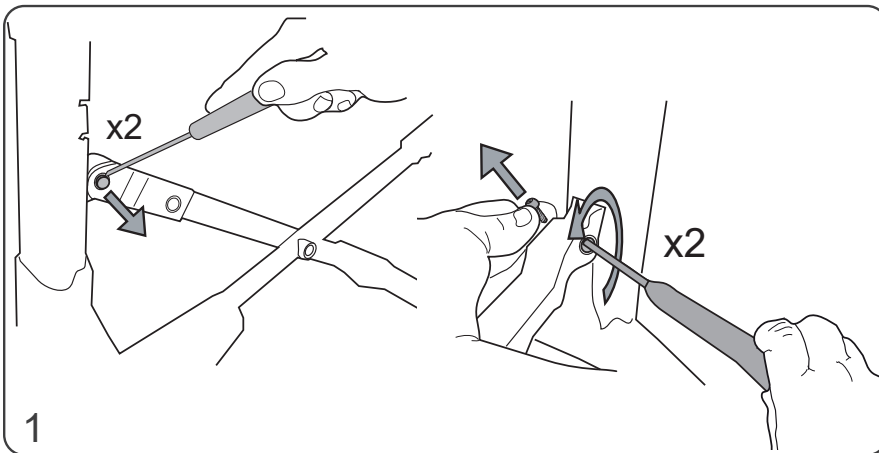
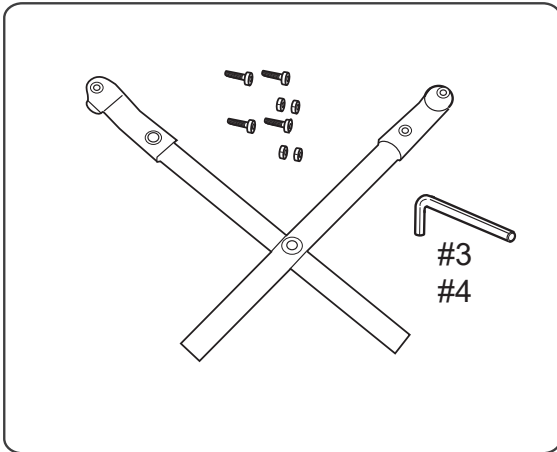


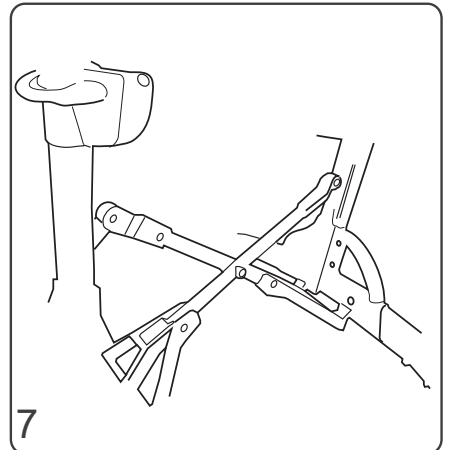
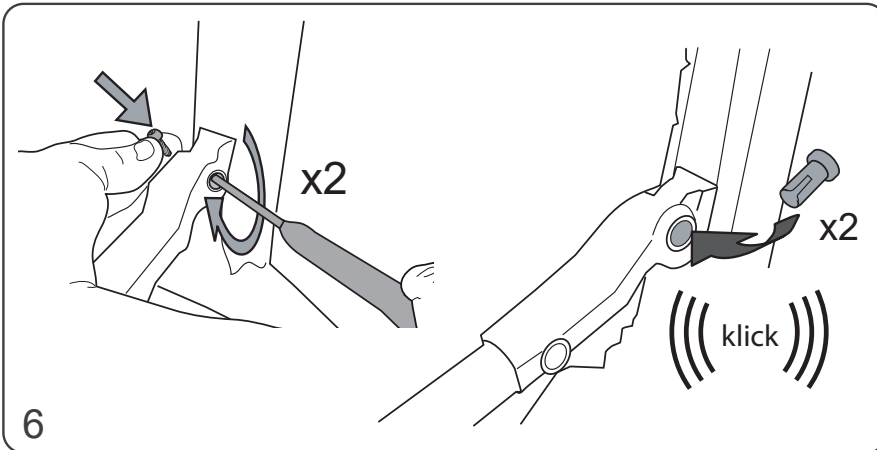
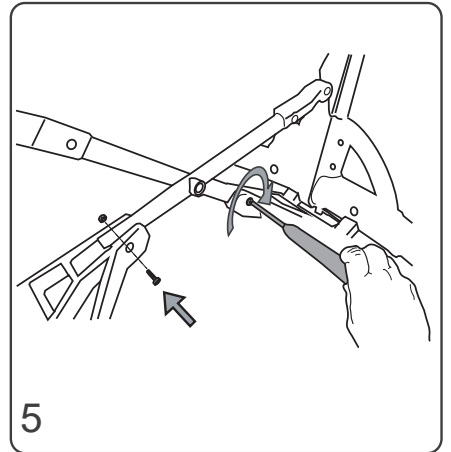
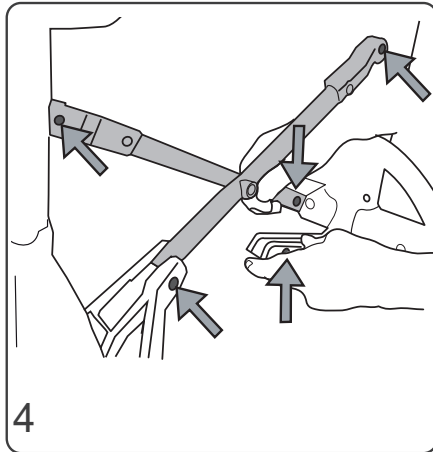
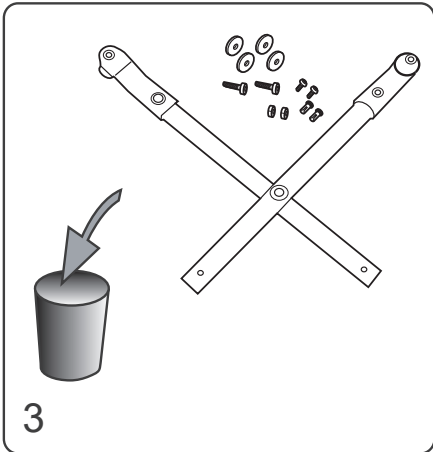
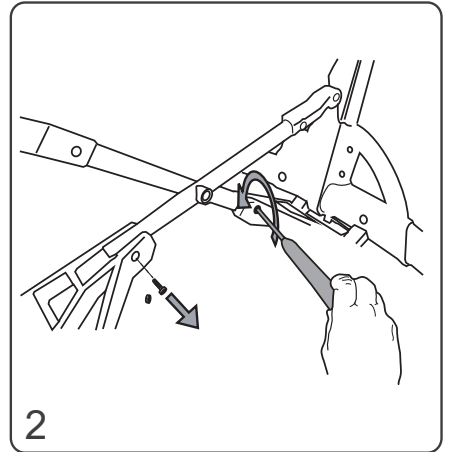
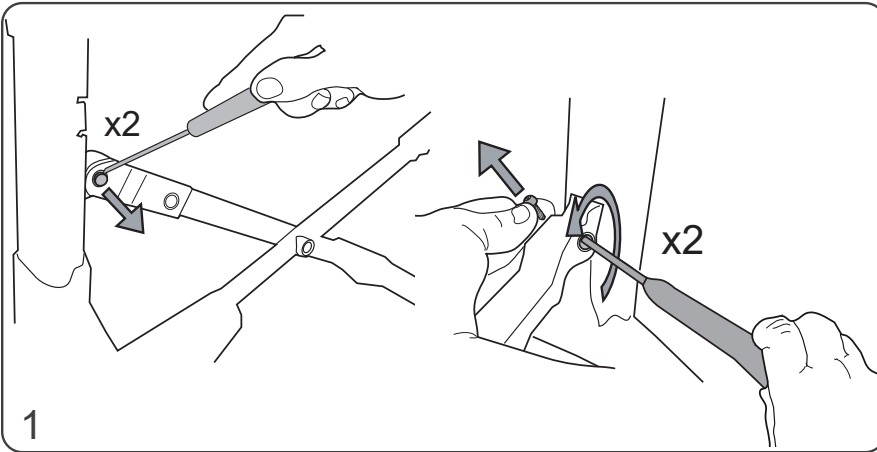
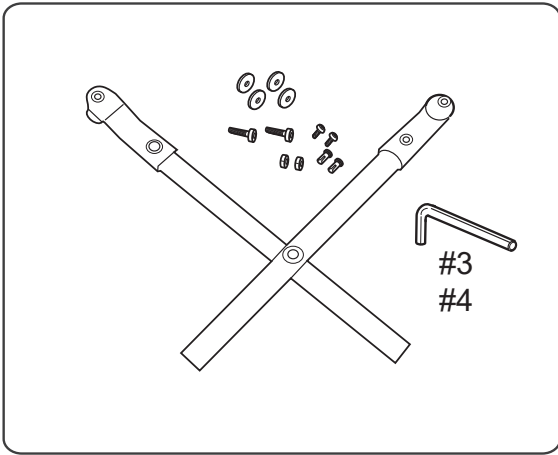


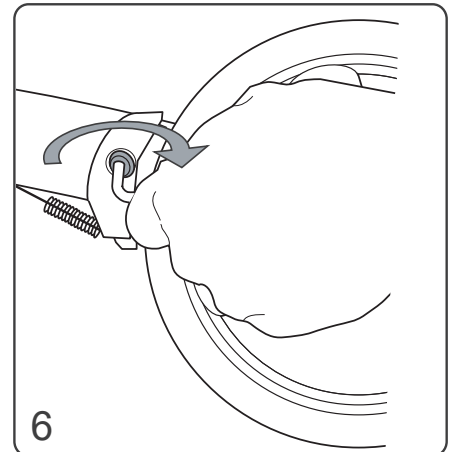
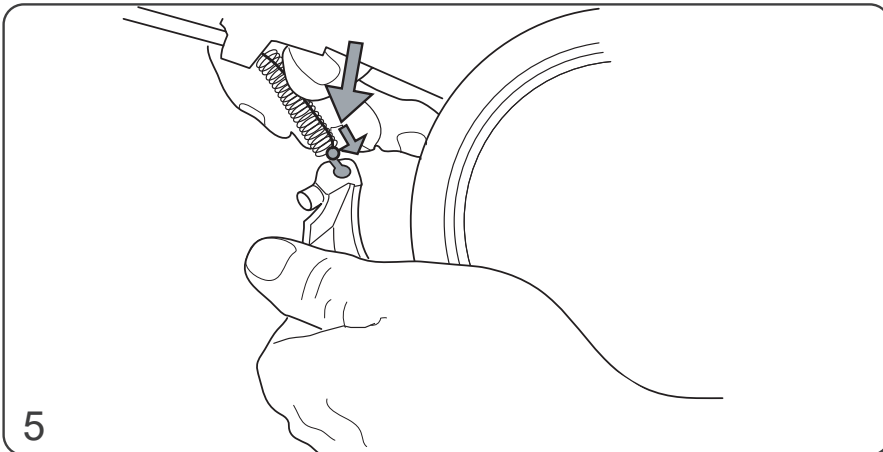
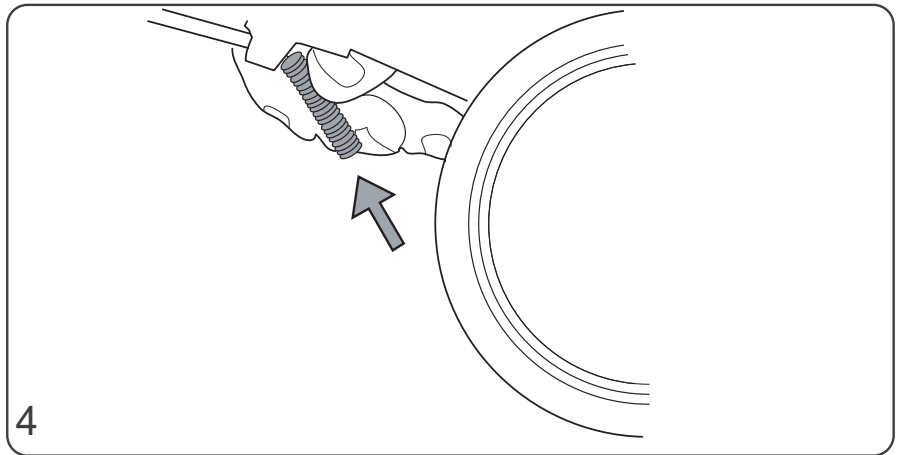
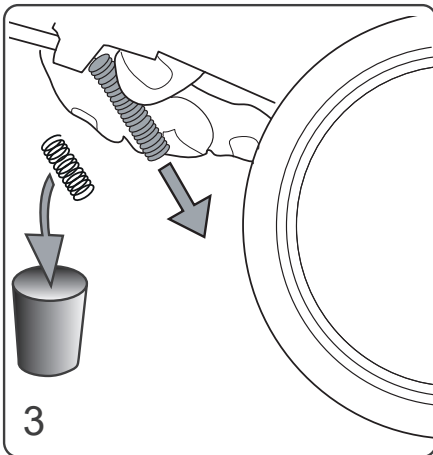
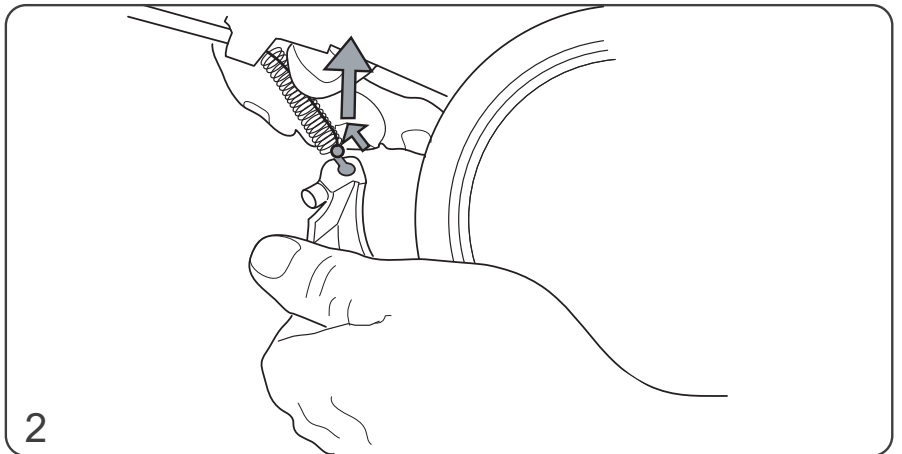
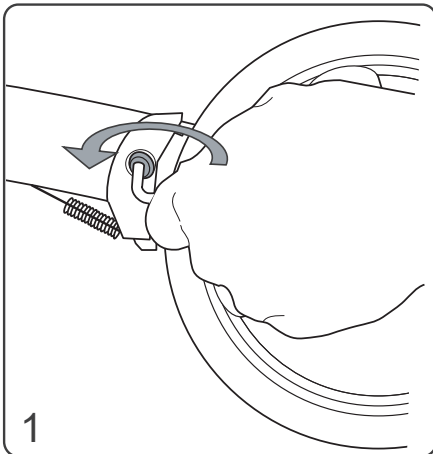
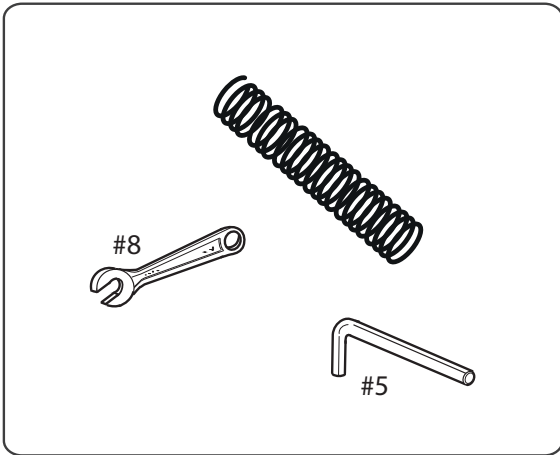


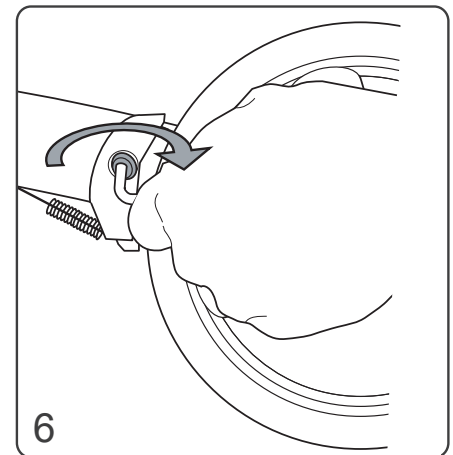
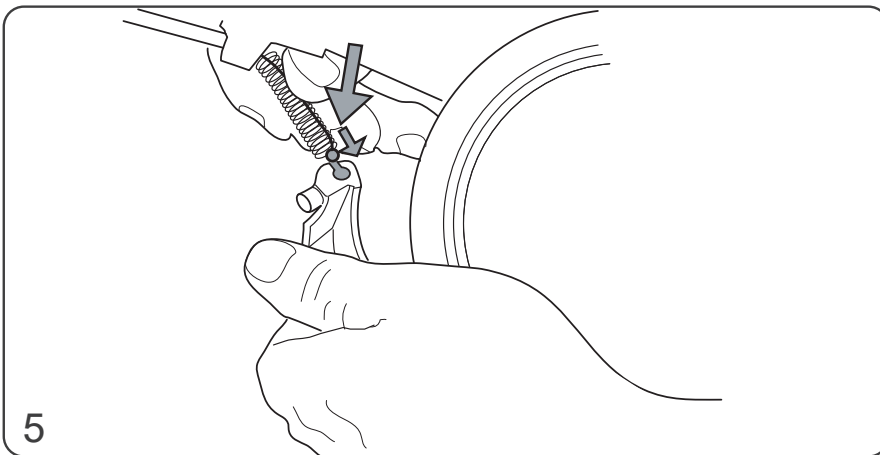
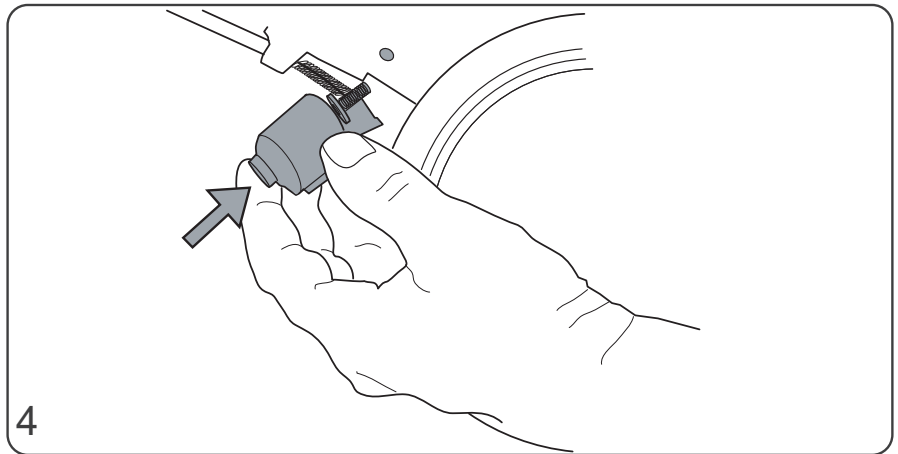
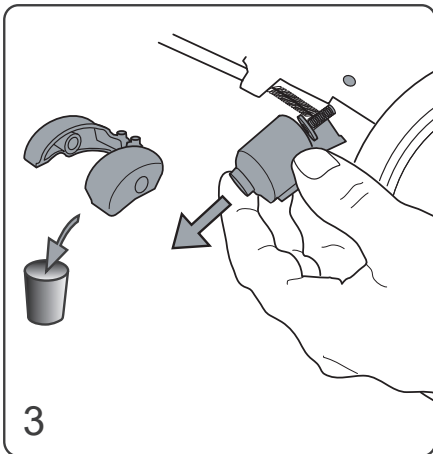
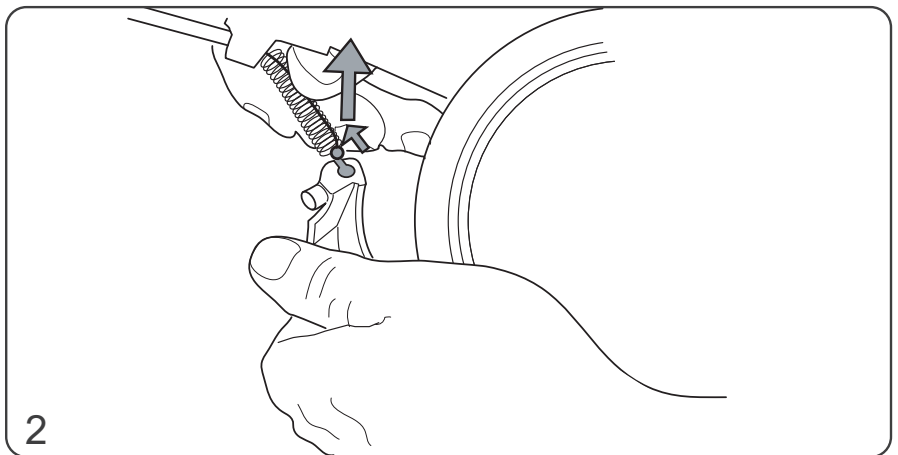
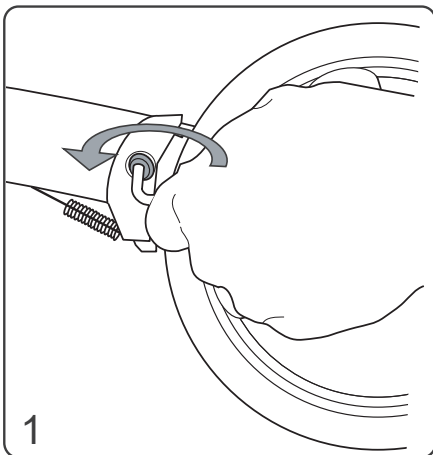
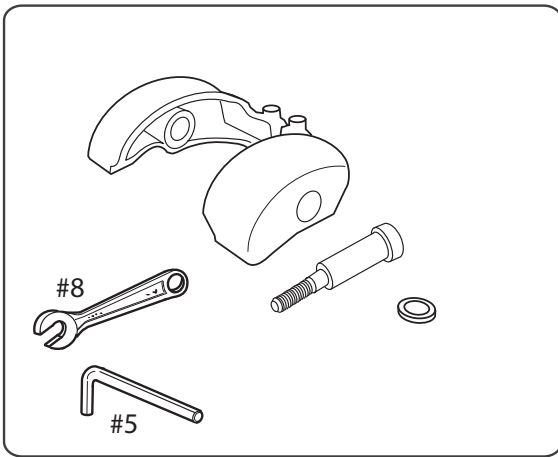


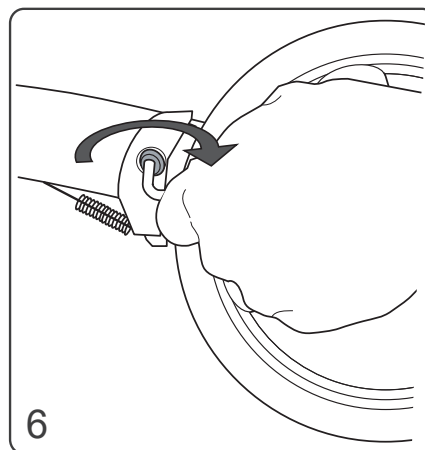
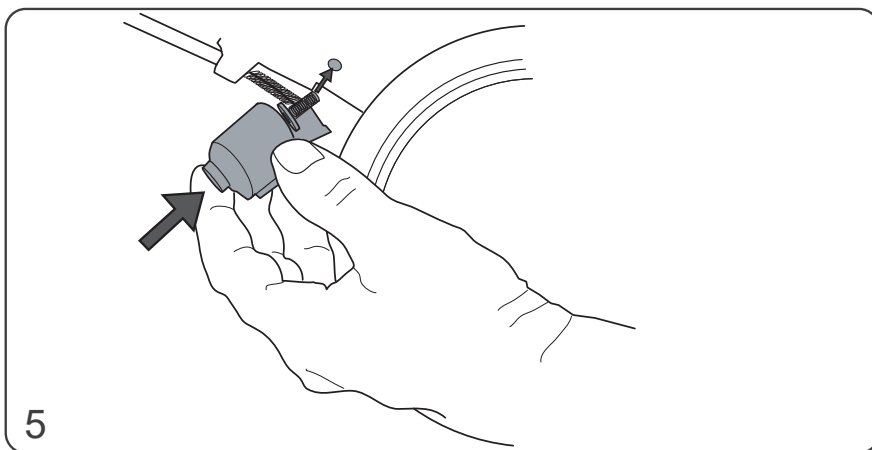
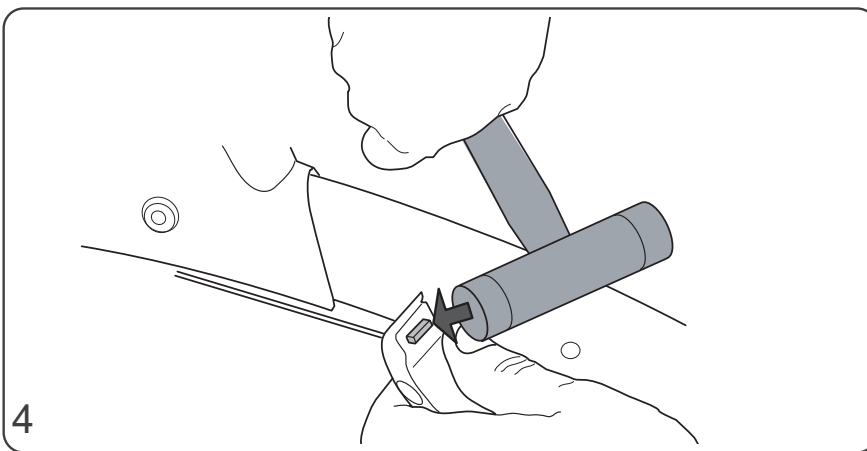
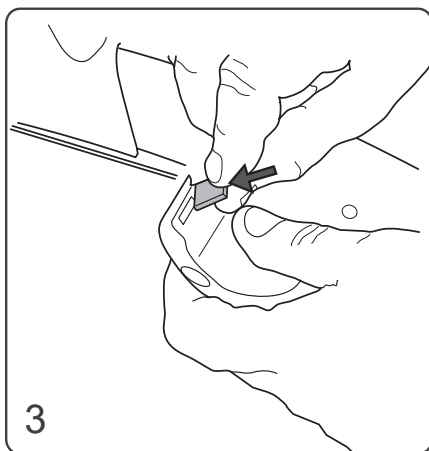
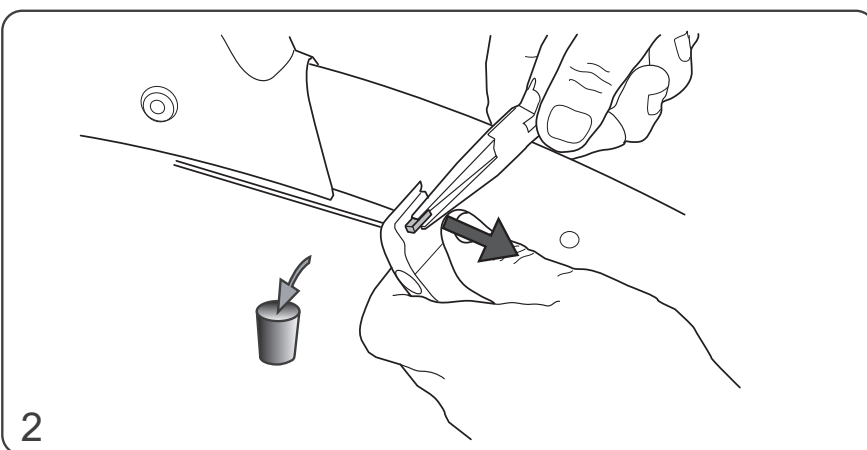
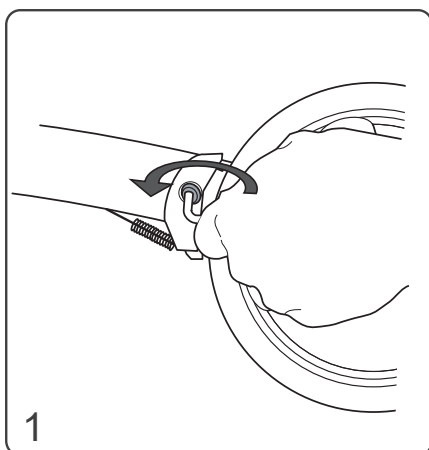
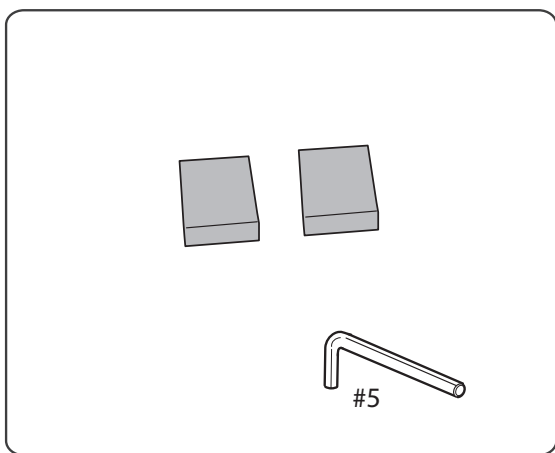




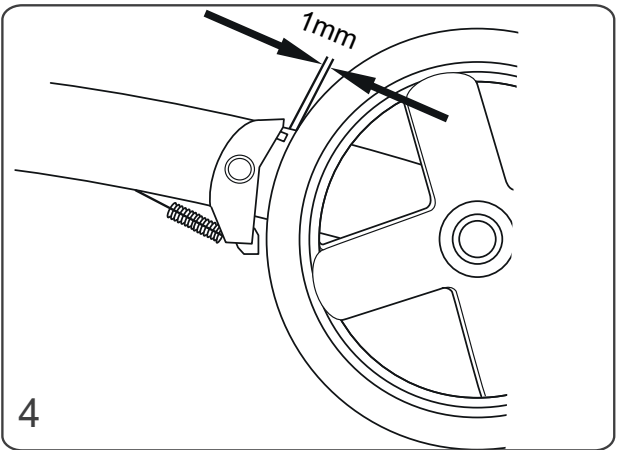
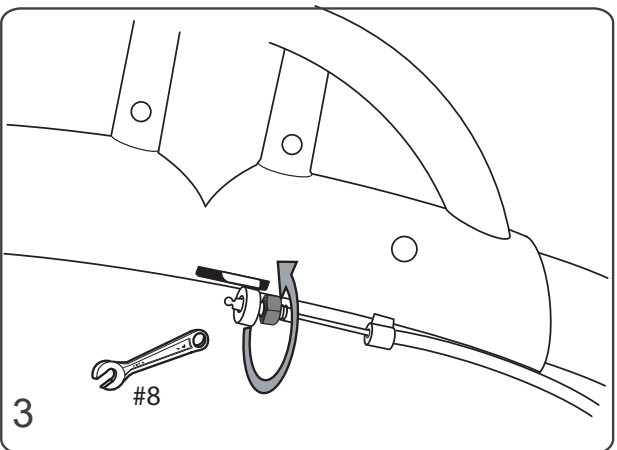
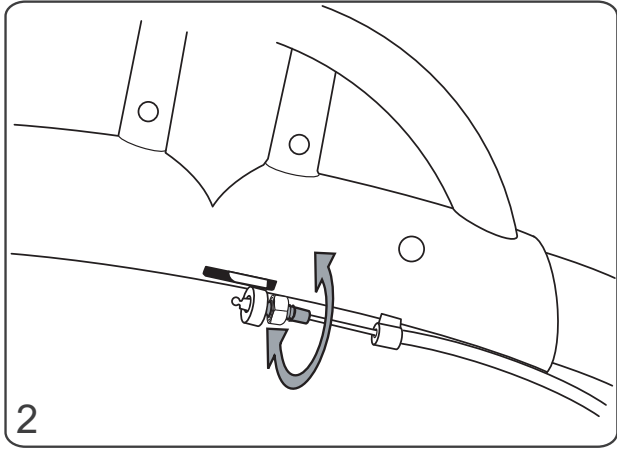
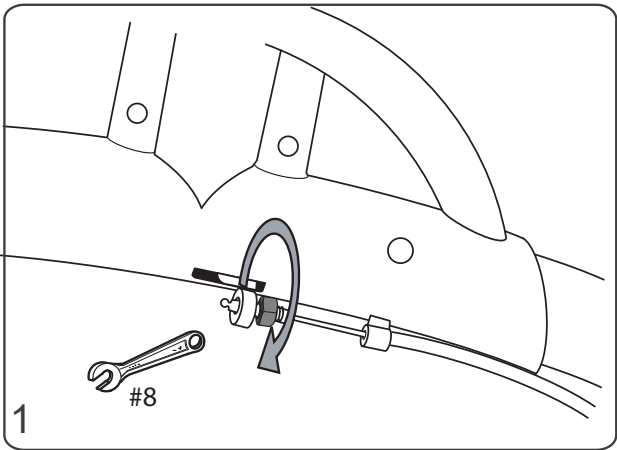


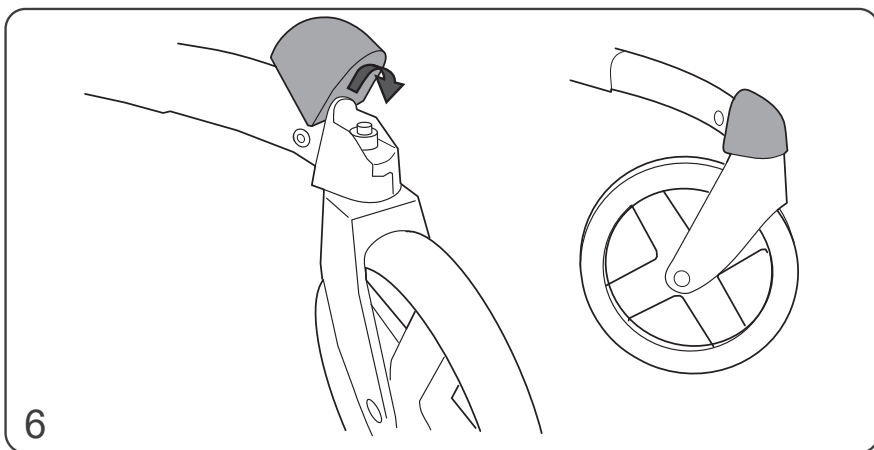
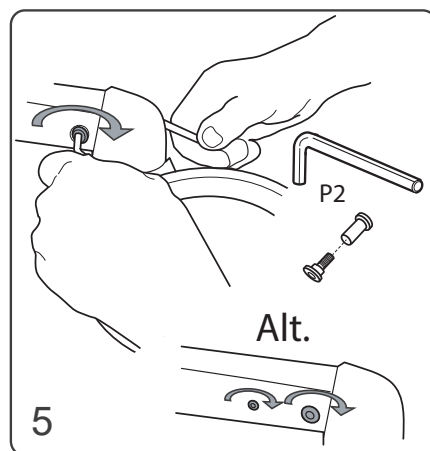
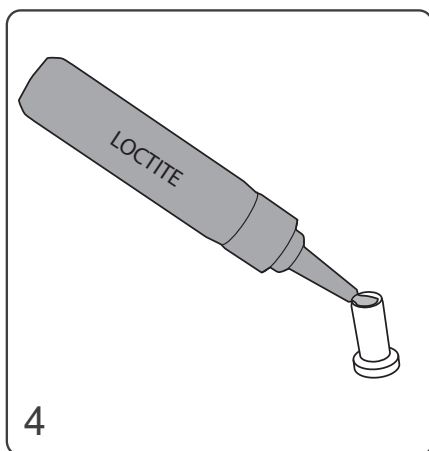
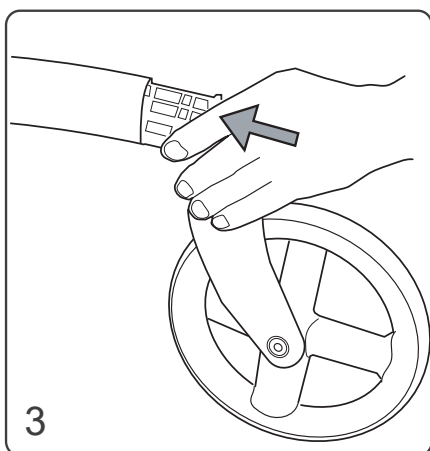
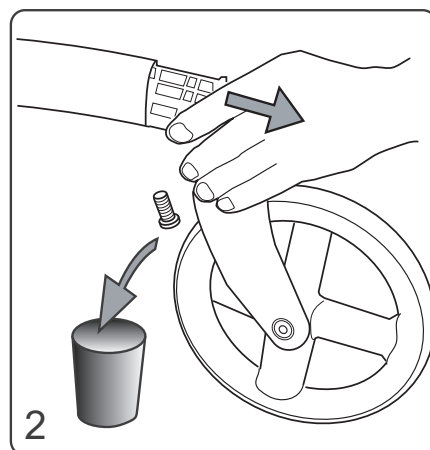
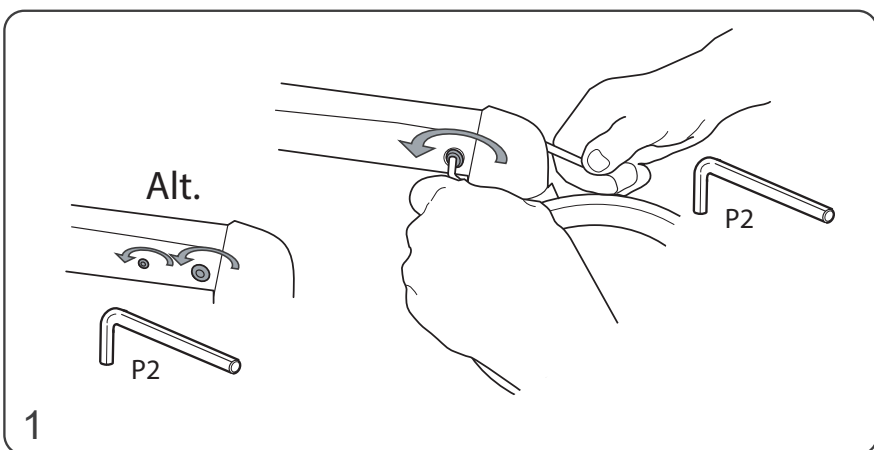
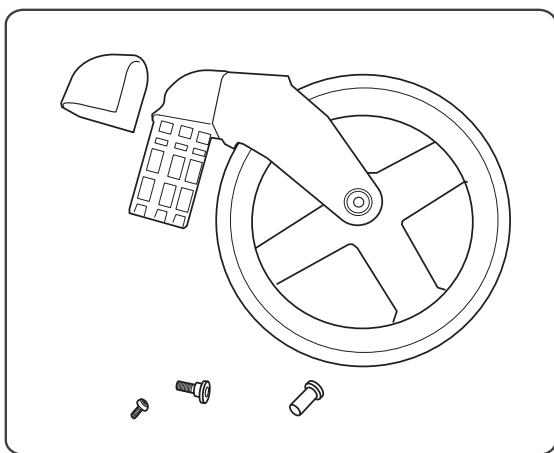


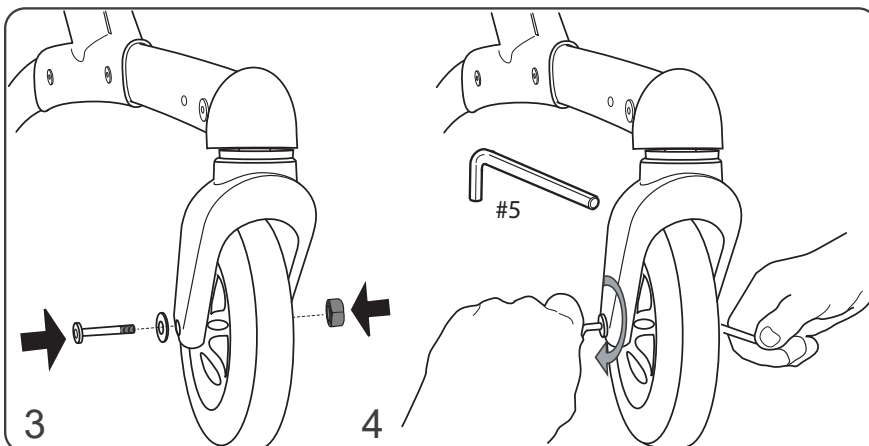
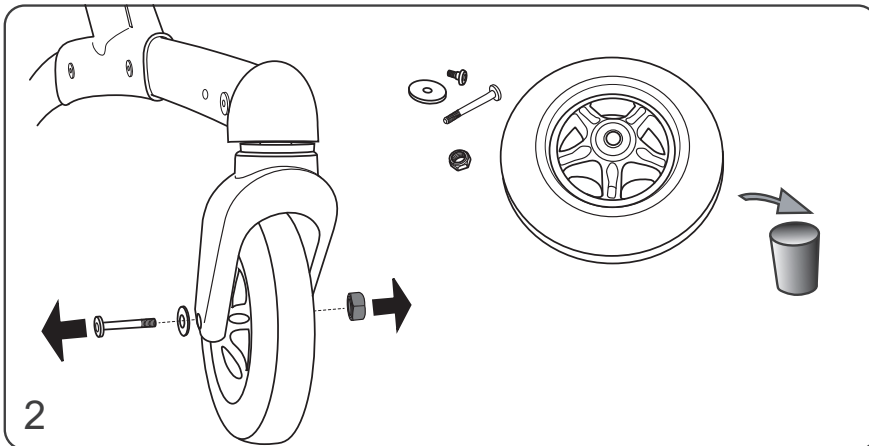
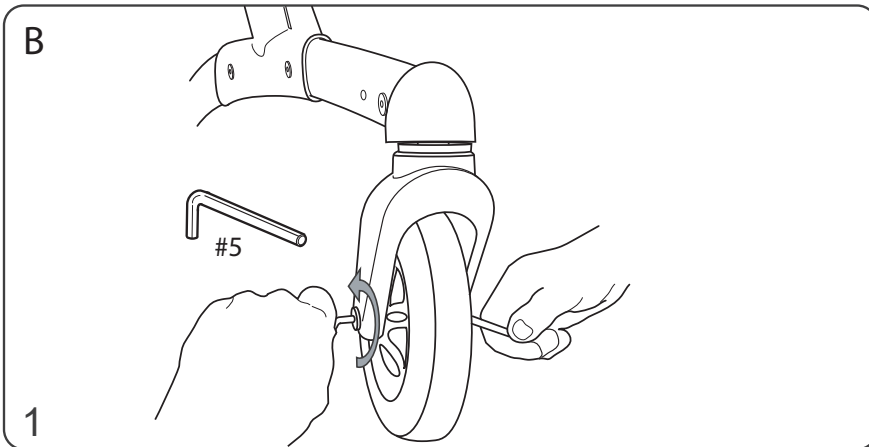
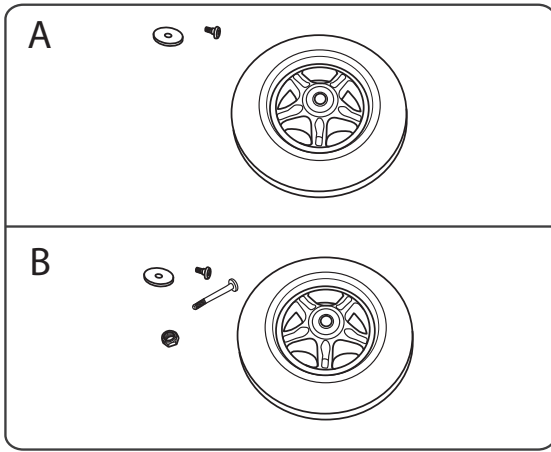


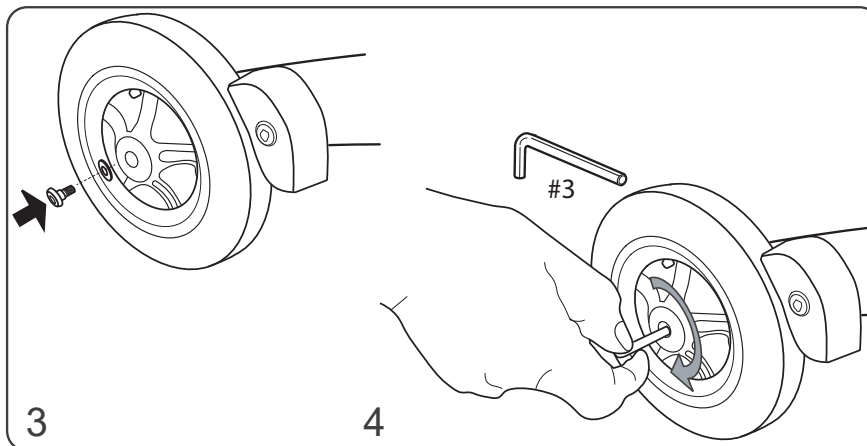
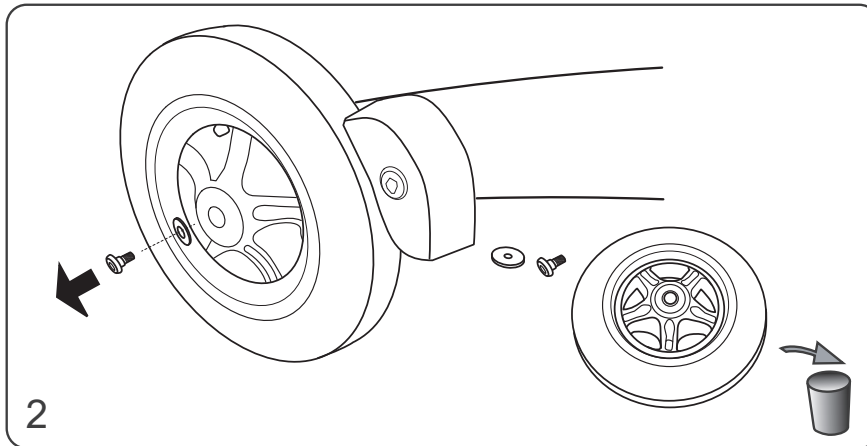
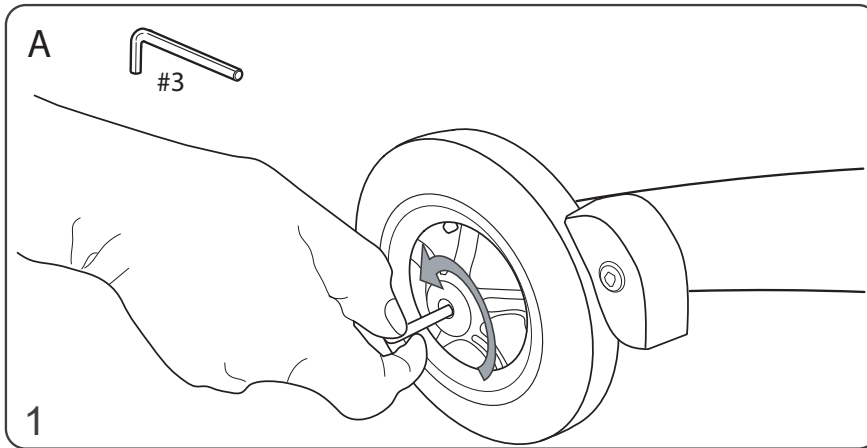
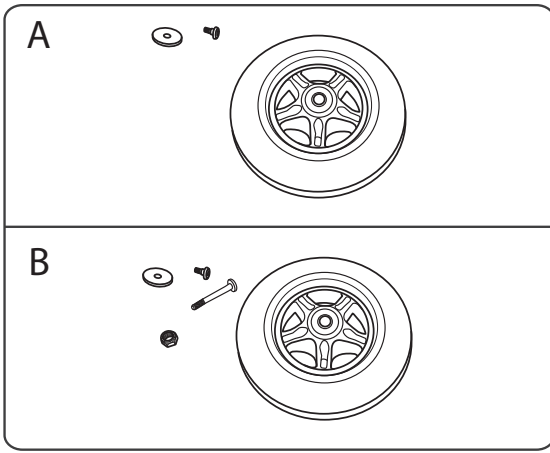


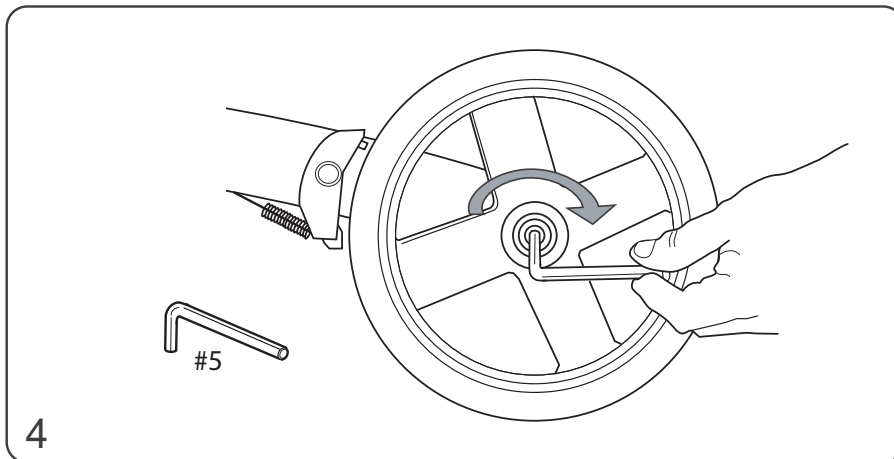
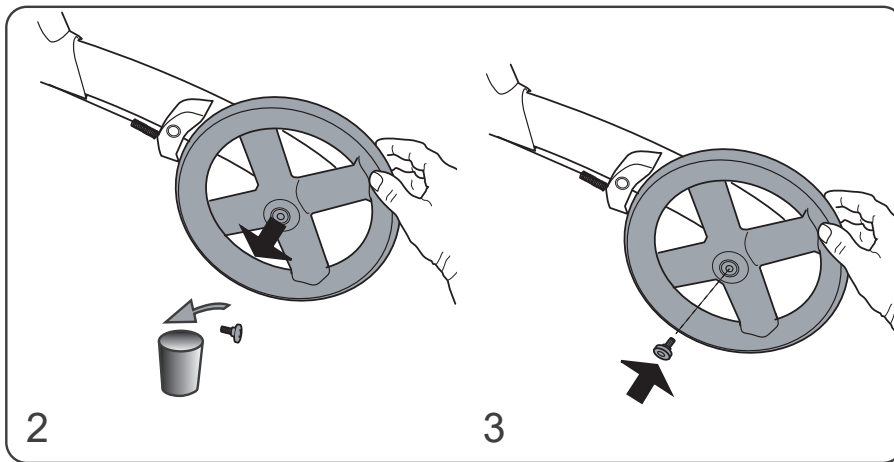
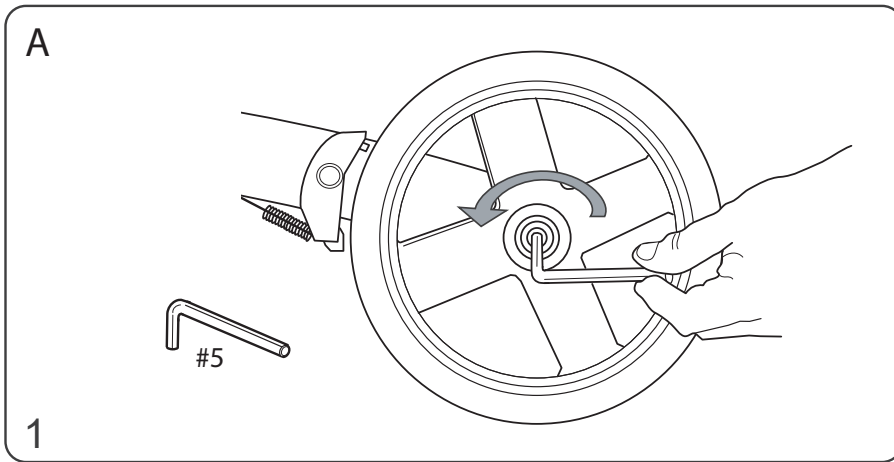
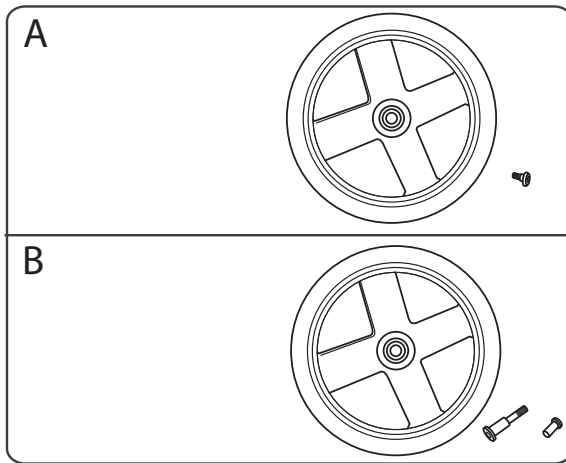


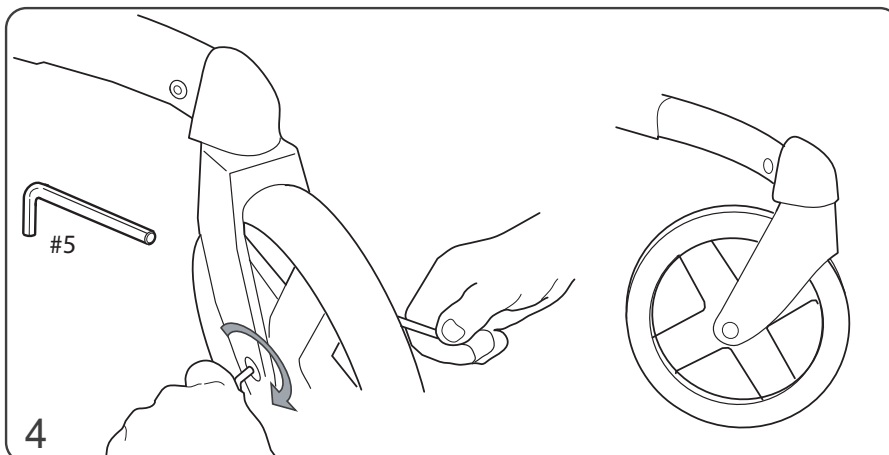
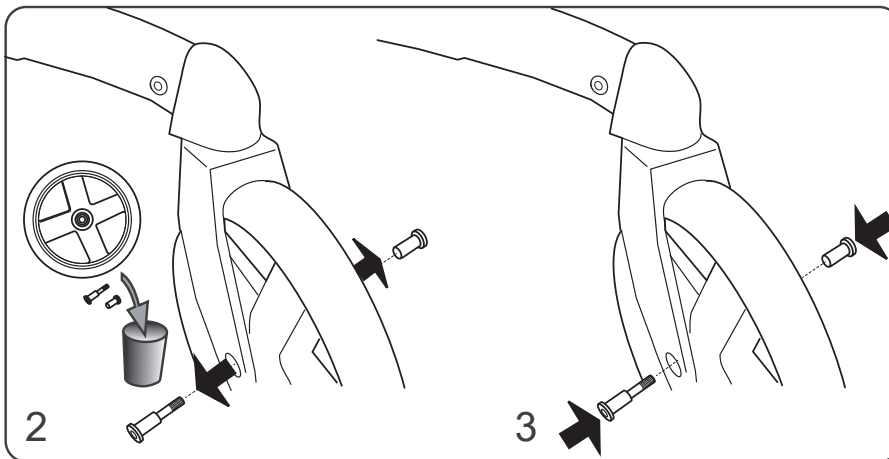
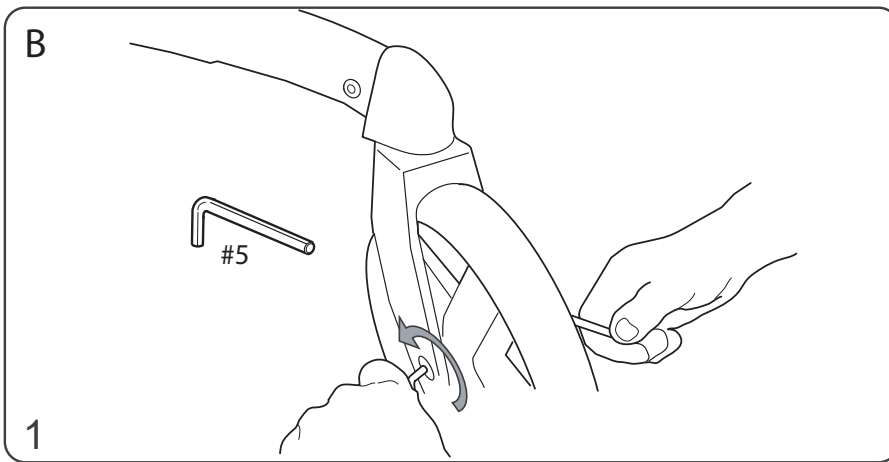
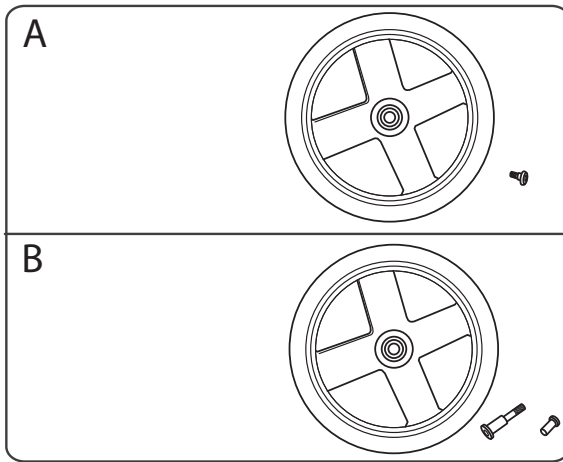


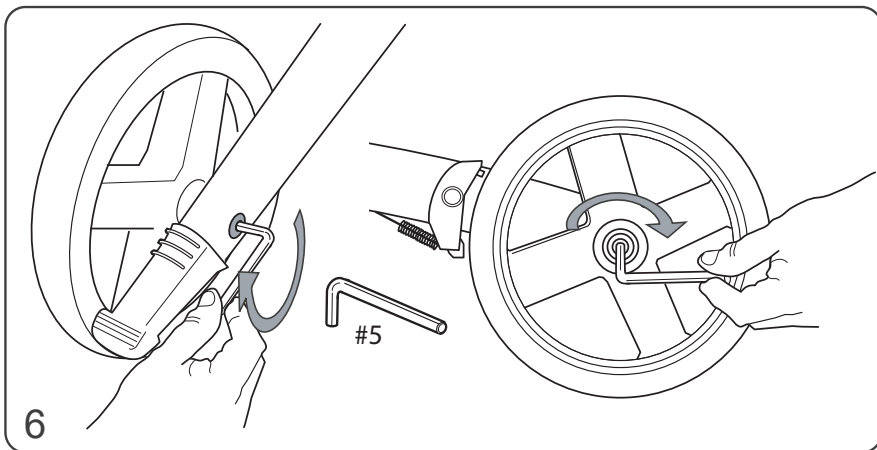
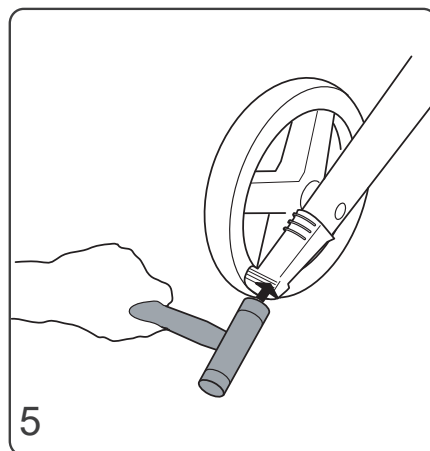
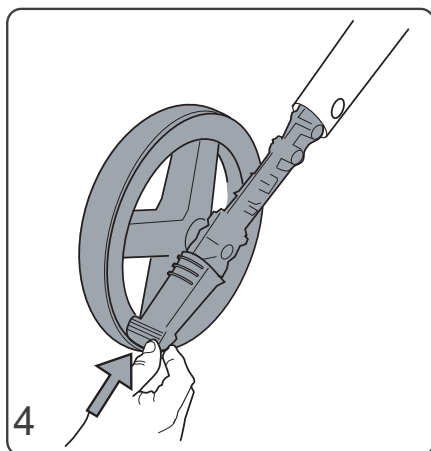
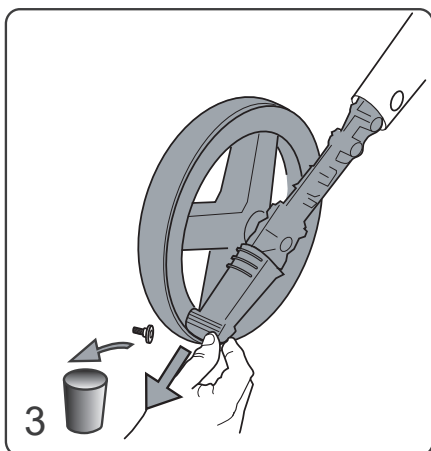
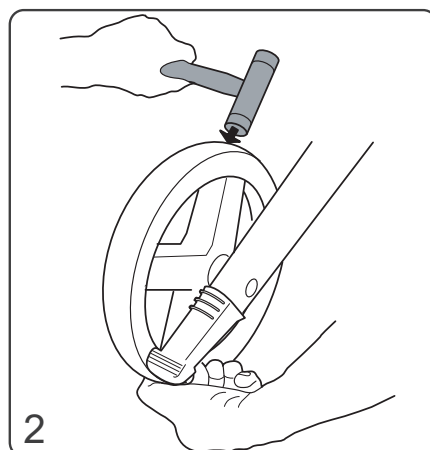
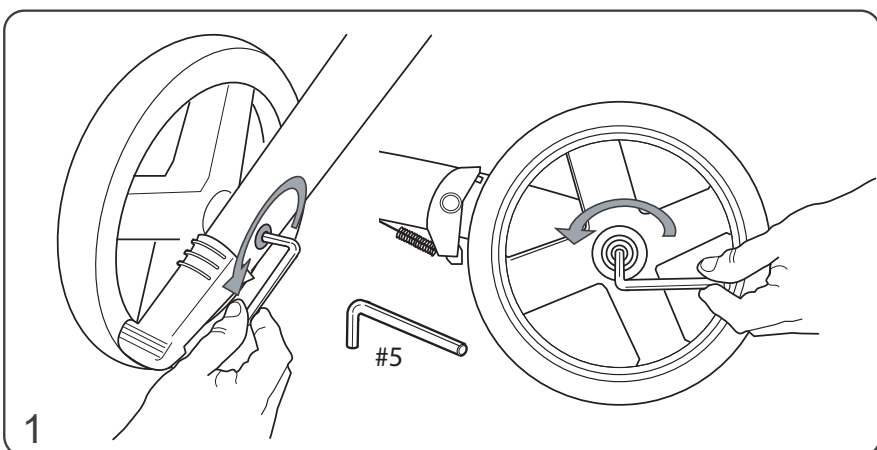
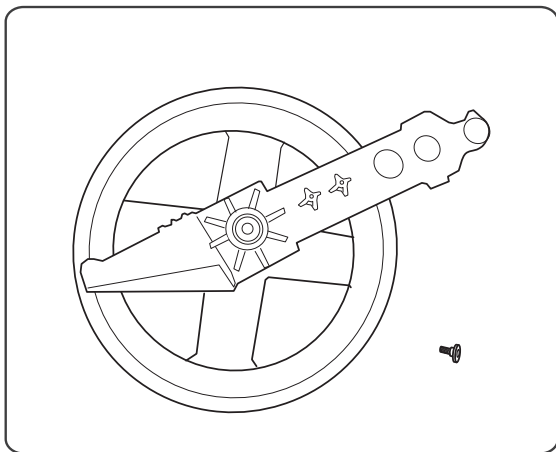


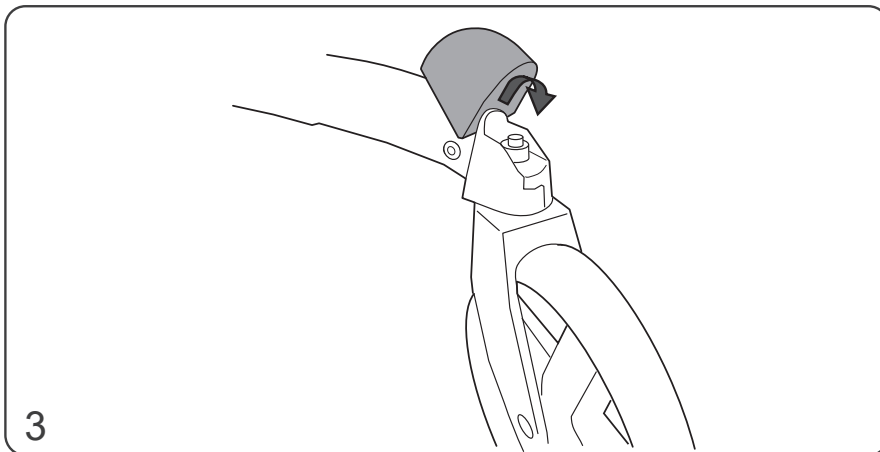
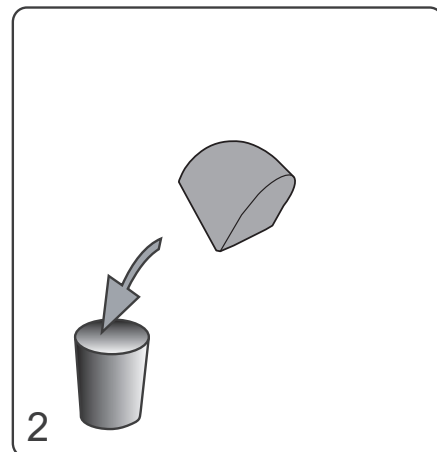
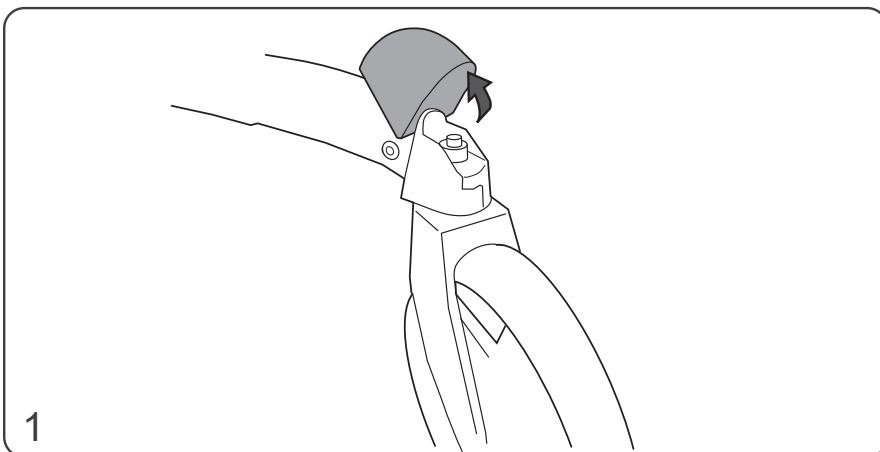
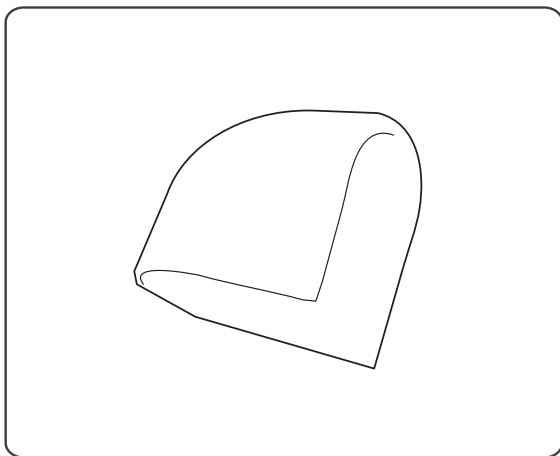




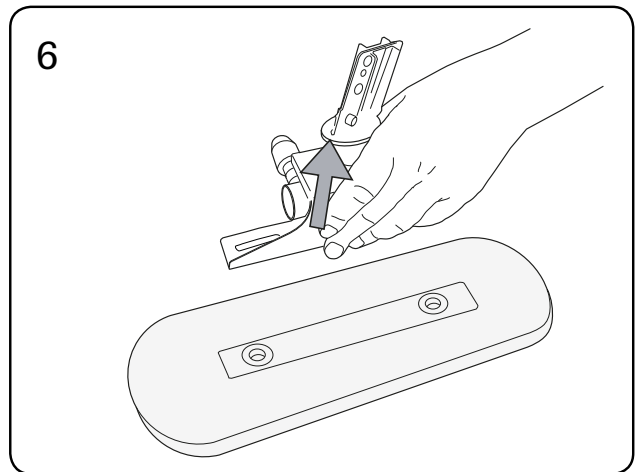
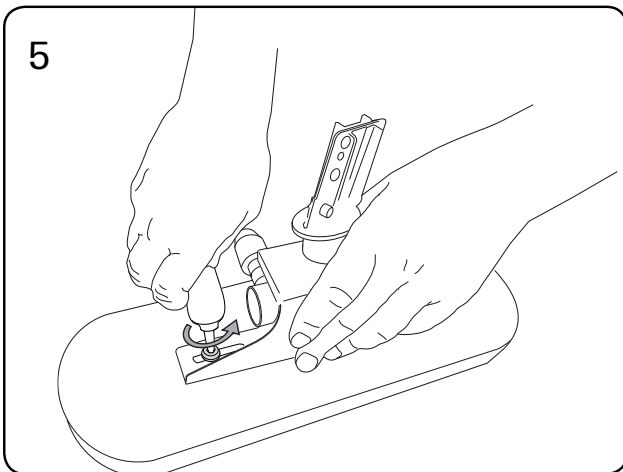
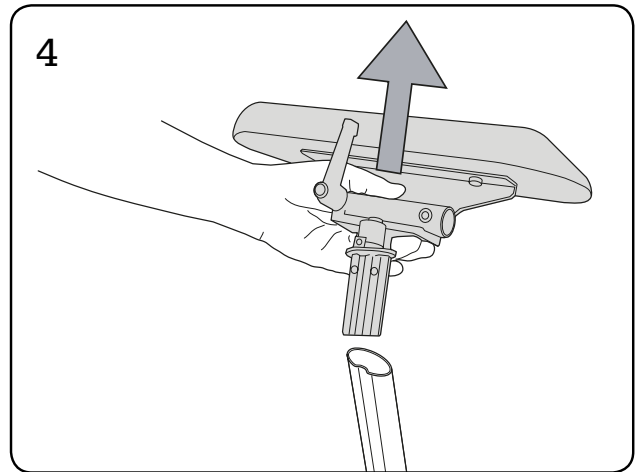
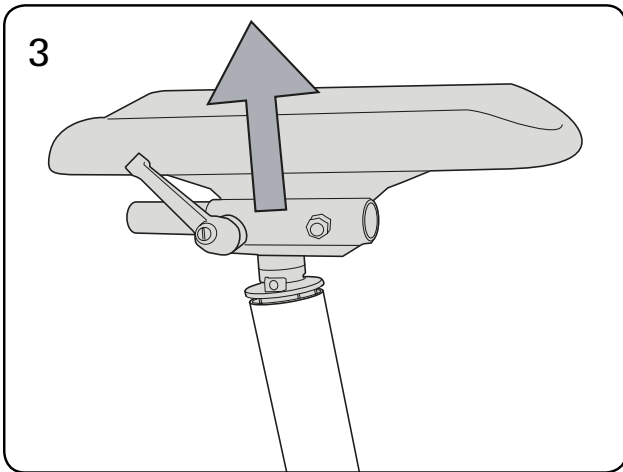
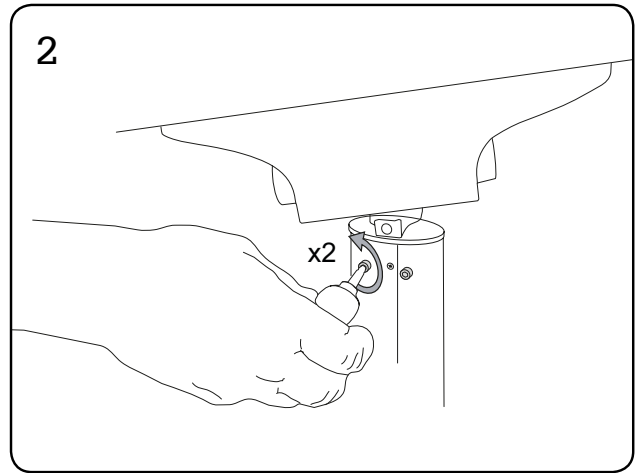
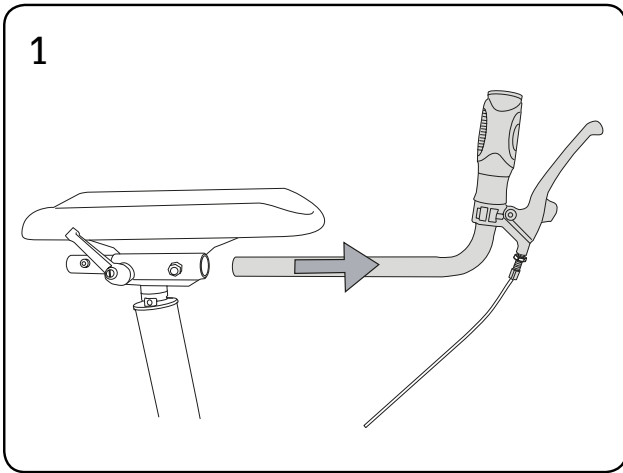
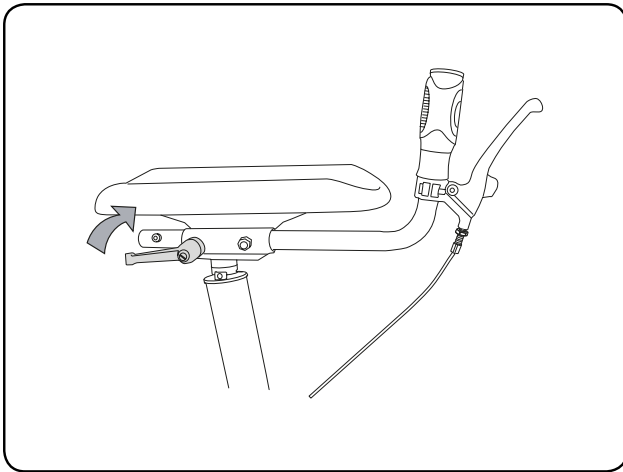


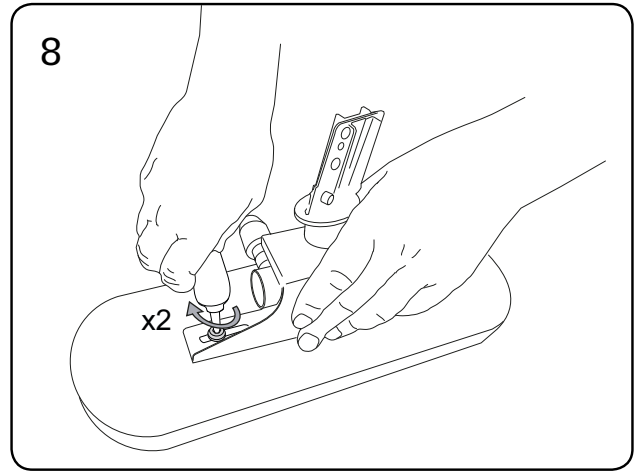
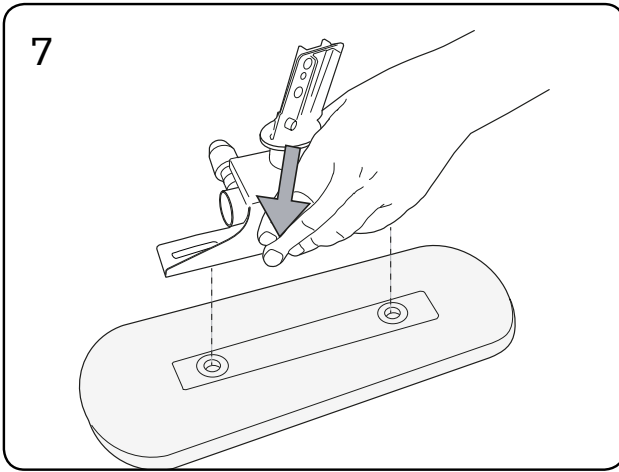












**Volaris Deutschland GmbH**

Rheinstrasse 36  
D-51789 Lindlar  
Deutschland.  
Tel. +49-800 66487851  
Fax. +49-800 66487852  
www.volaris-online.de  
info@volaris-online.de

**Eurovema AS**

Post: Boks 53  
2021 Skedsmokorset  
Besöksadress: Svennerudveien 34  
Frogner  
Norge  
Tel. +47 46301939  
www.eurovema.no  
framapost@eurovema.no

**Rehamed Oy**

Läntinen Teollisuuskatu 18  
02920 Espoo  
Finland  
Tel. +358 961 222 50  
Fax. +358 968 011 64  
www.rehamed.fi

**DoAbility**

Dolly Lane Business Centre  
Unit 2  
Dolly Lane  
Leeds LS9 7TU  
Storbritannien  
Tel +44 8704020646  
doability.co.uk  
clive@doability.co.uk

**Ortho-Kinetics Sales LTD**

7N Ballymount Drive  
Walkinstown, Dublin 12  
Irland  
Tel. +353 1 456 5911, +353 1 456 0088  
Mobiltelefon: +353 87 2487411  
Fax. +353 1 450 35888  
www.orthokinetics.ie  
info@orthokinetics.ie

**X-L-ENT Care Products Inc.**

8166 Appleby Line  
Milton, Ontario L9T 2Y1  
Kanada  
Tel. +1-866 315 9305  
www.xlencare.com  
customerservice@xlencare.com

**X-L-ENT Care Products Inc.**

Hyde Park Blvd.  
Niagara Falls, NY  
USA  
Tel. +1-866 315 9305  
www.xlencare.com  
customerservice@xlencare.com

**Rollators Australia**

11 Cochroane St  
Kincumber NSW 2251  
Australien  
Tel. +61 1300 66 00 73  
rollators@cleanncare.com

**Mobio**

Hillarestraat 20  
9160 Lokeren  
Belgien  
Telefon: +32 (0) 9 328 77 23  
Fax: +32 (0) 9 296 11 05  
Hemsida: www.mobio.be  
E-post: info@mobio.be

**Celtica Brasil Ltda.**

Rua Abel Seixas, 135  
São Paulo  
Brasilien  
Telefon: +55 11 3774 9814  
Hemsida: www.eurovema.com.br  
E-post: silvia@celticabrasil.com.br

**Handitech**

Scandinavian Reha Aids' Center  
P.O. Box 17030  
54210 Thessaloniki  
Telefon: +30 23 10 32 41 14  
Fax: +30 23 10 32 40 54  
Hemsida: www.handitech.gr  
E-post: info@handitech.gr

**Lifestyle Mobility Ltd**

Unit 1 Bay Road Business Park  
Mountmellick, Co. Laois  
Irland  
Telefon: +353 57 864 4793  
Mobiltelefon: +353 86 856 5186  
Fax: +353 57 864 4794  
Hemsida: www.lifestylemobility.ie

**LAC Healthcare Ltd.**

10-2 Minami-semba 2chome  
Chuo-ku  
Osaka 542-0081  
Japan  
Telefon: +81-(0)6-6244-0636  
Hemsida: www.lac-hc.co.jp

**Europa Trading (Hongkong) Co., Ltd**

1318-19, 13/F,  
Hollywood Plaza  
610 Nathan Road  
Mongkok, Kowloon  
Hong Kong  
Telefon: +86 136 8187 9176  
Hemsida: www.europa-trading.com  
E-post: info@europa-trading.com

**Genxer International**

5F, 16-30 Nonhyun-dong, Kangnam-gu  
Seoul  
Korea  
Telefon: +82-2-540 0496  
Fax: +82-2-549-4878  
Hemsida: www.volaris.kr  
E-post: help@volaris.kr

**RevaMed B.V.**

Eckertstraat 1  
8263 CB Kampen  
Nederländerna  
Telefon: +31 88 1100 111  
Fax: +31 88 1100 110  
Hemsida: www.revamed.com  
E-post: info@revamed.com

**Gloor Rehabilitation & Co AG Eptingen**

Mattenweg 5  
CH - 4458 Eptingen BL  
Schweiz  
Telefon: +41 62 299 00 50  
Fax: +41 62 299 00 53  
Hemsida: http://www.gloorrehab.ch

**Karinter S.L**

Ramon Turro 5  
08005 Barcelona  
Spanien  
Telefon: +34 93 221 19 17  
Fax: +34 93 221 18 72  
Hemsida: www.karinter.com  
E-post: info@karinter.com

**Kumutini Co., Ltd.**

25/5 Soi Lert Panya  
Rangnam Road (PT Court)  
Rajthevee  
Bangkok 10400  
Thailand  
Telefon: +66 2 644 6264  
Hemsida: www.mellowlivingwell.com  
E-post: kumutini@gmail.com

# Eurovema

Creates mobility and ergonomics.



Baldersvägen 38, SE-332 35 Gislaved, Sweden/Schweden  
Phone/Tel. +46 371 390 100 | info@eurovema.se | www.eurovema.se