

Euroflex Arbetsstol Sigma

Sprängskiss

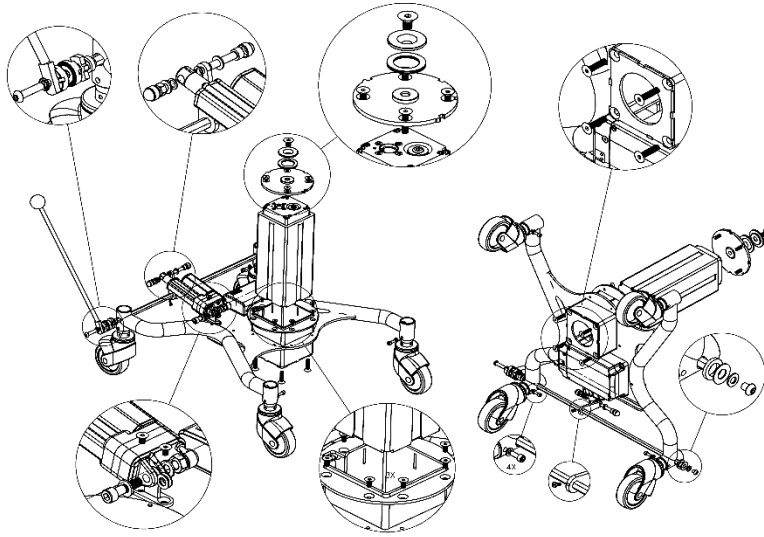


Bild nummer 1a

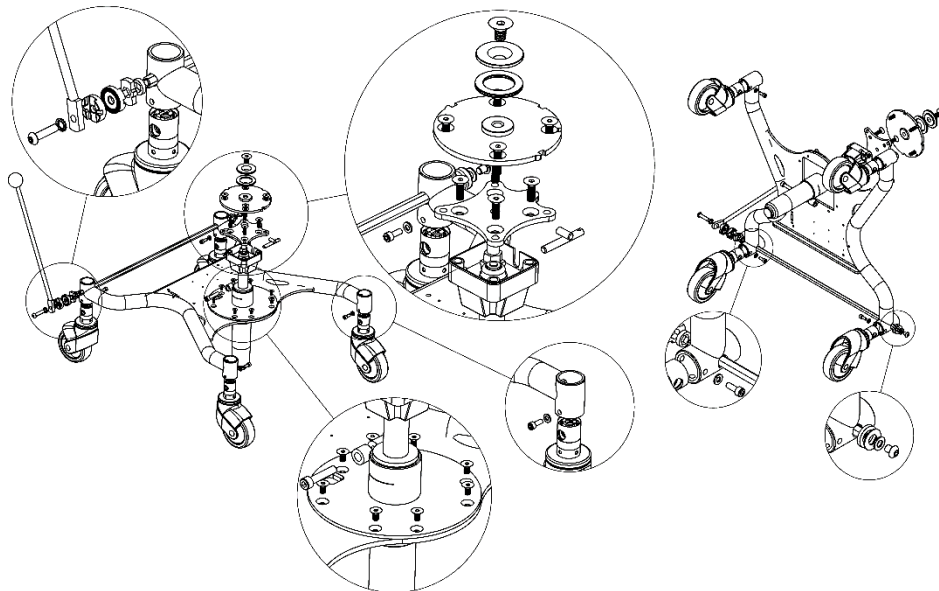


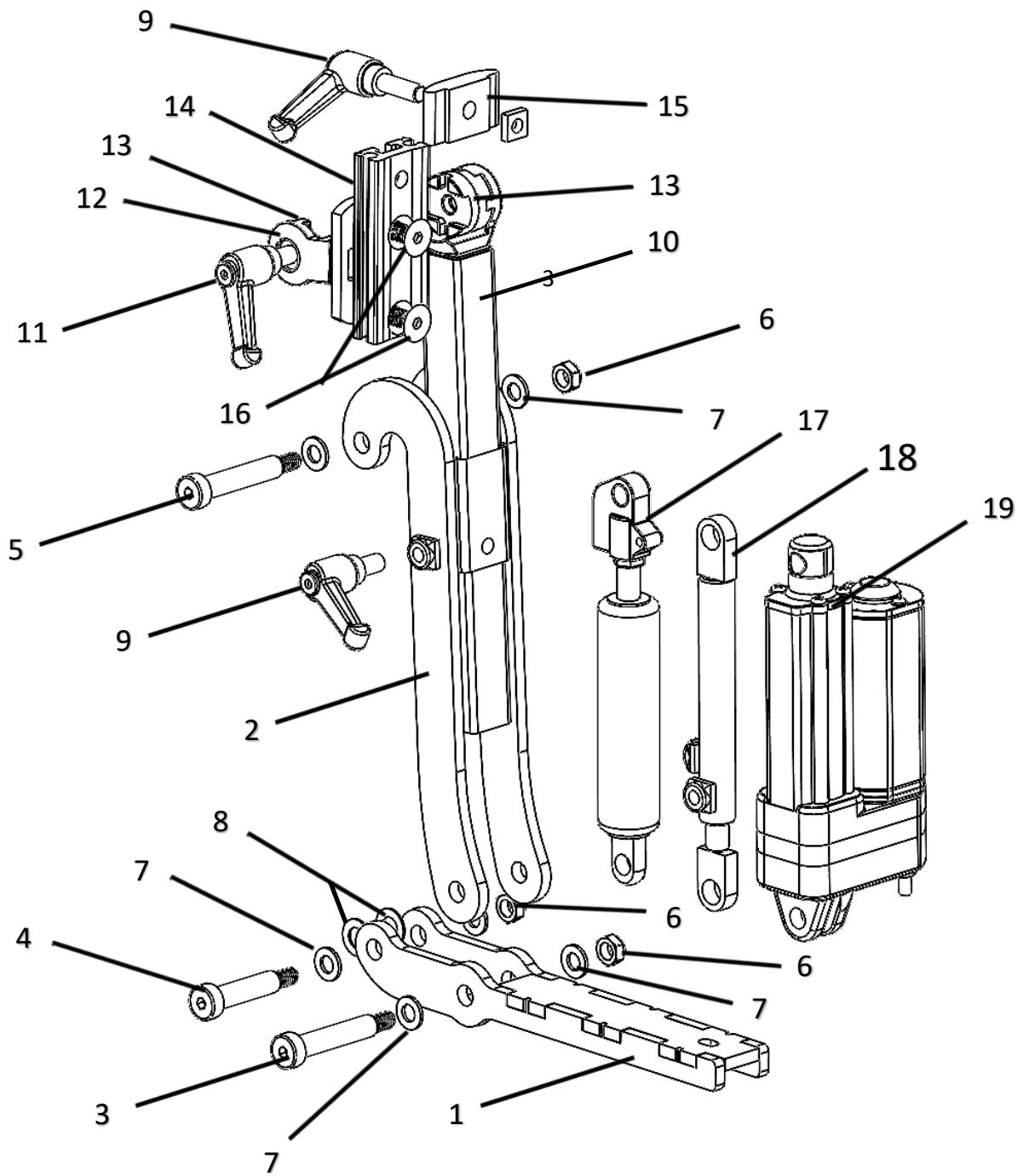
Bild nummer 1b

Innehållsförteckning

Innehåll

Innehållsförteckning	2
Multirygg.....	3
Artikellista Multirygg.....	4
SitRite för Multirygg.....	5
Artikellista SitRite för Multirygg.....	6
Sittkryss	7
Kombifäste	8
Lyftpelare	9
Sitslyft utan rotation	10
Gasfjäder sitslyft	11
Chassi El lyft	12
Gaslyft	13
Bromsspak.....	14
Tiltställdon	15
Elbroms	16
Styreelektronik.....	17
Batteri	18
Fördelningbox	19
Fördelningsbox på armstöd	20
Konfigurationer	21
Konfigurationer Artikellista.....	22

Multirygg



Bildnummer 2

Artikellista Multirygg

Delar med artikelnummer 0044-xxxx är ej nummersatta ännu.

1.	00440160	Multirygg nedre stolpe
2.	00440240	Multirygg övre stolpe
3.	7PASSBULT 8*50	Passbult D10*50 M8
4.	7PASSBULT 8*40	Passbult D10*40 M8
5.	7PASSBULT 8*50	Passbult D10*50 M8
6.	7LOCKING-M8L FZB	Låsmutter M8
7.	7BRB-10,5*20*2 FZB	Planbricka 10,5*20*2
8.	7PLASTB-10,5*18	Plastbricka 10,5*18*1,0
9.	7WN5000-8*16	Låsspak WN 65-M8*16 alt. K6S-8*25 SK Skruv MF6S-8*22 FZB
10.	00440250	Ryggstolpe
11.	7MRP-63-8*30	Låsspak MRX 63p-M8*30
12.	274001-6005	Profilinfästning
13.	624001-9000	Kugglås
14.	674001-6004	Profil ryggstolpe ABC
15.	675002-4400	AL-profil låsklack
16.	7F6S-8*22	Skruv MF6S-8*22 FZB
17.	624001-9300	Gaskolv
18.	229001-6008	Justerdon ryggstolpe
19.	800010-1861	Ställdon TiMotion

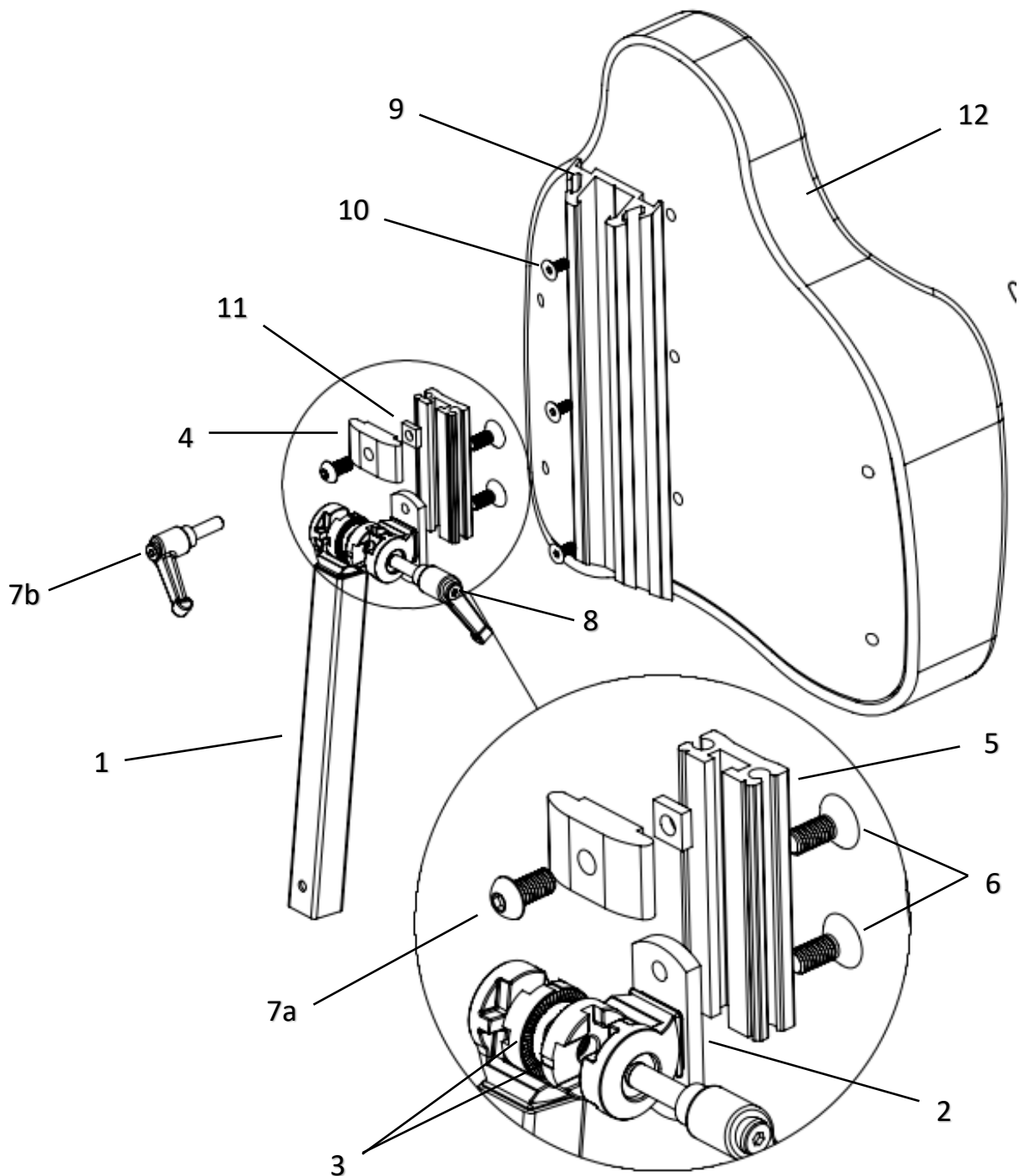


Bild nummer 3

Artikellista SitRite för Multirygg

1.	00440250	Ryggstolpe Multirygg
2.	274001-6005	Profilinfästning
3.	624001-9000	Kugglås
4.	675002-4400	AL-Profil låsklack ABC
5.	674001-6004	Profil ryggstolpe ABC
6.	7F6S-8*22	Skruv MF6S-M8*22 FZB
7a.	7K6S-8*25	Skruv K6S-M8*25 FZB
7b.	7WN5000-8*16	Låsspak WN 500 65-M8*16
8.	7MRP-63-8*30	Låsspak MRX 63p-M8*30
9.	674001-6001	Ryggprofil ABC hög 280mm
10.	7F6S-6*14	Skruv MF6S-6*14
11.	7ML4M-8	Fyrkantsmutter
12a.	624525-3640	Ryggstomme SitRite 36*40cm
12b.	624525-4245	Ryggstomme SitRite 42*45cm
12c.	624525-5050	Ryggstomme SitRite 50*50cm.
13.	SW-01502	Cover Al-profil, ABC, SitRite (ej med på bild)

Sittkryss

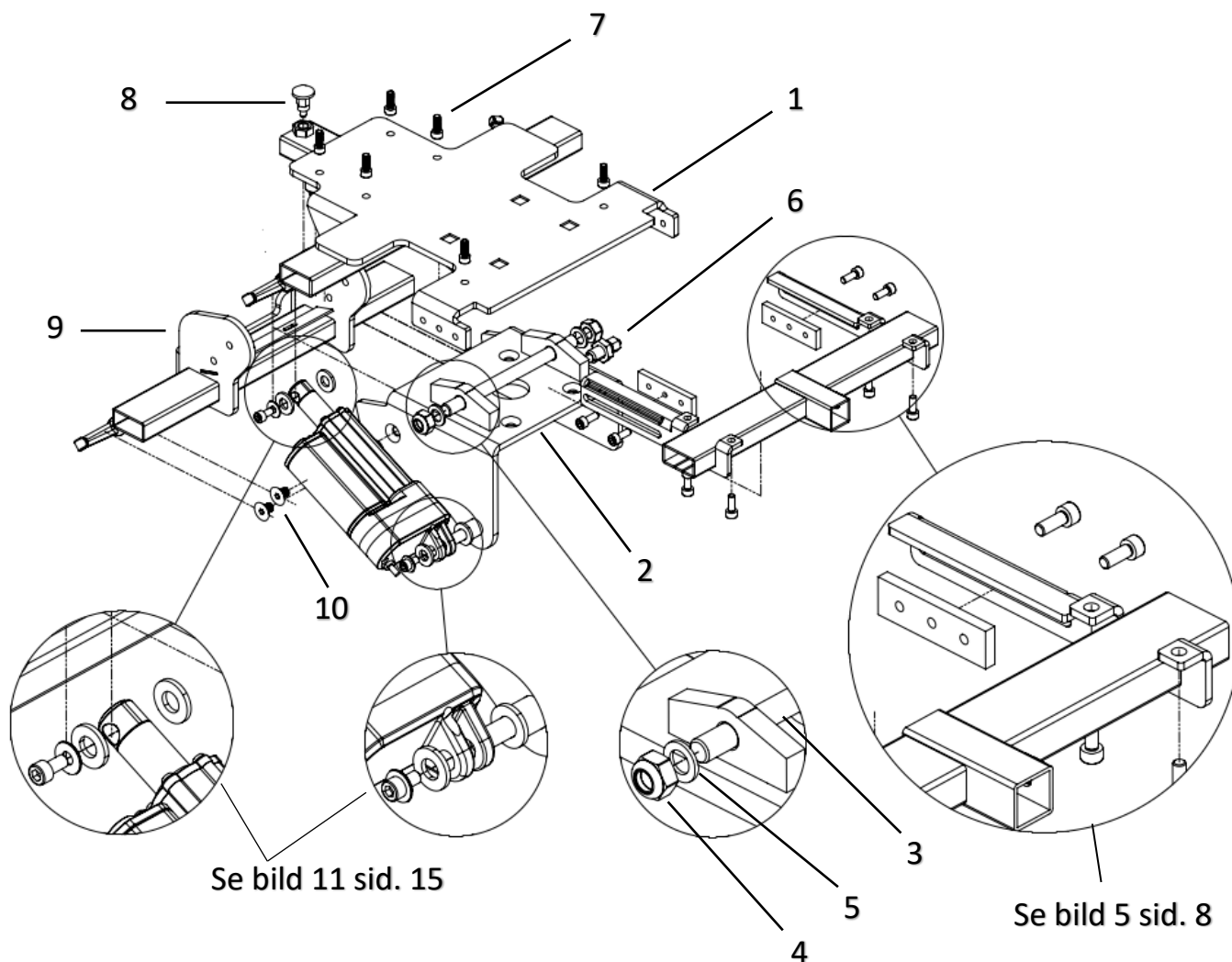


Bild nummer 4

1.	00440040	Övre Sittkryssplatta Sigma
2.	00440041	Nedre Sittkryssplatta Sigma
3.	00440187	Tiltaxel Sigma
4.	7LOCKING-M12L FZB	Låsmutter M12
5.	7BRB-12*22*2	Planbricka M12*22*2
6.	7GN717OK8	Reglage sitsrotation
7.	7MC6S-6*16 LOCK	Låsskruv M6 LOCKTITE
8.	710001-3400	Snäplås med hatt kort
9.	00440105	Armstödsfäste vinkelfasta
10.	F6S-8*16	Skruv försänkt M6*16 svart

Kombifäste

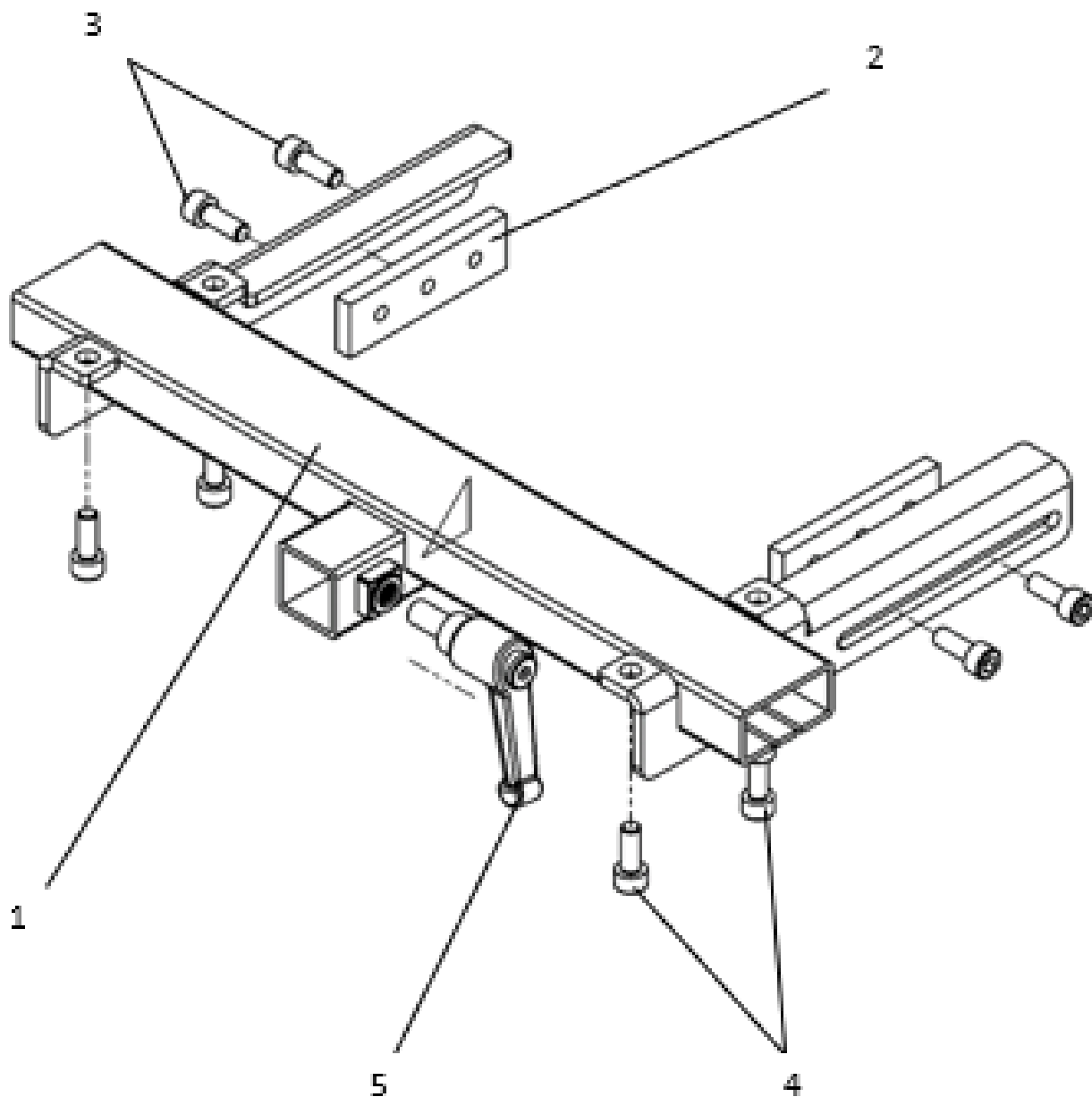


Bild nummer 5

- | | | |
|----|-----------------|--------------------------|
| 1. | 00440043 | Kombifäste benstöd Sigma |
| 2. | 00440118 | Mutterplatta |
| 3. | MC6S-6*16 | Skruv insex M6*16 |
| 4. | 7MC6S-6*16 LOCK | Skruv M6* LOCKTITE |
| 5. | 7WN5000-8*16 | Låsspak WN500 65-M8*16 |

Lyftpelare

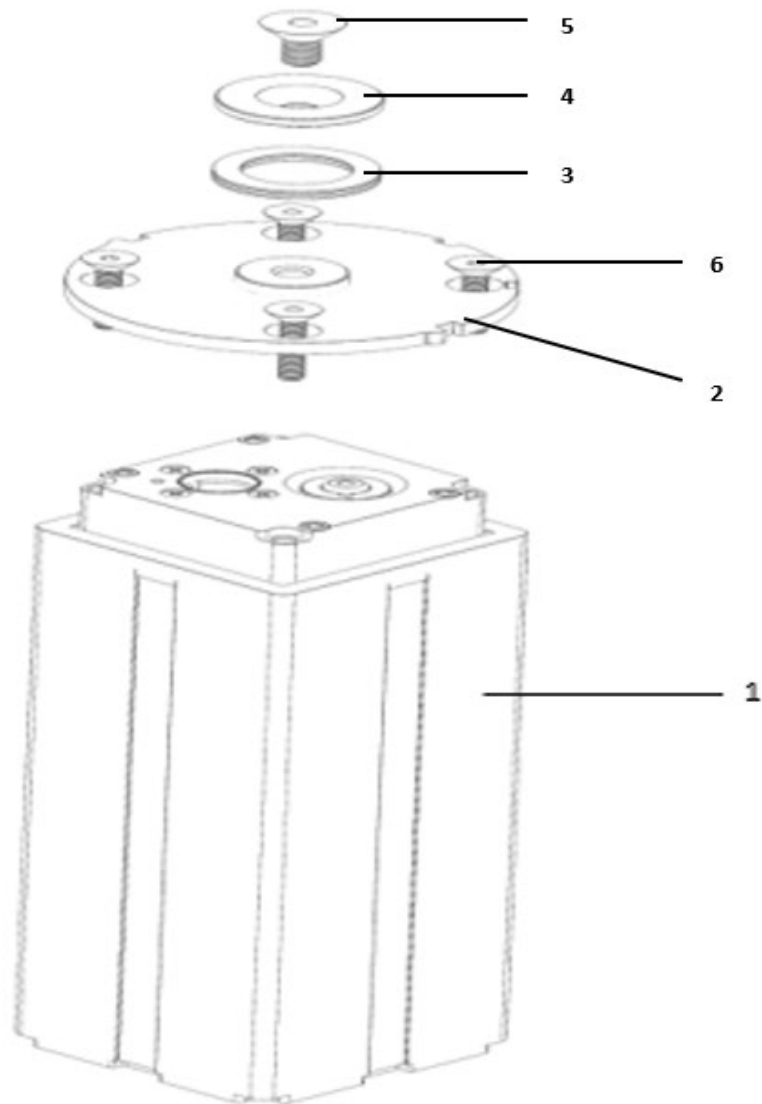


Bild nummer 6

1.	7-TL24-LOW 7-TL24-MID 7-TL24-HIGH	Lyftpelare slaglängd 100mm Lyftpelare slaglängd 180mm Lyftpelare slaglängd 250mm
2.	00440400	Rotationsplatta
3a.	7-AS3552	Lagerbricka Rotation
3b.	7-AXK3552	Nållager Rotation
4.	00440106	Tryckbricka Rotation
5.	7F6S-12*20	Skruv försänkt M12*20
6.	7F6S-8*35	Försänkt skruv M8*35

2, 3, 4, 5 används endast om stolen är utrustad med sitsrotation.

Sitslyft med rotation

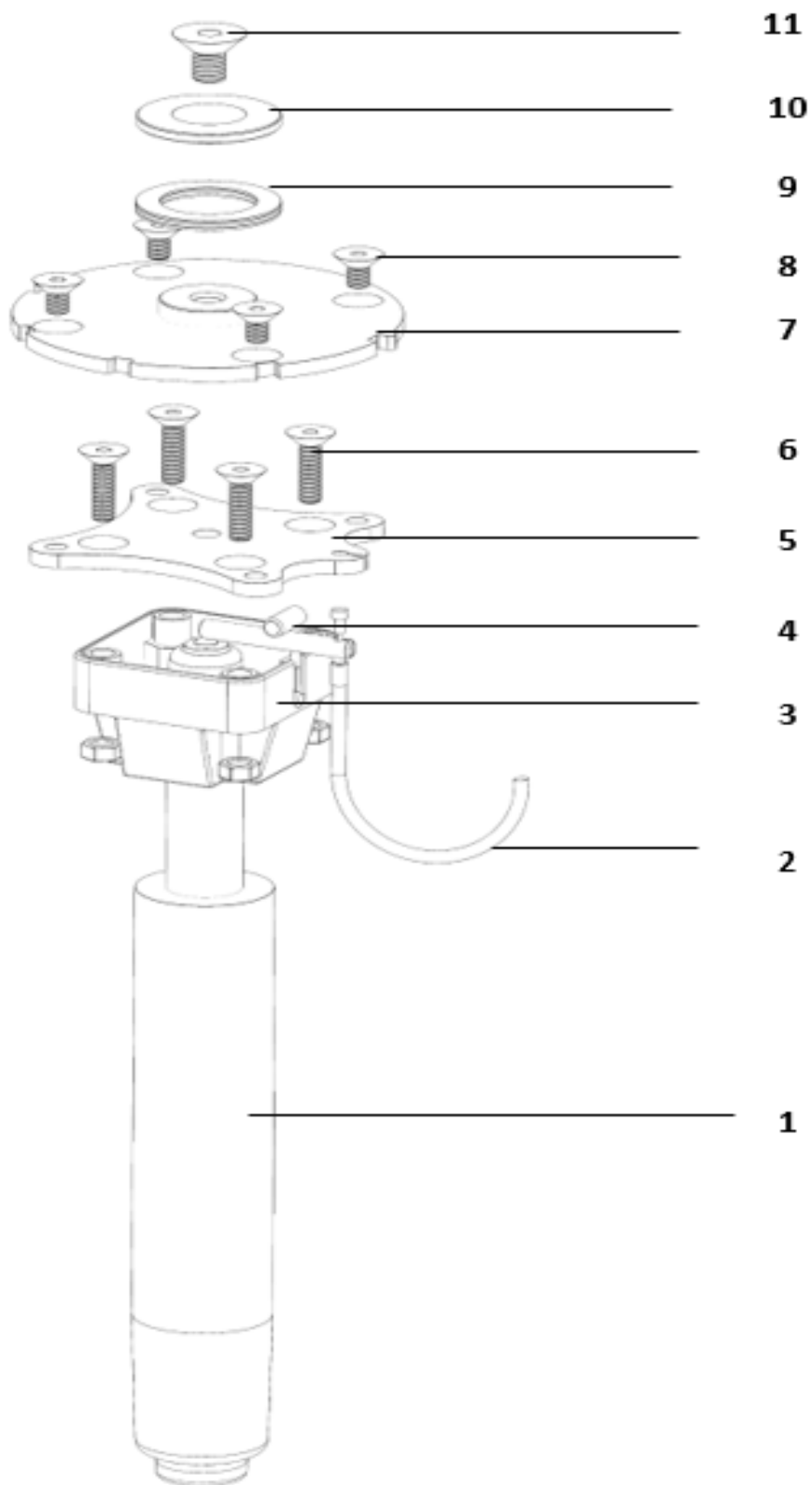


Bild nummer 7

Gasfjäder sitslyft

1.	221320-0095	Gaskolv 320N slaglängd 95mm
	221400-0095	Gaskolv 400N slaglängd 95mm
	221500-0095	Gaskolv 500N slaglängd 95mm
	221320-0155	Gaskolv 320N Slaglängd 155mm
	221400-0155	Gaskolv 400N slaglängd 155mm
	221500-0155	Gaskolv 500N slaglängd 155mm
	221400-0200	Gaskolv 320N slaglängd 200mm
	221500-0200	Gaskolv 400N slaglängd 200mm
		Gaskolv 500N slaglängd 200mm
2.	624001-9503	Vajer gaskolv
3.	0044-AM15	Hus gaskolv
4	00440167	Axel aktivering gaskolv
5.	00440198	Adapterplatta sittkryss
6.	7F6S-8*30	Skruv försänkt M8*30
7.	00440400	Rotationsplatta
8.	7F6S-8*12	Skruv försänkt M8*12
9a.	7-AXK3552	Nållager Rotation
9b.	7-AS3552	Lagerbricka Rotation
10.	00440106	Tryckbricka Rotation
11	7F6S-12*20	Skruv försänkt M12*20

7, 8, 9, 10, 11 används endast om stolen är utrustad med sitsrotation.

Chassi El lyft

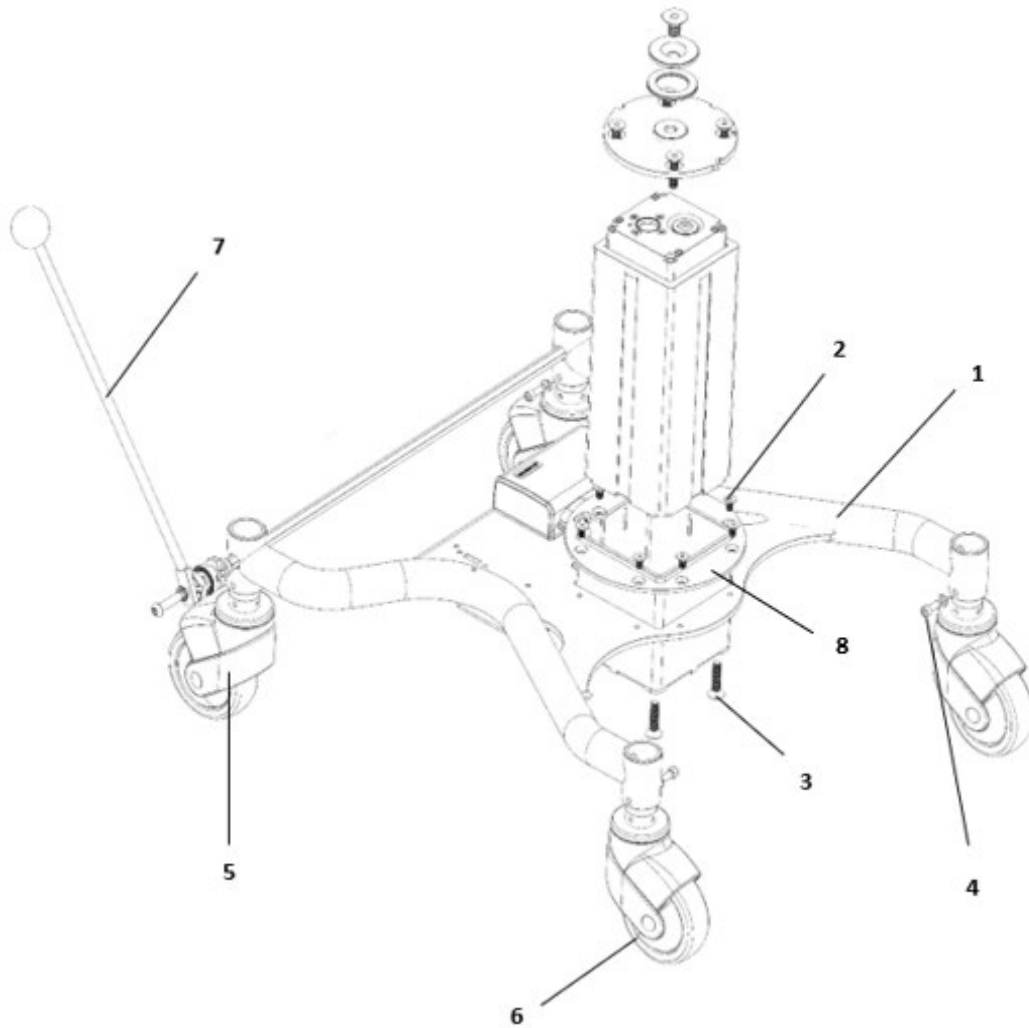


Bild nummer 8

1.	10030243	Chassi
2.	7F6S-6*12	Försänkt skruv M6x12
3.	7F6S-8*35	Försänkt skruv M8x35
4.	7MC6S-6*1	Insexskruv M6*10
5.	SW-00346T	Hjul 100mm bromsat
	7DUBBELHJUL WIRE	Dubbelhjul bromsat
6	SW-00329T	Hjul 100mm obromsat
	7DUBBELHJUL	Dubbelhjul obromsat
7.	684001-1030	Bromsspak
8.	00440215	Pelarskål Sigma Låg
	00440218	Pelarskål Sigma Hög

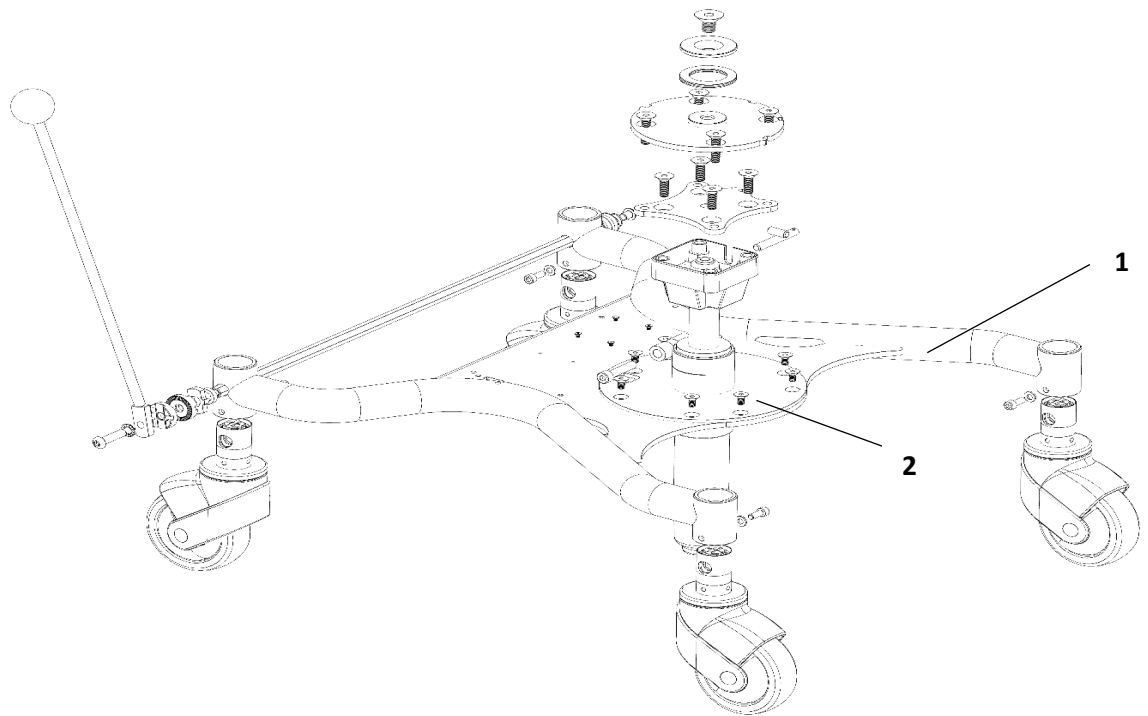


Bild nummer 9

- | | | |
|----|----------|-------------------|
| 1. | 10030243 | Chassi |
| 2. | 00440150 | Fäste för gaskolv |

Bromsspak

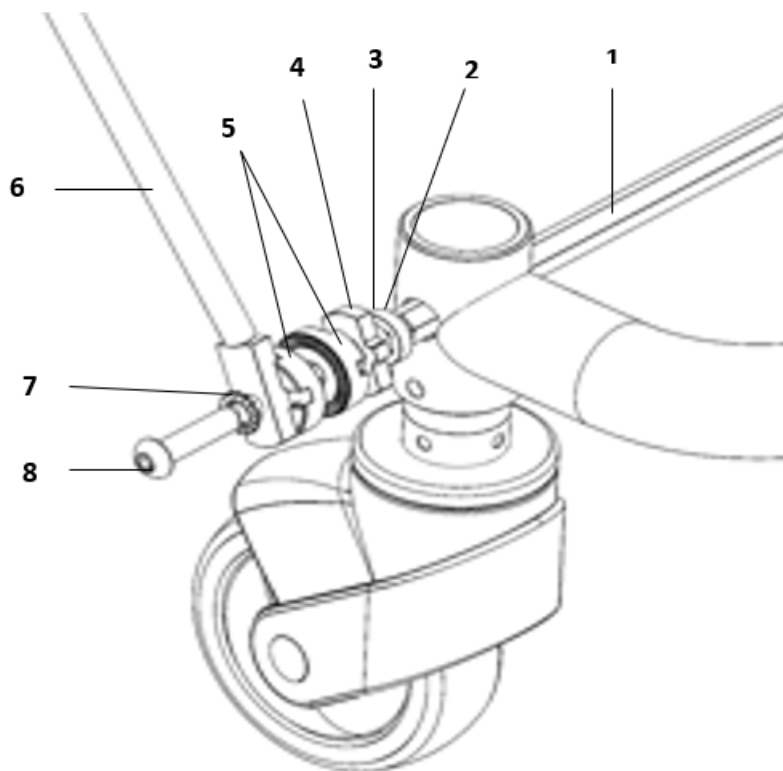


Bild nummer 10

- | | | |
|----|-------------------|-------------------------------|
| 1. | SW-01542 | Sexkantstång |
| 2. | 7PACKNING | Gummipackning 26*16*4 |
| 3. | 7PLASTB-25*12*1,5 | Plastbricka 25*12*1,5 |
| 4. | SW-020109 | Ändfäste bromsstång |
| 5. | 624001-9000 | Kugglås |
| 6. | 684001-1030 | Bromsspak |
| 7. | 7IZ-8 | Låsbricka |
| 8. | 7K6S-8*35 | Kullrig skruv M8*35 svartkrom |

Tiltställdon

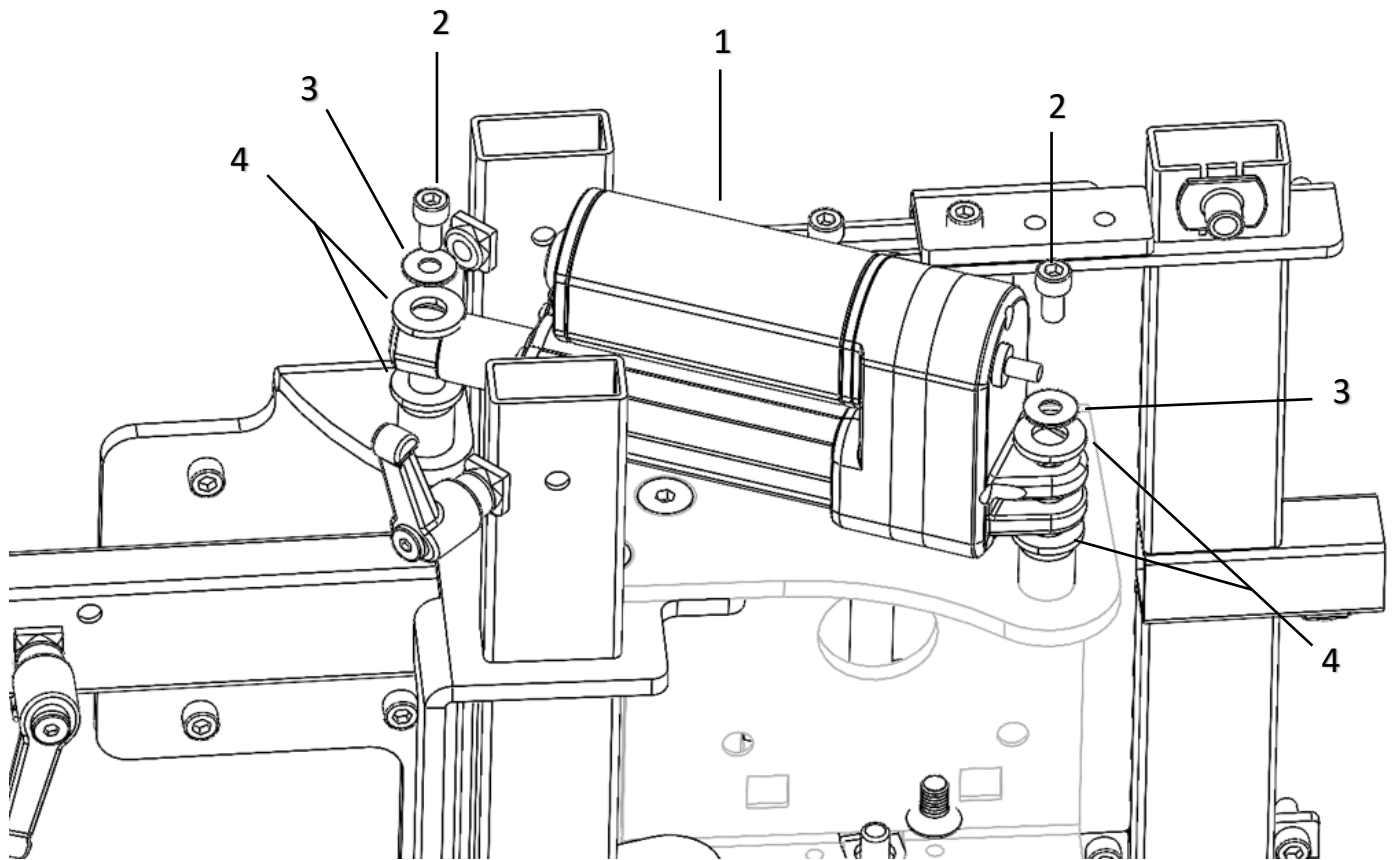


Bild nummer 11

- | | | |
|----|----------------|-------------------|
| 1. | 800010-1851 | Ställdon tilt |
| 2. | MC6S-5*12 | Skruv insex M5*12 |
| 3. | 7NB-5*16*1 FZB | Nitbricka M5 |
| 4. | 7PLASTB | Plastbricka 10,1* |

Elbroms

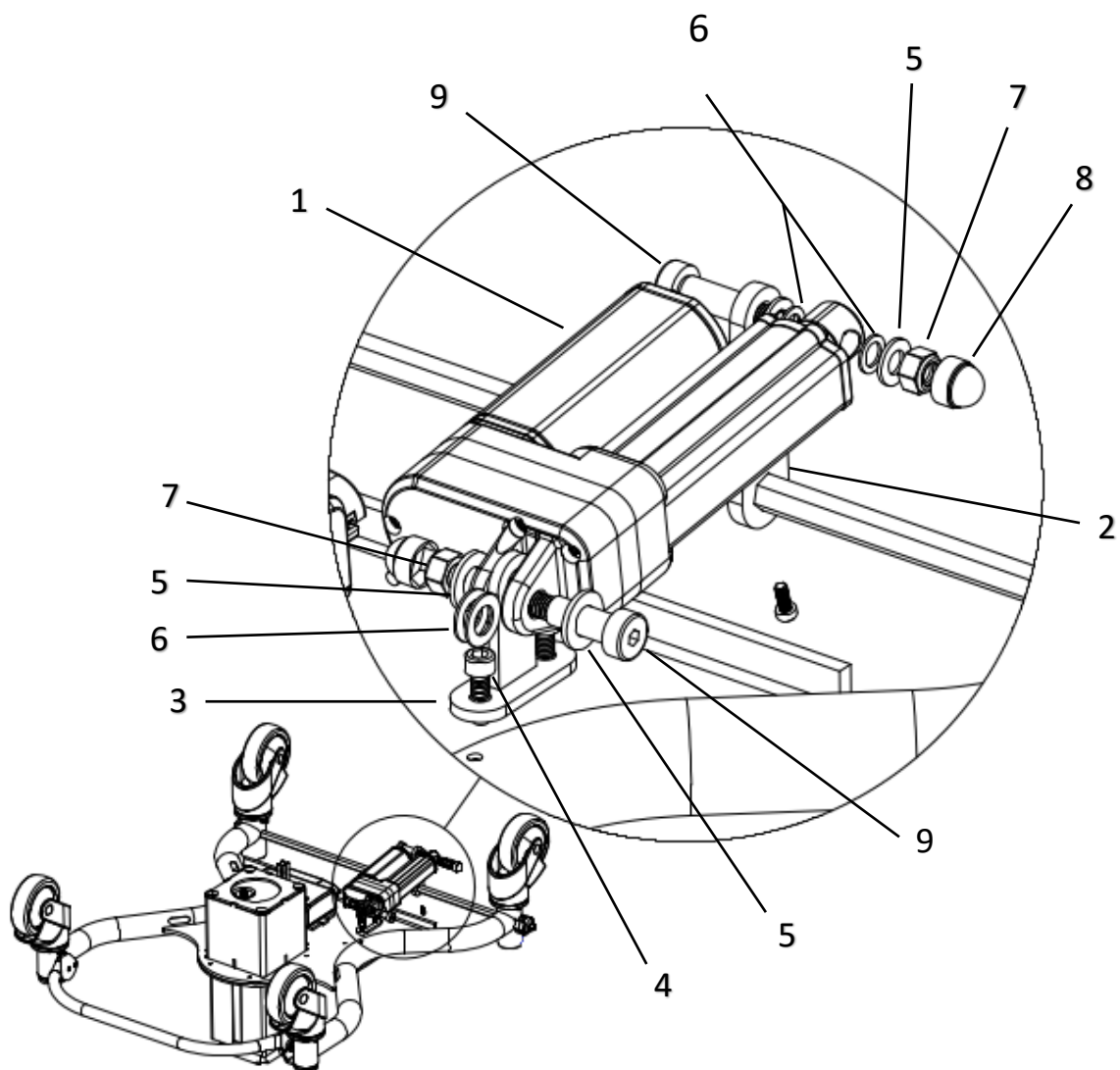


Bild nummer 12

- | | | |
|-----|-------------------|------------------------|
| 1. | 491459 | Ställdon TA16-2022-021 |
| 2. | 7SCHALHBEL-EVM-A | Länkarm |
| 3. | 00440140 | Fäste el broms |
| 4. | 7F6S-6*12 | Skruv försänkt M6*12 |
| 5. | 7BRB-10,5*22*2FZB | Planbricka 10,5 |
| 6. | 7PLASTB-10,5*18*1 | Plastbricka 10,5*18*1 |
| 7. | 7LOCKING-M8L FZB | Låsmutter M8 |
| 8. | 7KH-13-8 | Mutterskydd M8 |
| 9. | 7PASSBULT 8*25 | Passbult D10*25 M8 |
| 10. | 7SK6SS-4*6 | Stoppskruv |

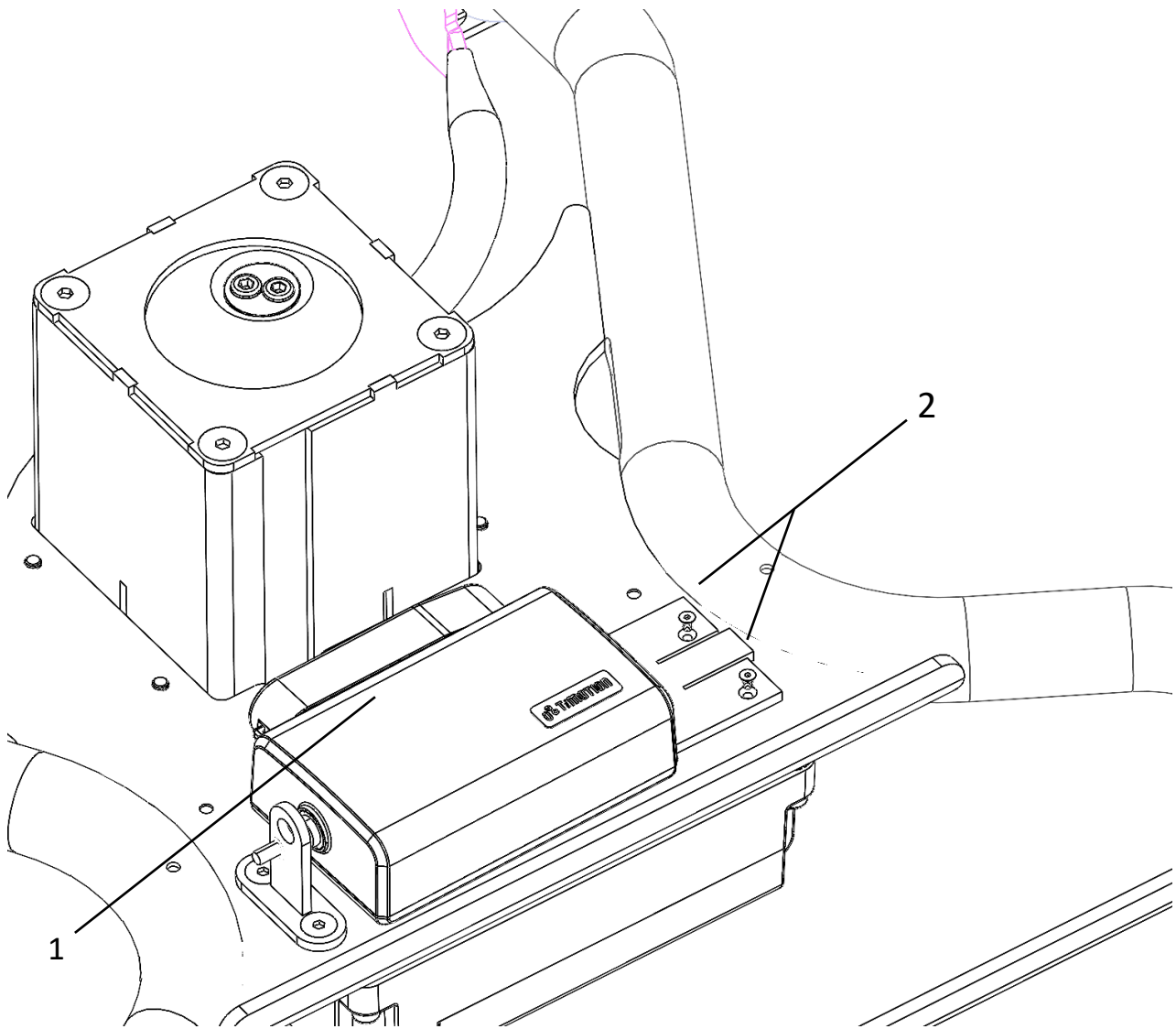


Bild nummer 13

- | | | |
|----|----------|----------------------|
| 1. | 7-TC14 | Styreelektronik TC14 |
| 2. | F6S-M3*6 | Skruv försänkt M3*6 |

Batteri

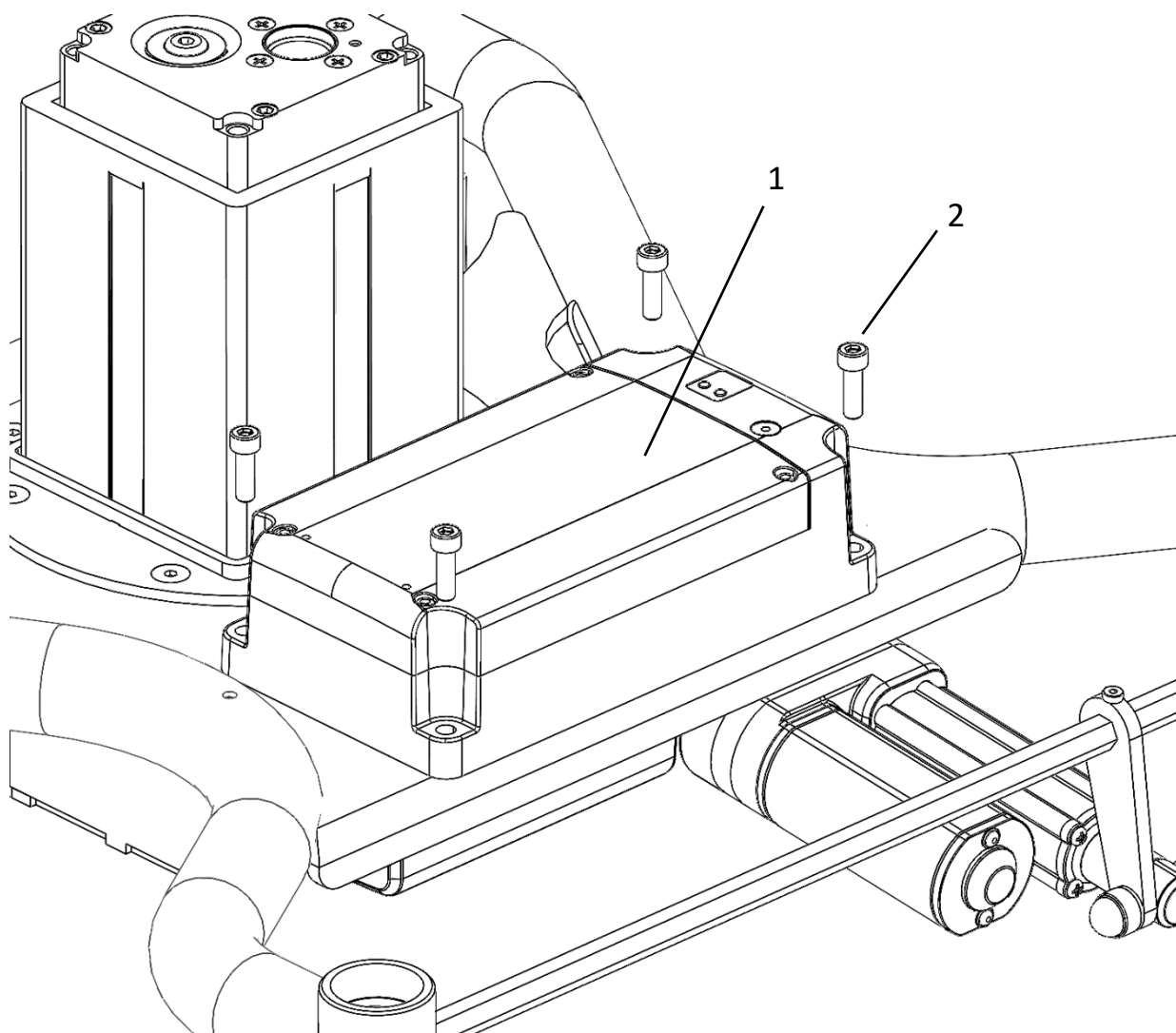


Bild nummer 14

- | | | |
|----|-----------|-------------------|
| 1. | 7-TBB4 | Batteri TBB4 |
| 2. | MC6S-6*20 | Skruv insex M6*20 |

Fördelningbox

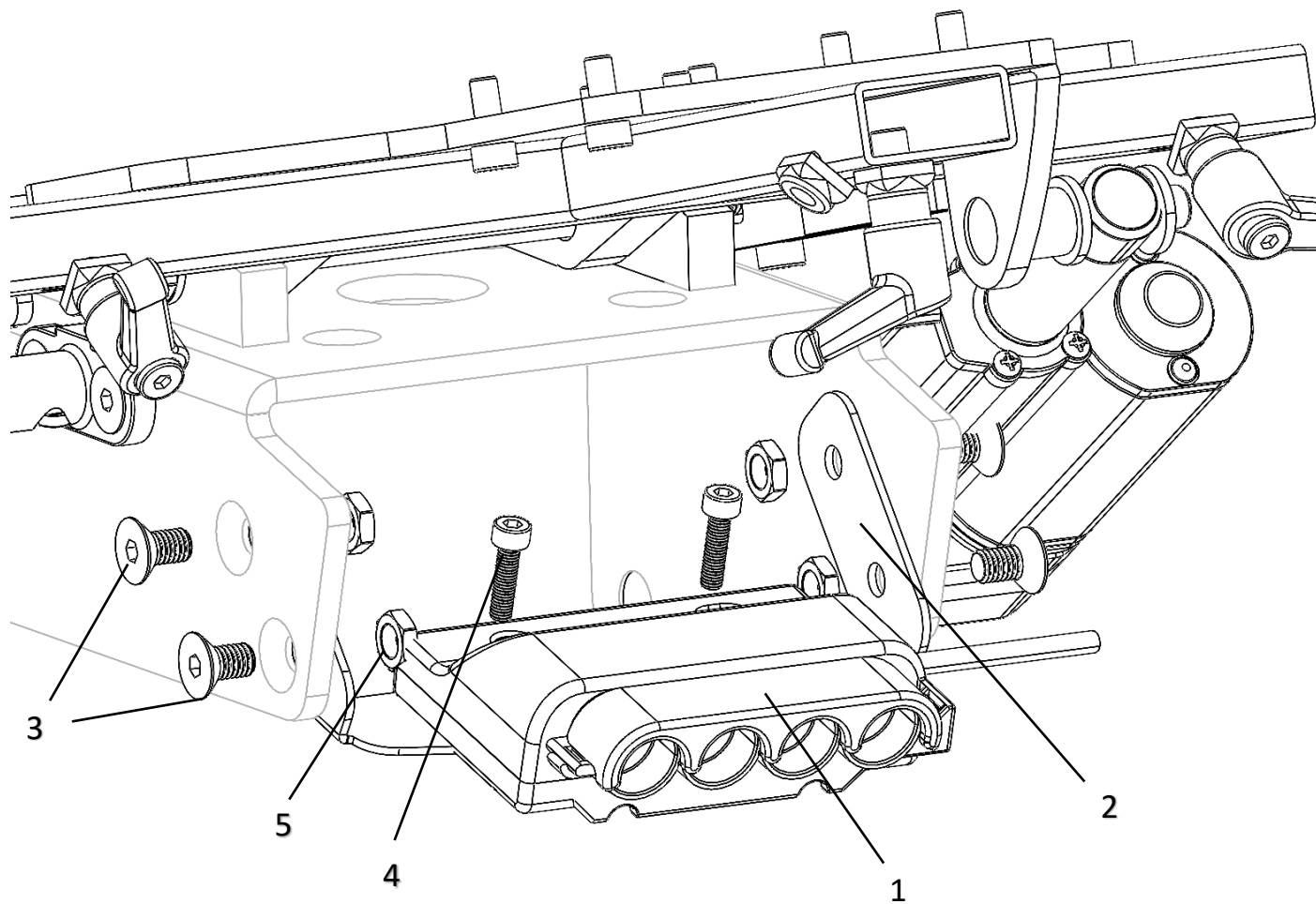


Bild nummer 15

- | | | |
|----|------------------|----------------------------|
| 1. | 7-TJB5 | Fördelningsbox TJB5 |
| 2. | 10027128 | Fäste fördelningsbox |
| 3. | F6S-8*20 | Försänkt skruv M8*20 svart |
| 4. | MC6S-5*20 | Skruv insex M520 |
| 5. | 7LOCKING-M8L FZB | Låsmutter M8 |

Fördelningsbox på armstöd

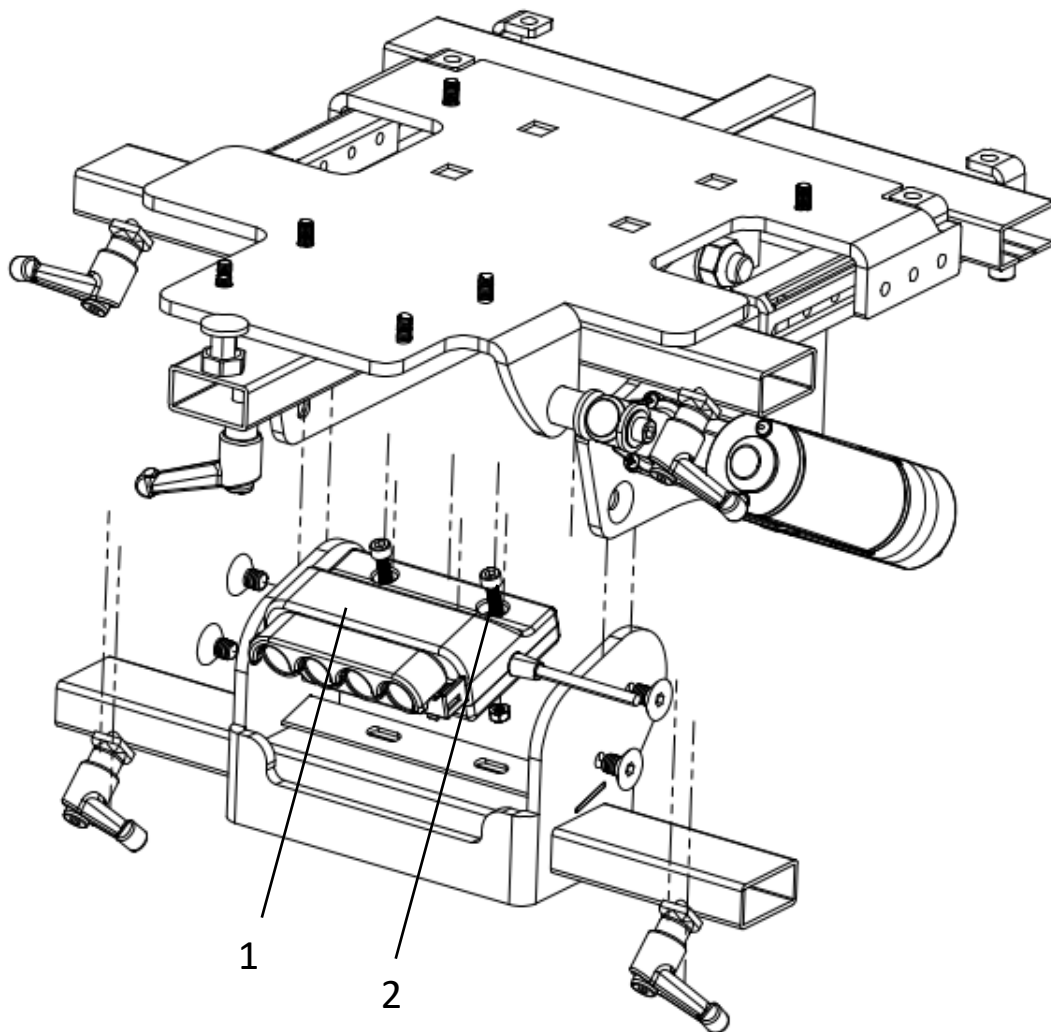


Bild nummer 16

- | | | |
|----|------------------|---------------------|
| 1. | 7-TJB5 | Fördelningsbox TJB5 |
| 2. | MC6S-5*20 | Skruv insex M5*20 |
| 3. | 7LOCKING-M5L FZB | Låsmutter M5 |

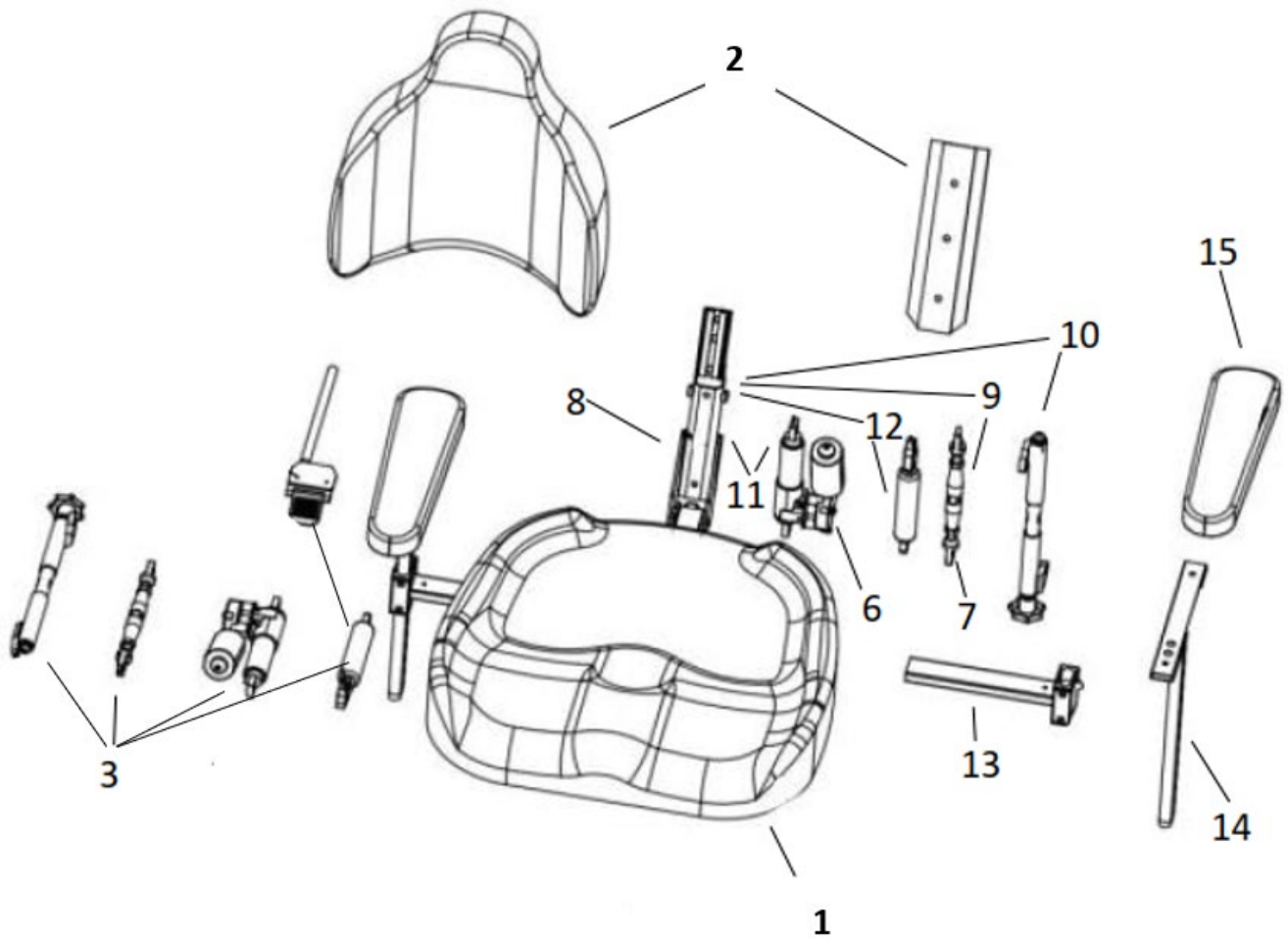


Bild nummer 17

Konfigurationer Artikellista

1. **SitRite sits**
624520-4040 SitRite sits 40*40
624520-4045 SitRite sits 40*45
624520-4545 SitRite sits 45*45
624520-4550 SitRite sits 45*50
624520-5050 SitRite sits 50*50
2. **SitRite rygg**
224525-3640 Levereras med aluminiumskenan monterad
SitRite rygg 37*43
224525-3640-B SitRite rygg 37*43 inklusive bålstödsförstärkning
224525-3640-S SitRite rygg 37*43 inklusive svankstöd
224525-4245 SitRite rygg 42*45
224525-4245-B SitRite rygg 42*45 inklusive bålstödsförstärkning
224525-4245-S SitRite rygg 42*45 inklusive svankstöd
224525-4550 SitRite rygg 47*47
224525-4550-B SitRite rygg 47*47 inklusive bålstödsförstärkning
224525-4550-S SitRite rygg 47*47 inklusive svankstöd

224536-3640 SitRite rygg LS 37*43 (inre mått 24x43)
224536-4245 SitRite rygg LS 42*45 (inre mått 28x45)
224536-4550 SitRite rygg LS 47*47 (inre mått 33x47)
3. **Tilt don**
800010-1952 Tilt manuell vantskruv.
800010-1851 Ställdon tilt Timotion slag 40mm
800010-1955 Tilt med gas kolv
800010-1953 Tilt med vev
6. **Multirygg**
800010-1861 Ställdon elektrisk ryggvinkling Timotion slag 40mm
7. 229001-6008 Manuell ryggvinkling (stång)
8. 227001-6200 Multirygg komponenthanterad
9. 227001-6000 Multirygg med manuell inställning
10. 227001-6100 Multirygg med vev
11. 227001-6100 Multirygg med elektriskt ställdon
12. 227003-6000 Multirygg med gasjustering
13. **Alternativa armstödsmekanism**
634001-4012 Breddjustering kort för sitsbredd upp till 50cm
624001-4012K Breddjustering lång
14. 624001-4010K Armstöd höjdjustering Classic
15. **Armstödsplattor**
624002-4004 Armstödsplatta 30*3cm **standard**
624001-4004-S Armstödsplatta mjuk 30*5cm
624003-4004 Armstödsplatta PU 30*3cm
624002-4007 Armstödsplatta 40*3cm
624001-4007 Armstödsplatta mjuk 40*5cm

