

Servicehandbuch



Flexmobil i6

SiteRite

Comfort

Comfort 2

Kameleon

*Euro*vema

<u>Inhaltsverzeichnis</u>	<u>Seite</u>
Wechsel der Akkus	4
Wechseln des Lenkrads	5
Wechseln des Antriebsrads	6
Wechseln des Antriebsmotors	7-8
Wechsel der Hubsäule	9
Wechsel des Antriebs für die Sitzneigung	10
Wechsel des Antriebs für die Rückenlehnenneigung	11
Schaltplan PG R-NET	12
Schaltplan Dynamic LINX	13-14
Fehlercodes PG-R-NET	15
Fehlercodes Dynamic LINX	16
Technische Daten – Flexmobil i6	17
Explosionszeichnung Chassis	18
Ersatzteilliste Chassis	19-20
Explosionszeichnung Comfort-Sitz	21
Ersatzteilliste Comfort-Sitz	22-23
Explosionszeichnung Comfort-Sitz V2	24
Ersatzteilliste Komfortsitz V2	25
Explosionszeichnung Sitzrahmen Comfort-Sitz V2	26
Explosionszeichnung Rückenlehngelenk Comfort-Sitz V2	27
Explosionszeichnung Gleitrückenlehne Comfort-Sitz V2	28
Explosionszeichnung SiteRite	29
Ersatzteilliste SitRite	30
Explosionszeichnung Multirückenlehne	31
Ersatzteilliste Multirückenlehne	32
Kameleon Sitz	33

Kommenterad [DA1]: Different in the text

Kommenterad [DA2]: Should Comfordsits/Comfort sits be translated?

Inhaltsverzeichnis

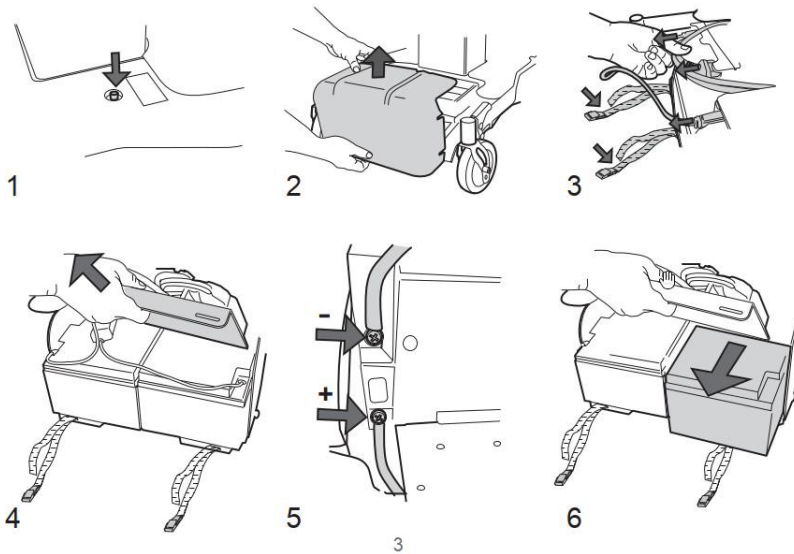
	<u>Seite</u>
Kameleon Stützpolster Oberschenkel	35
Kameleon Kniestützen	36
Kameleon Hüftstützen	37
Kameleon Rückenlehnenrahmen	38
Kameleon Rückenlehnenpaneel oben	39
Kameleon Rückenlehnenpaneel oben Ersatzteilliste	40
Kameleon Rückenlehnenpaneel Mitte	41
Kameleon Rückenlehnenpaneel Mitte Ersatzteilliste	42
Kameleon Rückenlehnenpaneel unten	43
Kameleon Rückenpolster	44
Kameleon Armlehnen	45
Kameleon Beinstützen/Fußstütze	46
Anleitung zur Überholung	47-48
Checkliste zur Überholung/Anleitung zur Vernichtung	49-50
Hinweise	51

Wechsel der Akkus

1. Hauptschalter deaktivieren. 2. Akkufachabdeckung entfernen 3. Spanngurte lösen 4. Kabelstecker vom Netzteil und vom ISM trennen und die Schutzabdeckung abnehmen 5. Akkukabel von den Akkupolen lösen, dabei mit dem Minuskabel (-) beginnen 6. Die Kabel sind wie folgt gekennzeichnet: +1, +2, -1, -2. Beim Wiedereinbau dem Schaltplan auf der Innenseite der Abdeckung folgen. Mit den Pluskabeln (+) beginnen. Der Einbau erfolgt in umgekehrter Reihenfolge.

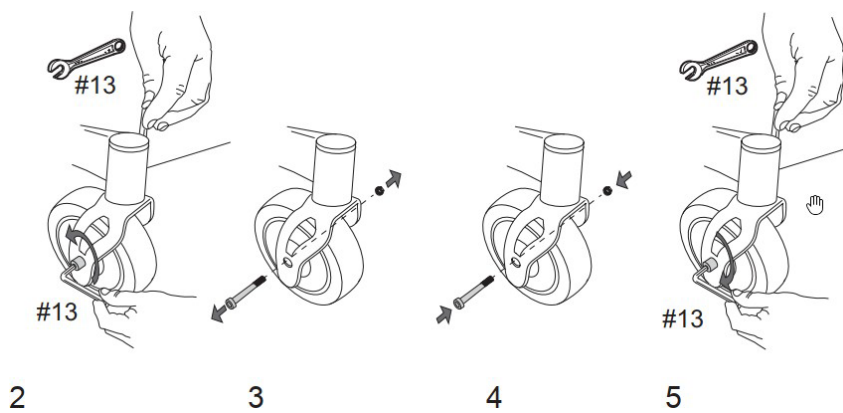
Befolgen Sie die nachstehenden Sicherheitsroutinen.

Tragen Sie bei der Arbeit an der elektrischen Anlage des elektrischen Rollstuhls Schutzhandschuhe. Tragen Sie kein Armband, keine Uhr und keine Metallringe, da die Gefahr eines Kurzschlusses besteht, der zu schweren Verbrennungen führen kann.



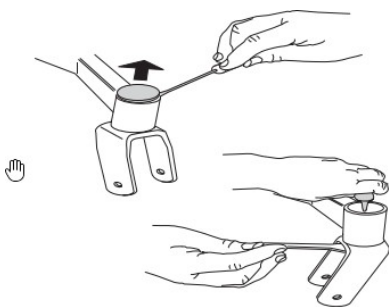
Wechseln des Lenkrads

Einen Holzklötzchen o. Ä. unter den Querlenker legen, um das Rad zu entlasten. **2.** Die Radschraube mit einem 5-mm-Inbusschlüssel oder einem starren 13-mm-Schraubenschlüssel lösen. **3.** Die Schraube und die Kontermutter entfernen, das Rad lösen und ersetzen oder reinigen. Stets eine neue Schraube und eine neue Sicherungsmutter anbringen. **5.** Die Schraube/Mutter fest anziehen und testen, ob sich das Rad drehen lässt, ohne zu verklemmen oder zu schleifen.



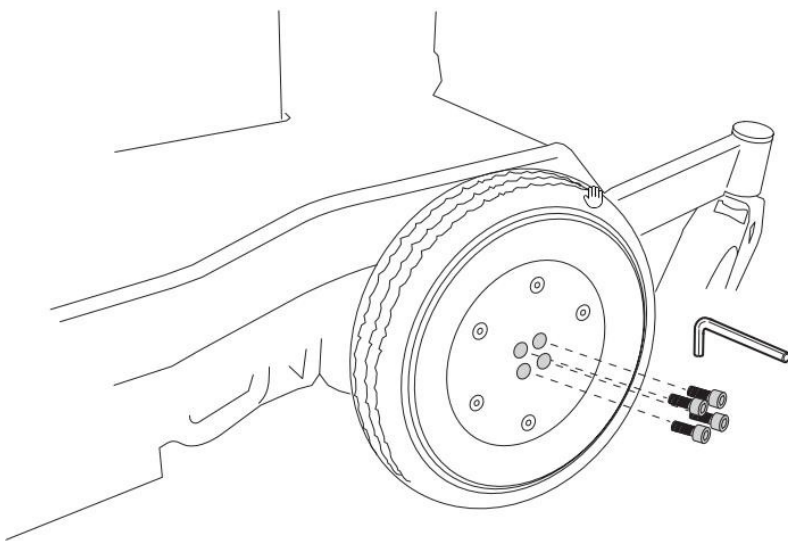
Wechsel der Radgabel

Die Kunststoffabdeckung mithilfe eines Schraubendrehers o. Ä. anheben. Die Schraube von oben mit dem 5-mm-Inbusschlüssel losschrauben. Von unten mit einem 17-mm-Gelenkschlüssel gegenhalten. Eine neue Gabel/ein neues Lager einbauen und die Kunststoffabdeckung wieder anbringen.



Wechseln des Antriebsrads

Einen Holzklötzchen o. Ä. unter das Chassis legen, um das Rad zu entlasten. Sicherstellen, dass das Chassis stabil ist. **1.** Die Schrauben mit der Heißluftpistole oder einem kleinen Gasbrenner erwärmen. Die Schrauben mit einem 3-mm-Inbusschlüssel lösen. **2.** Das Rad entfernen und durch ein neues ersetzen. Die Schrauben unter Verwendung eines Gewindesicherungsmittels (z. B. Loctite 243) wieder einsetzen und anziehen.

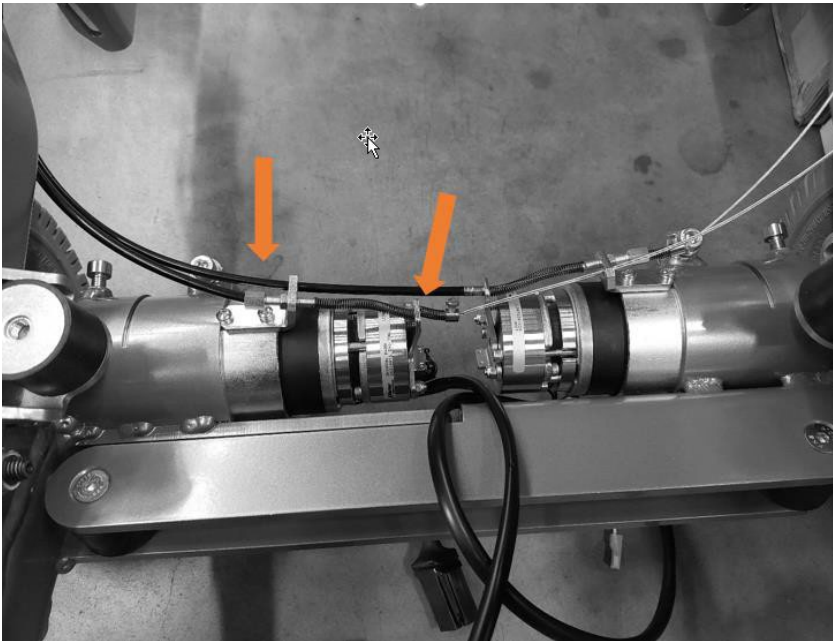


Wechseln des Antriebsmotors

1. Das Chassis auf Holzklötze stellen und sicherstellen, dass es stabil ist. **2.** Die Akkufachabdeckung und die vordere Abdeckung entfernen, siehe die Abbildungen. **3.** Den Motorstecker vom Netzteil trennen.

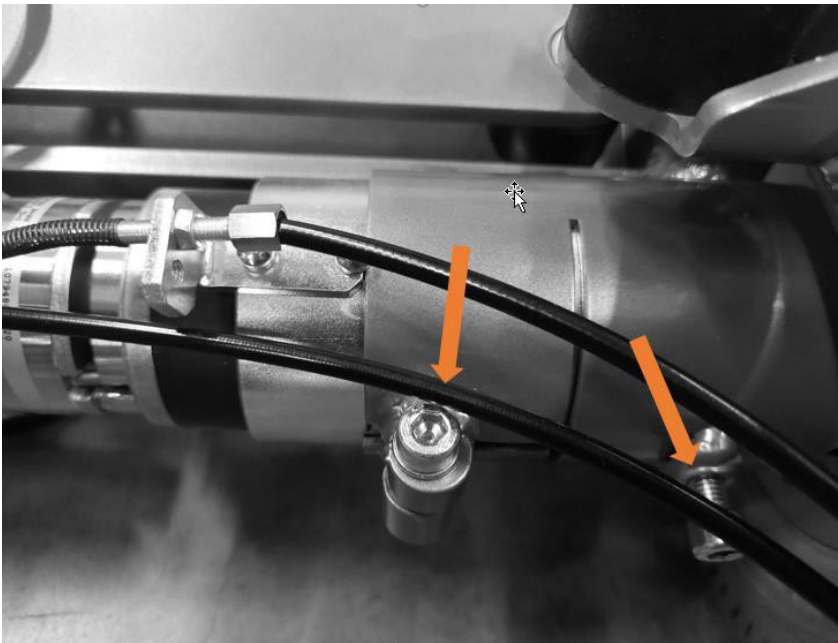


4. Das Antriebsrad (siehe Seite 6) lösen, um es auszubauen. **5.** Die Schrauben an der Halterung für den Drahtspanner an dem Motor lösen, der ausgetauscht werden soll. Die Schrauben sind mit Loctite gesichert. Daher vor dem Lösen erwärmen. **6.** Die Gabel der Magnetbremse lösen (zwei Muttern, 8-mm-Schlüssel), siehe Abbildung. Sie muss ausgebaut werden, damit der Motor durch die Halterung im Rahmen gezogen werden kann.



Wechseln des Antriebmotors, Forts.

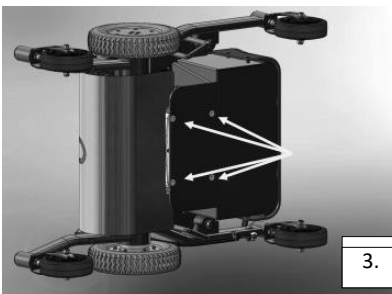
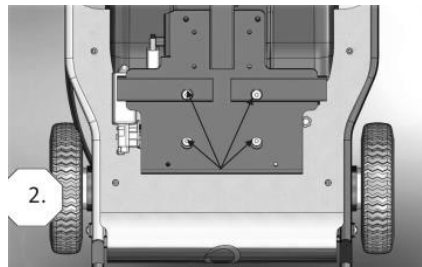
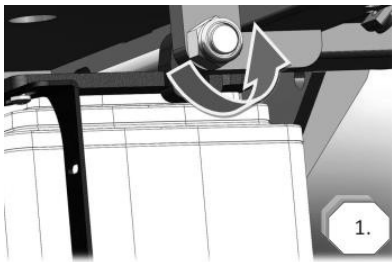
7. Die beiden Inbusschrauben der Motorhalterung einige Umdrehungen mit dem 6-mm-Schraubenschlüssel lösen, um so den Motor zu lösen. 8. Den Motor aus der Motorhalterung herausziehen und durch einen neuen ersetzen. 9. Die Halterung für den Drahtspanner wieder einbauen. Mit Loctite sichern. Die Bremsgabel wieder einbauen. Hinweis: Beim Wiedereinbau der Gabel ist es **wichtig, dass das Spiel zwischen den beiden Muttern und der Gabel 0,20 mm beträgt**, damit die Bremse korrekt funktioniert. Den Motor so drehen, dass sie sich in den Position befinden, die in der Abbildung auf Seite 6 dargestellt sind. 10. Die Inbusschrauben an der Motorhalterung mit dem 6-mm-Inbusschlüssel anziehen. 11. Das Antriebsrad wieder einbauen. Loctite 243 o. Ä. an den Schrauben verwenden. 12. Magnetbremse testen. Auskuppeln und prüfen, ob sich der Stuhl manuell schieben lässt. Bremsen einkuppeln und den Stuhl probefahren. Abdeckungen wieder anbringen.



Wechsel der Hubsäule

1. Kabel lösen, mit denen das Sitzsystem mit dem Chassis verbunden ist. **2.** Sitz vom Sitzkreuz lösen, dazu 6 x M6x16 mit einem 5-mm-Inbusschlüssel lösen. **3.** Den oberen Teil des Sitzkreuzes wie in Abb. 1 mit zwei 19-mm-Gelenk-/Ringschlüsseln lösen. Die Welle herausziehen. Bei späteren Modellen kann das gesamte Sitzkreuz mit Torx-Werkzeugen von oben abgenommen werden, wie in Abb. 2 dargestellt. **4.** Sicherstellen, dass die Akkus und die Elektronik fest eingespannt oder demontiert sind. Dann das Chassis auf die Seite drehen, um, wie in Abb. 3 dargestellt, von unten an die vier Torxschrauben zu gelangen.

Der Einbau der neuen Säulen- und Sitzeinheit erfolgt in umgekehrter Reihenfolge.



Austausch des Elektroantriebs für die Sitzneigung

1. Den Steckverbinder teilen, 2. Die Schrauben von jeder Befestigung mit einem 3-mm-Inbusschlüssel lösen und den Antrieb von den Wellenstiften abziehen. **Beim Lösen des Antriebs Vorsicht walten lassen. Der Sitz fällt in die Endposition des Sitzkreuzes zurück und es besteht Quetschgefahr.**

3. Beim Einbau des Antriebs in umgekehrter Reihenfolge vorgehen.



Austausch der manuellen Dehscheibe für die Sitzneigung und des Spanschlusses

1. Schrauben mit einem 3-mm Inbusschlüssel lösen. **Beim Lösen des Antriebs Vorsicht walten lassen. Der Sitz fällt in die Endposition des Sitzkreuzes zurück und es besteht Quetschgefahr.** 3. Beim Einbau des Antriebs in umgekehrter Reihenfolge vorgehen.



Kommentarad [DA3]: Drehscheibe ok? I also found Kurbel, but I think this is actually a small wheel for adjusting

Austausch des elektrischen Antriebs für die Rückenlehnenneigung beim Comfort-Sitz

1. Den Steckverbinder des elektrischen Antriebs lösen. 2. Schrauben mit einem 3-mm Inbusschlüssel lösen. **Wenn nicht gegengehalten wird, fällt die Rückenlehne nach hinten, wenn der Antrieb von den Achszapfen gelöst wird.** 3. Beim Einbau des neuen Antriebs in umgekehrter Reihenfolge vorgehen.



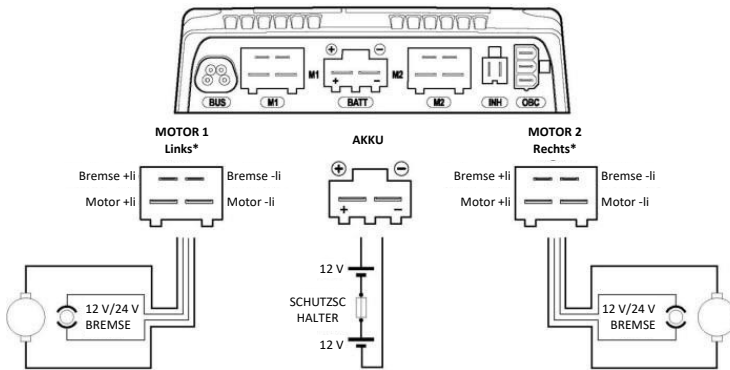
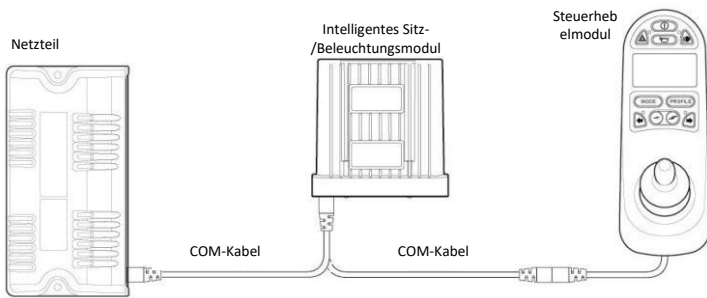
Wechsel des Elektroantriebs für die Rückenlehnenneigung SiteRite

Kommentarad [DA4]: SiteRite is missing from the TOC

1. Den Steckverbinder des Elektroantriebs abziehen. 2. Die beiden Schrauben, mit denen der Antrieb befestigt ist, mit einem 3-mm-Inbusschlüssel lösen. 3. Den elektrischen Antrieb von den Achszapfen abziehen. 4. Beim Einbau des neuen Antriebs in umgekehrter Reihenfolge vorgehen.

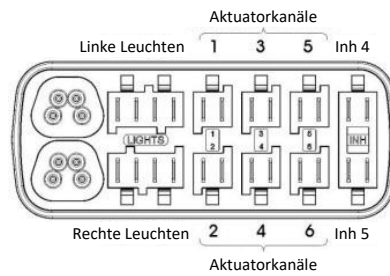


Schaltplan PGDT R-Net

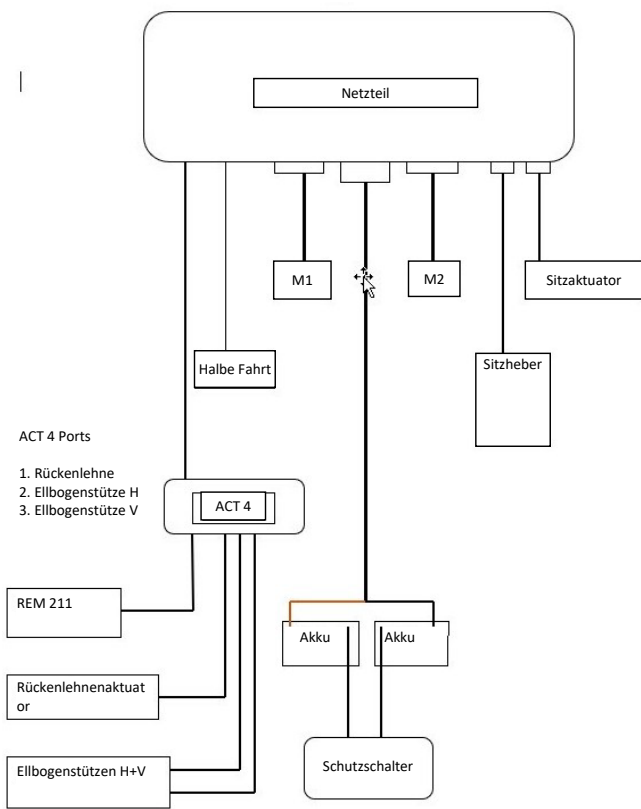


Aktuator-/Antriebskanal

1 Sitzheber 2 Sitzneigung 3 Rückenlehnenneigung



Schaltplan Dynamic LINX



Schaltplan Dynamic LINX

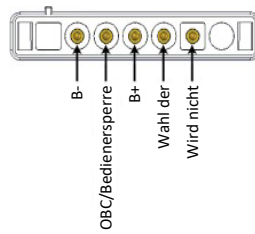
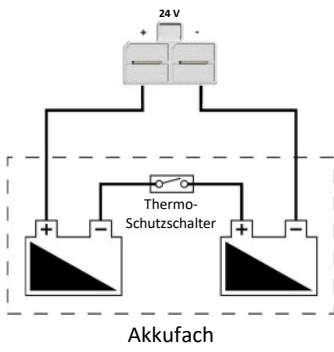


Abbildung 24: Zubehörsteckverbinder

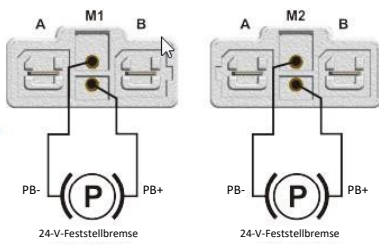






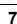







Abbildung 20: Zwei 24-V-Feststellbremsen

Fehlercodes R-NET

1 LED 	Die Akkus müssen geladen werden, oder es besteht ein schlechter Kontakt zum Akku. Die Akkuanschlüsse überprüfen. Wenn die Anschlüsse in Ordnung sind, versuchen, den Akku zu laden.
2 LED 	Schlechter Anschluss am linken Motor*. Die Anschlüsse am linken Motor überprüfen.
3 LED 	Der linke Motor* hat einen Kurzschluss an einen Akkuanschluss. Wenden Sie sich an Ihren Servicetechniker/Ihre Servicetechnikerin.
4 LED 	Schlechter Anschluss am rechten Motor*. Die Anschlüsse am rechten Motor überprüfen.
5 LED 	Der rechte Motor* hat einen Kurzschluss an einen Akkuanschluss. Wenden Sie sich an Ihren Servicetechniker/Ihre Servicetechnikerin.
6 LED 	Ein externes Signal verhindert das Fahren des Rollstuhls. Die genaue Ursache hängt von der Art des Rollstuhls ab, den Sie haben.
7 LED 	Es wird ein defekter Steuerhebel angezeigt. Vor dem Start des Steuersystems sicherstellen, dass sich der Steuerhebel in der mittleren Position befindet.
8 LED 	Es wird ein möglicher Defekt der Steuerung angezeigt. Sicherstellen, dass alle Anschlüsse intakt.
9 LED 	Die Feststellbremse hat einen schlechten Anschluss. Die Anschlüsse der Feststellbremse und des Motors überprüfen. Sicherstellen, dass die Anschlüsse des Lenksystems in Ordnung sind.
10 LED 	Zu hohe Spannung zum Lenksystem. Dies wird üblicherweise durch einen schlechten Anschluss an den Akku verursacht. Anschlüsse der Akkus überprüfen.
7 LED+ S 	Es wird ein Kommunikationsfehler angezeigt. Sicherstellen, dass das Steuerhebelkabel fest angeschlossen und intakt ist.
Blinken – Antrieb 	Es wird ein ausgelöster Antrieb angezeigt. Wenn mehr als ein Antrieb installiert ist, überprüfen, welcher Antrieb nicht ordnungsgemäß funktioniert. Anschluss des Antriebs überprüfen.

Kommenterad [DA5]: Should be högra, not vänstra here



Fehler- und Diagnosecodes LiNX

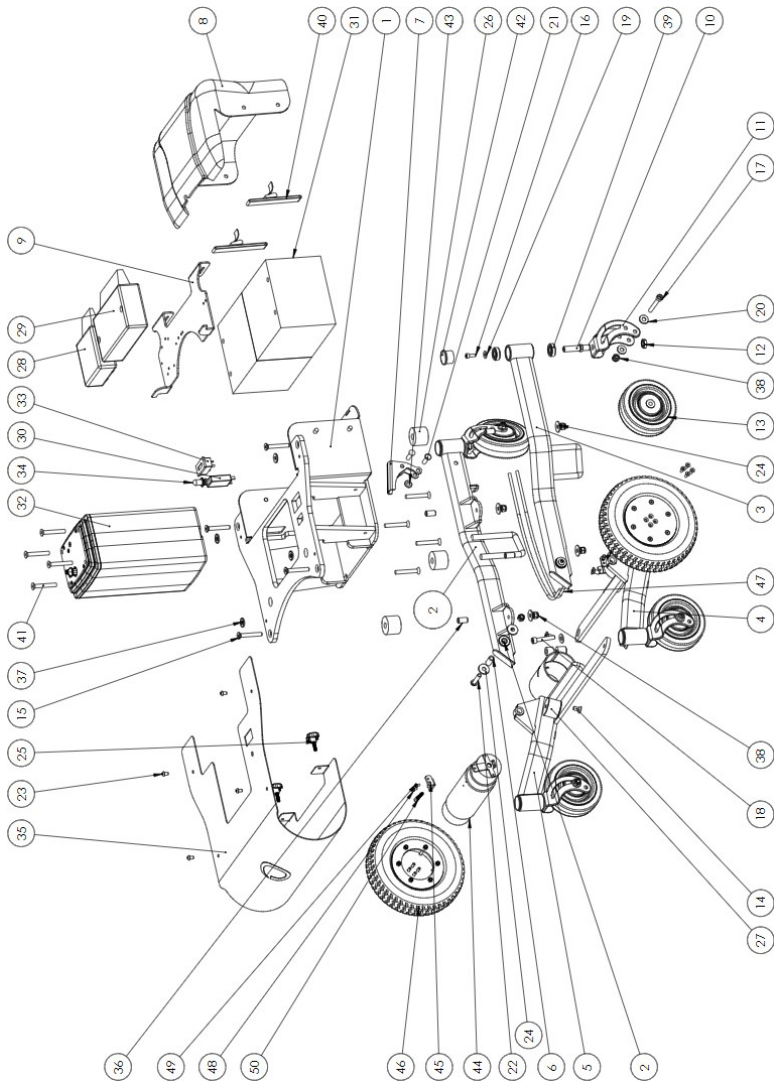
Wenn beim Start ein Fehler im System vorliegt, blinkt die Statusanzeige rot. Sie finden den Fehler mithilfe der folgenden Anleitung zur Fehlerbehebung. Die Blinkanzahl gibt Aufschluss über die Art des Fehlers. Das elektronische Fahrsystem muss eingeschaltet werden, bevor mit der Fehlersuche begonnen werden kann.

Lichtcode	Störung	Maßnahme
1	Fehler am Schaltgerät	<ul style="list-style-type: none">• Steckverbinder und Anschlüsse überprüfen.• Wenden Sie sich an Ihren Lieferanten
	Netzwerk- oder Konfigurationsfehler	<ul style="list-style-type: none">• Steckverbinder und Anschlüsse überprüfen.• Akkus laden.• Ladegerät kontrollieren.• Wenden Sie sich an Ihren Lieferanten
2		
3	Fehler am linken Motor	<ul style="list-style-type: none">• Steckverbinder und Anschlüsse überprüfen.• Wenden Sie sich an Ihren Lieferanten.
4	Fehler am rechten Motor	<ul style="list-style-type: none">• Steckverbinder und Anschlüsse überprüfen.• Wenden Sie sich an Ihren Lieferanten.
5	Fehler an der linken Magnetbremse	<ul style="list-style-type: none">• Steckverbinder und Anschlüsse überprüfen.• Sicherstellen, dass die linke Magnetbremse aktiviert ist.• Siehe das Kapitel „FREILAUF DER BREMSEN“ im Handbuch.• Wenden Sie sich an Ihren Lieferanten.
6	Fehler an der rechten Magnetbremse	<ul style="list-style-type: none">• Steckverbinder und Anschlüsse überprüfen.• Sicherstellen, dass die rechte Magnetbremse aktiviert ist.• Siehe das Kapitel „FREILAUF DER BREMSEN“ im Handbuch.• Wenden Sie sich an Ihren Lieferanten.
7	Modulfehler	<ul style="list-style-type: none">• Steckverbinder und Anschlüsse überprüfen.• Module überprüfen.• Akkus laden.• Wenn der Rollstuhl angehalten hat, können Sie rückwärtsfahren oder das Hindernis entfernen.• Wenden Sie sich an Ihren Lieferanten,

Technische Daten des Chassis

Klasse	A
Breite des Chassis	570mm
Länge des Chassis	800mm
Gesamtgewicht	90kg
Benutzergewicht, max.	150 kg
Wendekreis	1100 mm
Statische Stabilität F/B/S	6°/6°/6°
Dynamische Stabilität, nach oben	3°
Dynamische Stabilität, nach unten	3°
Dynamische Stabilität, seitlich	3°
Bewältigung von Hindernissen	30mm
Bodenfreiheit	40mm
Antriebsräder	2,8/2,5-4 NHS
Rollen	125mm
Akkus	Discover 24Ah GEL (YUASA 24 Ah)
Maximale Fahrzeit	6-8 Std.
Energieverbrauch bei Dauerfahrt geradeaus	26,3 Wh/km
Energieverbrauch beim Manövrieren	56,8 Wh/km
Berechnete Fahrstrecke bei Dauerfahrt geradeaus	35,0 km
Berechnete Fahrstrecke beim Manövrieren	16,2 km
Elektronik	Dynamic LINX/PGDT R-NET
Höchstgeschwindigkeit	4,7 km/h
Ladedauer	6-8 Std.

Explosionszeichnung Chassis i6



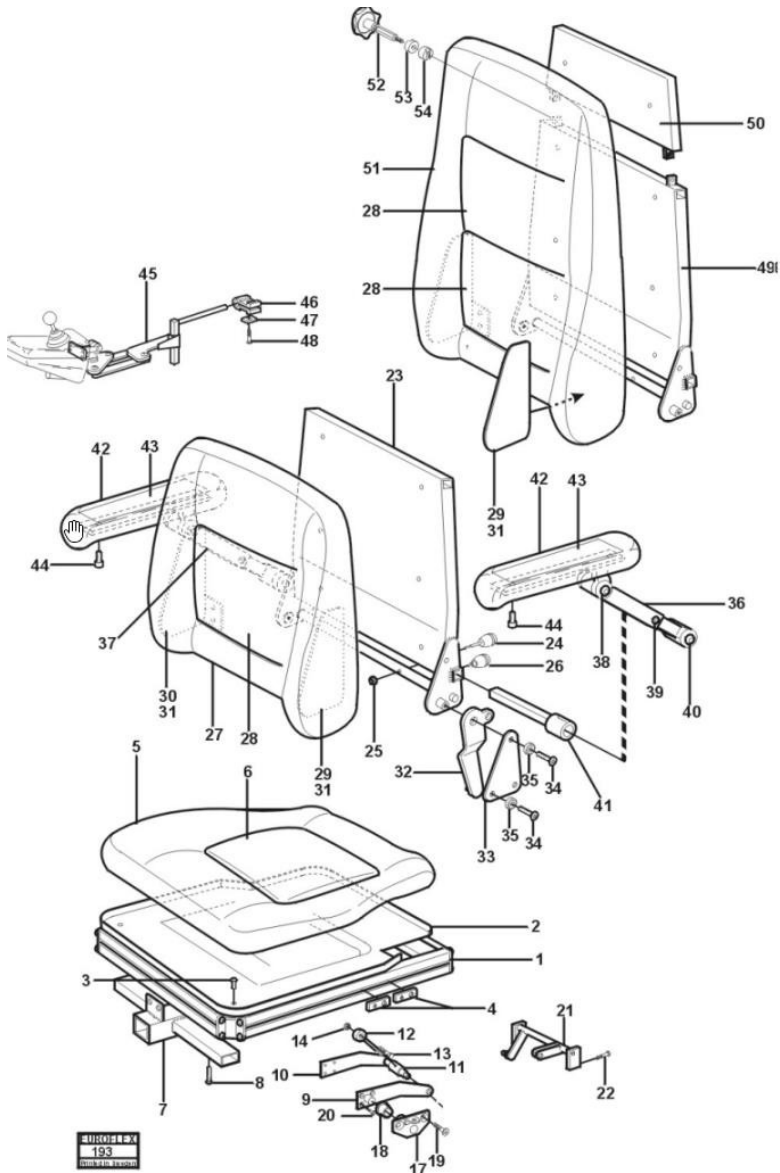
Ersatzteilliste Chassis i6

Ersatzteil	Artikelnummer
1. Säulenmitte	SW-0195
2. Querlenker rechts hinten	SW-02014
3. Querlenker links hinten	SW-02012
4. Querlenker rechts vorn	SW-02011
5. Querlenker links vorn	SW-02009
6. Gelenkbuchse	SW-01900
7. Freilaufhebel	SW-01901
8. Akkufachabdeckung	9000-669002
9. E-Platine	SW-01899
10. Achszapfen	11-669001
11. Radgabel	SW-01898
12. Mutter M12x1,25	7M6M-M12x1,25
13. Vorder-/Hinterrad 125 mm	7000-769002
14. Selbstschneidende Schraube M8x16	7F6S-8x16
15. Selbstschneidende Schraube M8x55	7F6S-8x55
16. Schraube samt Flansch M6x16	7MC6sf-6x16
17. Inbusschraube flach M8x60	7MLC6S-8x60
18. Schraube M8x45	7MLC6S-8x45
19. Nietscheibe M6x16	7NB-6x16
20. Unterlegscheibe M8x16-20	7BRB-8,4x16
21. Stahl Niet 8x30	7KN-8x30
22. Schraube schwarz M8x40	7K6S-8x40
23. Schraube feuerverzinkt M6x10	7K6S-6x10R
24. Nietscheibe M8x20-25	7NB-8x25
25. Rad M6x20	7RATT-M6x20
26. Dämpfer 40x13x30	1000-769002
27. Schwingungsdämpfer 40x30xM8	7VIBRA-40x30
28. ACT400	7DLX-ACT400A
29. Netzteil LINX 75 A	7DLX-PM75AL-B
30. Sicherungsautomat	7AFUSE-20A
31. Akku YUASA NPC12-24	7YAZ4-12
32. Akku Discover EV512G-020	7EV512G-020
33. Hubsäule	8000-669002
34. Betriebszeitmesser	7DRIFTTIDSM
35. Dichtungsabdeckung Hauptschalter	
36. Vordere Abdeckung Blech	SW-02016

Ersatzteilliste Chassis

Ersatzteil	Artikelnummer
37. Gummidämpfer	SW-02007
38. M8 Sicherungsmutter	7LOCKING-M8L
39. Kugellager	7K6001-2Z
40. Spanngurt	7BB-1500
41. Schraube Säule Torx 8x60	7WN1543-8x60
42. Terminierung 32x28	7SFL+32
43. Starlock 8 mm	8-7671
44. Antriebsmotor	269102-1103H/V
45. Seilzughalterung	1001-669201
46. Antriebsräder	1110-269003
47. Seilzug	1800-669201
48. Schraube M4x8	7MRX-4x8
49. Scheibe	7FBB-4,1x7,6
50. Justierschraube M5x25	1400-769201
51. Kabel Hubsäule	8100-669002
52. Kabelschloss	8200-669002

Explosionszeichnung Comfort-Sitz



Ersatzteilliste Comfort-Sitz

Ersatzteil	Artikelnummer
1.a Sitz-Aluprofil seitlich	Ausgang
1.b Sitz-Aluprofil vorn	Ausgang
1.c Komfortsitz neu	3001-699101
2. Komfortsitz – Kunststoffplatte	3001-699101
3. Schraube M5x12	7k6s-5x12
4. Mutterscheiben DX-Alu, Sitz	3010-699001
5.a Sitzbezug	3008-699103
5.b Schaumpolster Komfortsitz	3011-699103
6.a Bezugs tasche Kissen	3003-699102
6.b Schaumstoff Sitzkissen	2011-699102
7. Kombihalterung für die Beinstütze	2011-699001
8. Schraube M8x20 Linsenkopf, Inbus	7k6s-8x20
9. Armatur für die Neigung, links	Armatur für die Neigung, li
10. Armatur für die Neigung, rechts	Armatur für die Neigung, re
11. Gelenkwelle für die Neigung	4300-357001
12. Verbindungsschraube	7lanksM10x100
13. Schraube spez. M10x35	
14. Mutter M10 Schloss	7kl-6-10
17. Gelenkplatte	
18. Polyamidbuchse	7polyb-20x25
19. Schraube M10x40 Senkkopf, Inbus	7f6s-10x40
20. Schraube M8x20 Senkkopf, Inbus	7f6s-8x20
21. Welle für die Neigung, Ersatzteil	11230515-s
22a. Schraube M5x12 Senkkopf, Inbus	7f6s-5x12
22b. Buchse, schmierfrei	7tff-08075
23. Rückenlehne, flach	6000-699102
24. Sicherungssplint M6x10	6030-699101
25. Mutter M5 Schloss	7kl-6-5
26a. Sicherungssplint M6x30	6031-699101
26b. Knopf	
27. Bezug für Rückenlehne, flach	6005-699103
28a. Schaumstoff für Rückenlehne, flach	6001-699101
28b. Schaumstoff für Rückenlehnenpolster	6001-699102
30. Seitenplatte, links	
31. Seitenplatte rechts	
32. Beschlag, Umklappen der Rückenlehne	
33. Beschlag, Rückenlehne	
34. Schraube M8x30 Senkkopf, Inbus	7f6s-8x30
35. Deckscheibe	9001-699001

Kommenterad [DA6]: double? vä meaning vänster - hö further down meaning höger?

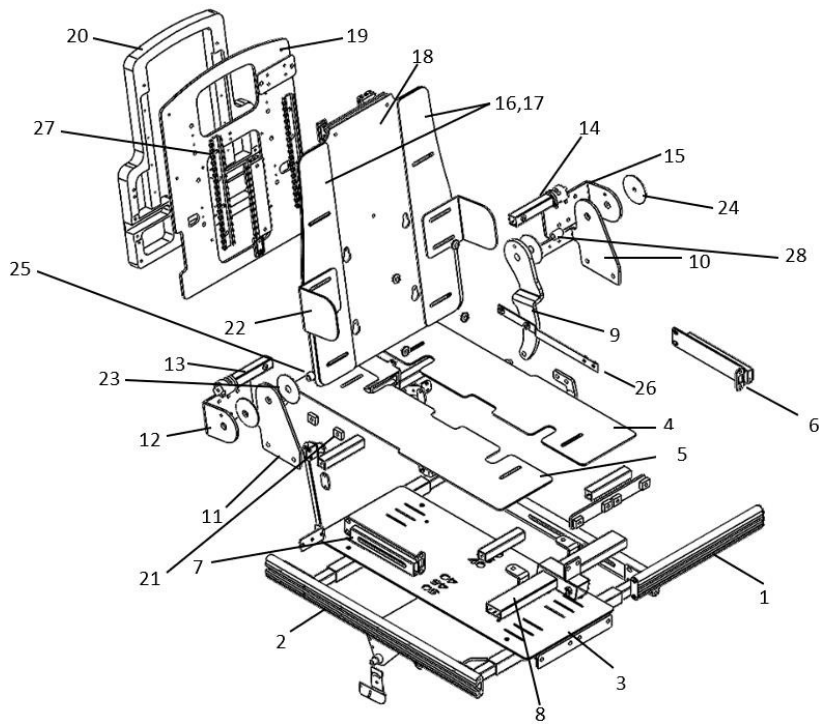
Ersatzteilliste Comfort-Sitz

Ersatzteil	Artikelnummer
36. Armlehne, Höheneinstellung links	699001-4000V
37. Armlehne, Höheneinstellung rechts	699001-4000H
38. Schraube M8x30 Linsenkopf, Inbus	7k6s-8x30
39. Schraube M8x20 Linsenkopf, Inbus	7k6s-8x20
40. Schraube M8x35 Linsenkopf, Inbus	7k6s-8x35
41. Armlehnenhalterung, Einstellung der Breite	40001-699001
42. Armlehne	(624001-4000)
43. Auflage für die Armlehne	Ausgang
44. Schraube M6x14, Inbus	7mc6s-6x14
45. Schaltkastenbefestigung	
46. Klemmhalterung	2012-624001
47. Fixierungsplatte 30x15x5	6600-358001
48. Schraube M8x20 Linsenkopf, Inbus	7k6s-8x20sk
49. Rückenlehne, hoch	6000-699202
50. Rückenlehne, hoch, Oberteil	6001-399002
51a. Bezug für Rückenlehne, hoch	6002-699202
51b. Schaumstoff für Rückenlehne, hoch	6001-699201
52a. Rad M8x16	7s-ratt-8x16
52b. Sicherungswelle	7400-357001
53. Gangsperre	9000-624001
54. Gangsperre	624001-9000.

Kommenterad [DA7]: llägg - missing first part

Kommenterad [DA8]: something missing here

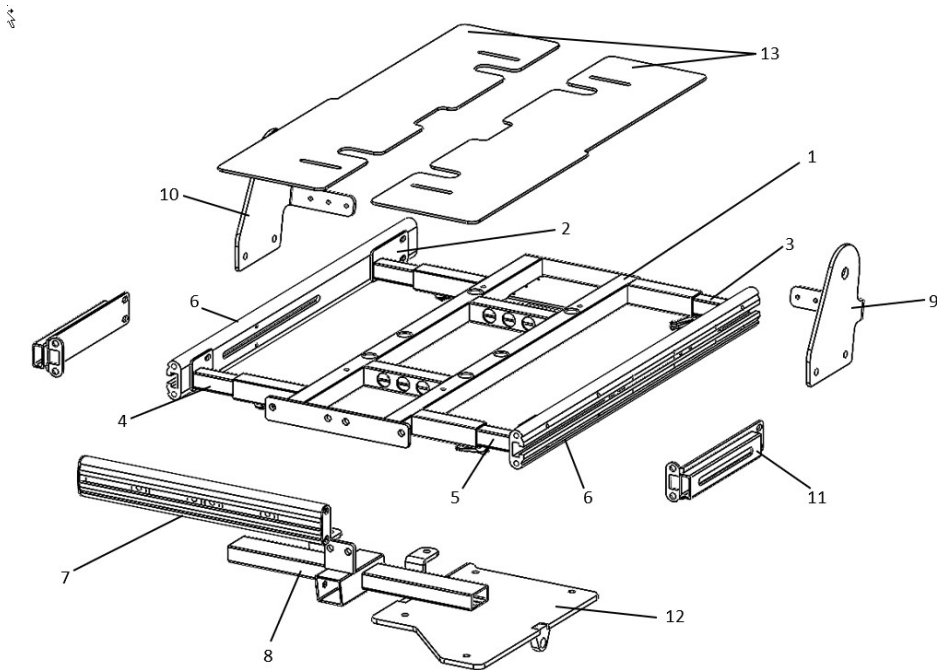
Explosionszeichnung Comfort 2



Ersatzteilliste Comfort 2

Ersatzteil	Artikelnummer
1. Aluminiumschiene vorn	00340072
2. Aluminiumschiene Seite	00340011
3. Mittlere Platte, Sitz	00340005
4. Seitenplatte, Sitz	00340006
5. Seitenplatte, Sitz	00340006
6. Beinstützenadapter, Ellbogenstütze Minicrosser	SW-01210
7. Beinstützenadapter, Ellbogenstütze Minicrosser	SW-01210
8. Beinstützenhalterung, zentral montierte Fußstütze	300731
9. Winkelhalterung Rückenlehne	00340029
10. Unterer Winkel, Rückenlehne links	00340031
11. Unterer Winkel, Rückenlehne rechts	00340030
12. Winkel, Rückenlehne rechts	00340028
13. Armlehnenbefestigung rechts	00340080
14. Armlehnenbefestigung links	00340045
15. Winkel, Rückenlehne links	00340027
16. Rückenlehnenplatte Breite 500 mm re+li	00340053
17. Rückenlehnenplatte Breite 620 mm re+li	00340079
18. Rückenlehnenplatte 620 mm	00340078
19. Gleitplatte Rückenlehne	00340056
20. Rückenlehnenrahmen	00340051
21. Vierkantmutter, Gleitschiene	003400
22. Rumpfstützenplatte	00340065
23. Kunststoffscheibe Rückenlehnenwinkel	00340035
24. Kunststoff-Unterlegscheibe, Rückenlehnenwinkel, außen	00340082
25. Buchse, Rückenlehnengelenk rechts	00340033
26. Mutterschiene für die Seitenschiene, Rückenlehnenantrieb	00340061
27. Gleitschienen, Gleitrückenlehne NS-01-27	00340048
28. Buchse, Rückenlehnengelenk links	00340034

Explosionszeichnung Comfort 2-Sitz



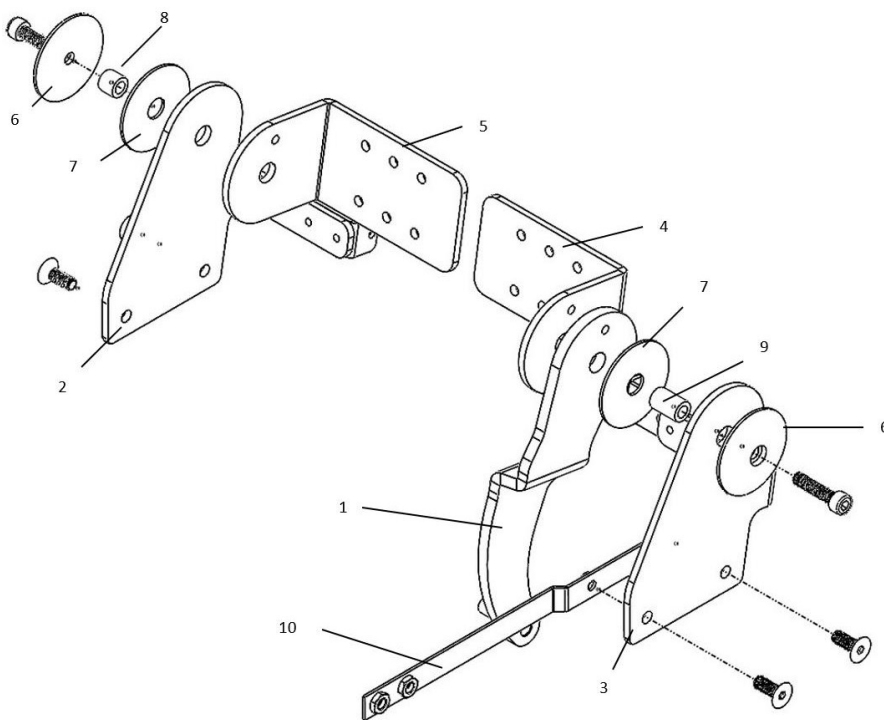
Ersatzteile

1. Sitzrahmen
2. Schienenhalterung, in der Breite verstellbar, rechts hinten
3. Schienenhalterung, in der Breite verstellbar, links hinten
4. Schienenhalterung, in der Breite verstellbar, rechts vorn
5. Schienenhalterung, in der Breite verstellbar, links vorn
6. Aluminiumschiene Seite
7. Aluminiumschiene vorn
8. Beinstützenhalterung, zentral montierte Fußstütze
9. Unterer Winkel, Rückenlehne links
10. Unterer Winkel, Rückenlehne rechts
11. Halterung Ellbogenstütze Microcrossover rechts/links
12. Neigungsplatte
13. Seitenplatte, Sitz rechts/links

Artikelnummer

- 00340021
 00340014
 00340070
 00340012
 00340013
 00340011
 00340072
 300731
 00340031
 00340030
 SW-01210
 00340021
 00340006

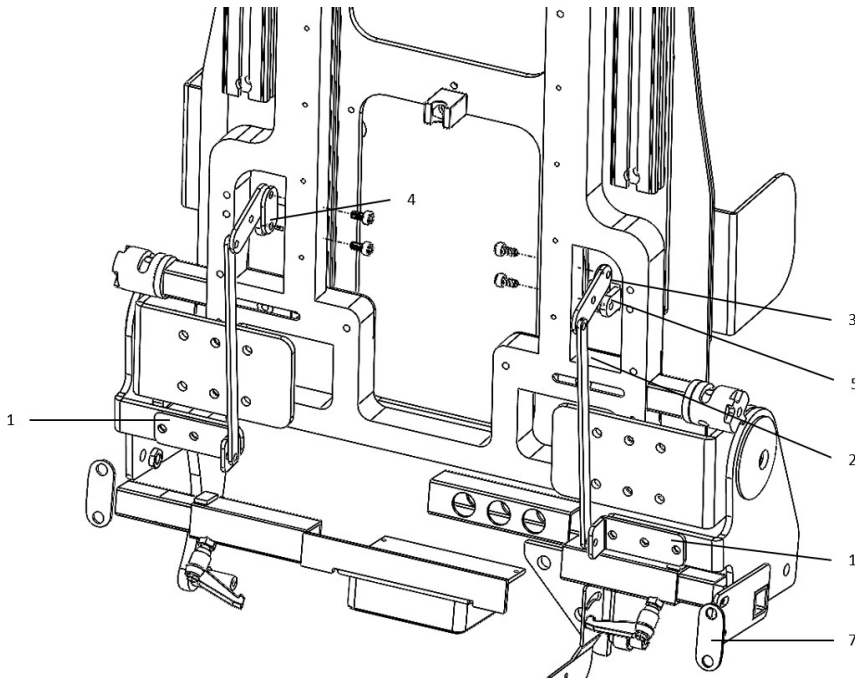
**Explosionszeichnung Rückenlehnengelenk/Verbreiterungsarmatur
Comfort 2**



Ersatzteile	Artikelnummer
1. Winkel Antriebshalterung	00340029
2. Untere Armatur, Rückenlehnengelenk rechts	00340030
3. Untere Armatur, Rückenlehnengelenk links	00340031
4. Winkel, Rückenlehne links	00340027
5. Winkel, Rückenlehne rechts	00340028
6. Kunststoffscheibe Rückenlehnenwinkel, außen	00340082
7. Kunststoffscheibe	00340035
8. Buchse, Rückenlehnengelenk rechts	00340033
9. Buchse, Rückenlehnengelenk links	00340034
10. Mutterschiene für Seitenschiene, Rückenlehne/Rückenlehnenantrieb	00340061

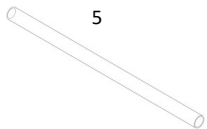
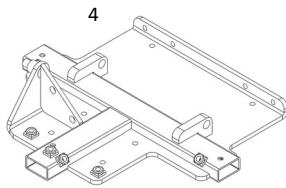
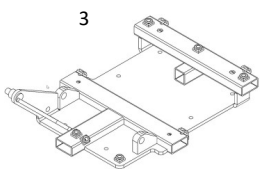
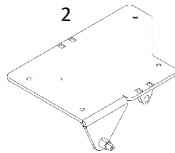
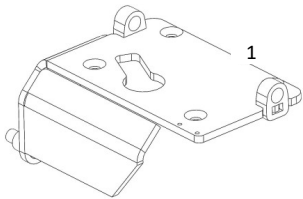
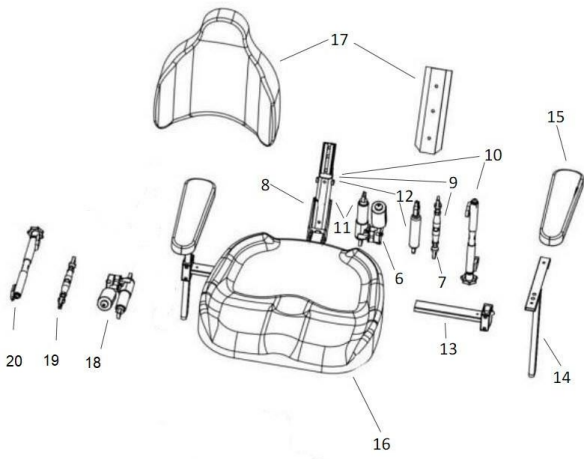
Explosionszeichnung Gleitrückenlehne Comfort 2

Kommentarad [DA9]: different in the TOC



Ersatzteil	Artikelnummer
1. Winkelstrebe Gleitrückenlehne	00340036
2. Strebe, Gleitrückenlehne	00340038
3. Verbindungsplatte	00340039
4. Verbindungsplatte	00340040
5. Klotz Winkelhalterung	00340041
6. Abdeckung Aluminiumschiene	00340037

Explosionszeichnung SiteRite

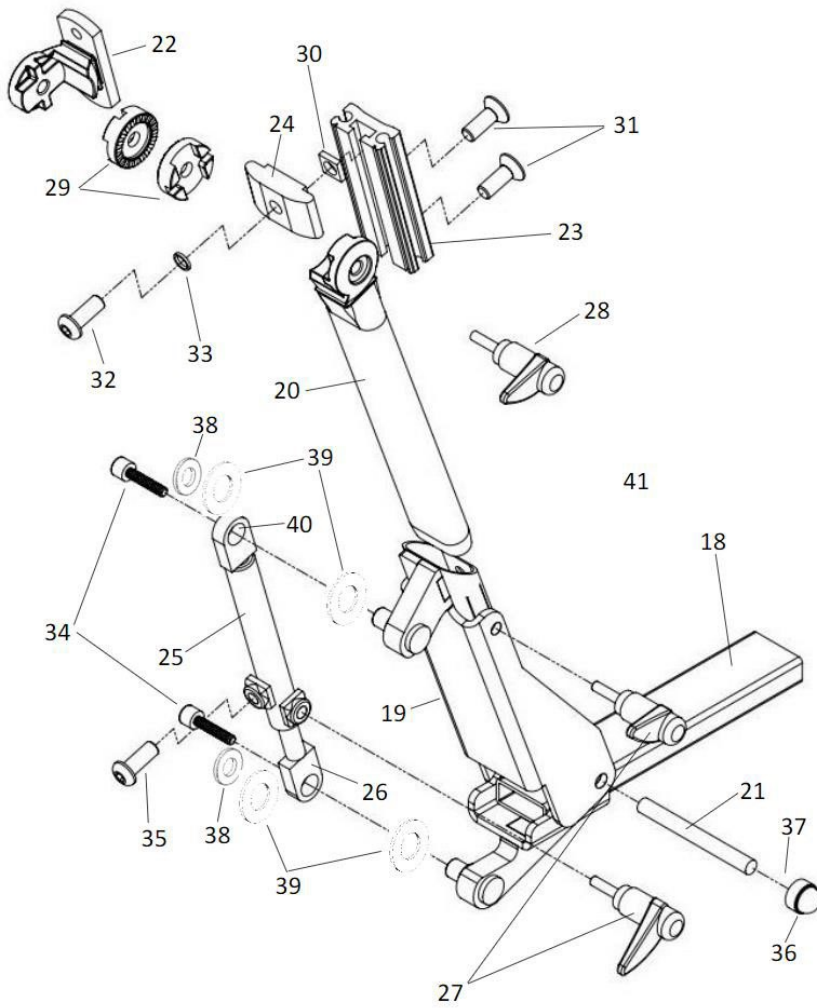


Ersatzteilliste SitRite

Ersatzteil	Artikelnummer
1. Untere Bodenhalterung, Säulenkreuz	SW-01969
2. Obere Platte, Säulenkreuz Comfort	SW-02026
3. Oberes Sitzkreuz, Säulenkreuz Kind	SW-02022
4. Obere Platte, Säulenkreuz Erwachsener	SW-01968
5. Achse Sitzkreuz-Säule, i6	SW-01981
6. Antrieb Multirückenlehne 24 V 40 mm	8010-699102
7. Rückenlehnenneigung, manuell	6008-229001
8. Multirückenlehne, komponentenbedient	6200-227001
9. Multirückenlehne mit manueller Einstellung	6000-227001
10. Multirückenlehne mit Kurbel	6100-227001
11. Multirückenlehne mit Elektroantrieb, 24 V	6100-227002
12. Multirückenlehne mit Gasfederverstellung	6000-227003
13. Einstellung der Breite *kurz	4012-634001
14. Einstellung der Breite lang für eine Breite von 500 mm	624001-4012K
15a. Armlehnenplatte, weich, 30x3	4004-624002
15b. Armlehnenplatte, weich, 30x5	624001-4004-S
15c. Armlehnenplatte, weich, 40x3	4007-624002
15d. Armlehnenplatte, weich, 40x5	4007-624001
16a. Sitz SitRite 40x40	4040-624520
16b. Sitz SitRite 40x45	4045-624520
16c. Sitz SitRite 45x45	4545-624520
16d. Sitz SitRite 45x50	4550-624520
16e. Sitz SitRite 50x50	5050-624520
17a. Rückenlehne SitRite 37x43	3640-224525
17b. Rückenlehne SitRite 37x43 samt Rumpfstützenverstärkung	224525-3640-B
17c. Rückenlehne SitRite 37x43 samt Lordosenstütze	224525-3640-S
17d. Rückenlehne SitRite 42x45	4245-224525
17e. Rückenlehne SitRite 42x45 samt Rumpfstützenverstärkung	224525-4245-B
17f. Rückenlehne SitRite 42x45 samt Lordosenstütze	224525-4245-S
17g. Rückenlehne SitRite 47x47	4550-224525
17h. Rückenlehne SitRite 47x47 samt Rumpfstützenverstärkung	224525-4550-B
17i. Rückenlehne SitRite 47x47 samt Lordosenstütze	224525-4550-S
18. Antrieb 24 V 40 mm Sitzneigung	8010-699102
19. Neigung manuell	1952-800010
20. Neigung mit Kurbel	1953-800010

Kommenterad [DA10]: i6 correct? Not 16

Explosionszeichnung Multirückenlehne



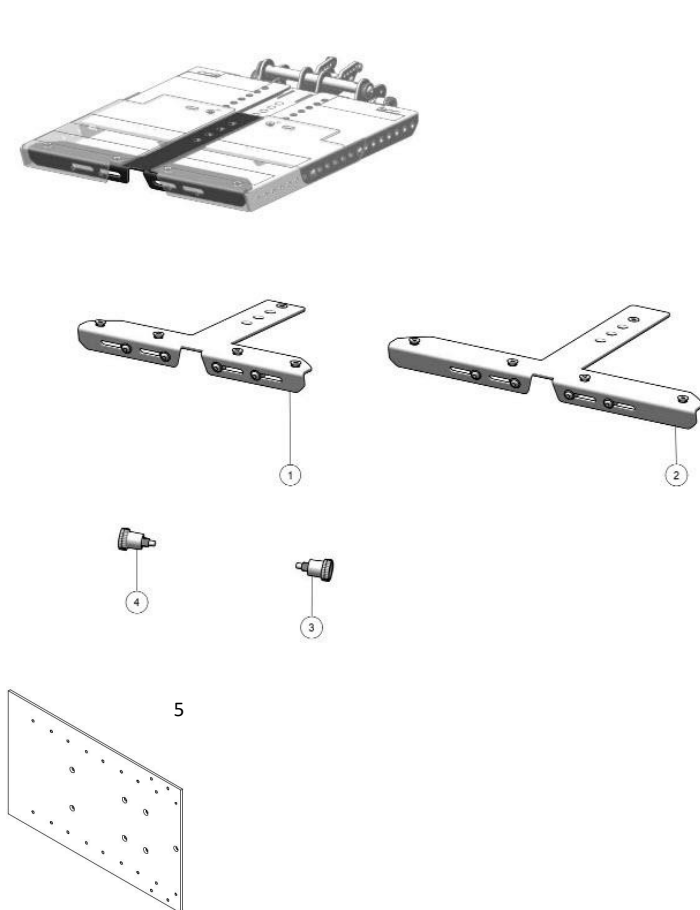
Ersatzteilliste Multirückenlehne

Ersatzteile	Artikelnummer
18. Rückenlehnenstange, Unterteil	SW-01985
19. Rückenlehnenstange, Oberteil	SW-01992
20. Rückenlehnenstange, Multirückenlehne	SW-02034
21. Stiftbolzen M8	SW-01999
22. Profilbefestigung	6005-274001
23. Profil Rückenlehnenstange ABC	6004-674001
24. Alu-Profil, Sicherungsnase ABC	4400-675002
25. Justierelement, Rückenlehnenstange	SW-01993
26. Stange Justierelement, Rückenlehnenstange	SW-01997
27. Sicherungshebel WN500 65-M8x16	7WN5000-8x16
28. Sicherungshebel MRX 63p-M8x30	7MRP 63-8x30
29. Gangsperre	9000-624001
30. Vierkantmutter M8 FZB	7ML4M-8
31. Schraube MF6S-M8x22 FZB	F6S-M8x22 FZB
32. Schraube K6S-8x25 schwarz verchromt	7K6S-8x25
33. Unterlegscheibe 8,4x16x1,5 schwarz verchromt	BRB-8,4x16 SK
34. Schraube MC6S-M5x10FZB, LOCTITE	7MC6S-5x10 LOCK
35. Schraube Linsenkopf, K6S M8x12 schwarz verchromt	7K6S-8x12
36. Mutternschutz M8	7KH-13-8
37. Sicherungsmutter M8 DIN 985 FZB	7LOCKING-M8L
38. Scheibe 5,3x10x1 FZB	7BRB-5,3x10
39. Kunststoffscheibe 5x18x1,0	7PLASTB-10,5x18
40. Schmierfreie Buchse Dry Star, 10x12x8	7BM-1008-FB
41. FJ-LÄS 6x80 ENK NITAD	2FJL-6x80E

**Nr.: 19, 21, 22, 23, 27, 28, 29, 30, 31, 32 Abb. 227004-6000 Rückenlehnenstange
Multirückenlehne/Boden**

Kommenterad [DA11]: the official name is Loctite

Explosionszeichnung Sitzrahmen Kameleon



Ersatzteil

1. Sitzrahmen 10-12, Tiefschwarz
2. Sitzrahmen 14-16, Diamantschwarz
3. Federsicherung links
4. Federsicherung rechts
5. Sitzkreuz, Oberteil, Kameleon

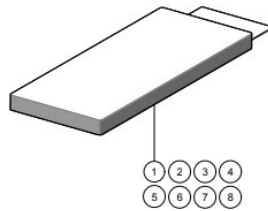
Artikelnummer

370500000020
370500000021
420500000073
420500000074
10018978

Kommenterad [DA12]: Diamantsvart, right?

Sitzpolster Kameleon

Sitzbreite \ Sitztiefe	250 mm	275 mm	300 mm	350 mm	375 mm	400 mm
250 mm	①	③	/	/	/	/
270 mm						
290 mm						
310 mm						
330 mm	②	④	/	⑤	⑦	/
350 mm						
370 mm						
390 mm	/	/	/	⑥	⑧	/
410 mm						
430 mm						
450 mm						



Ersatzteil

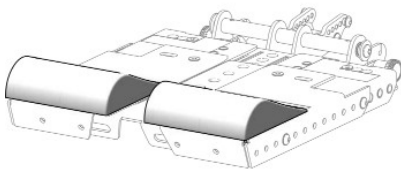
1. Schwarzes Airmesh, einlagig
2. Schwarzes Airmesh, einlagig
3. Schwarzes Airmesh, einlagig
4. Schwarzes Airmesh, einlagig
5. Schwarzes Airmesh, einlagig
6. Schwarzes Airmesh, einlagig
7. Schwarzes Airmesh, einlagig
8. Schwarzes Airmesh, einlagig

Siehe die Tabelle oben

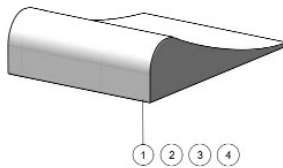
Artikelnummer

- 390400000169
- 390400000170
- 390400000171
- 390400000172
- 390400000173
- 390400000174
- 390400000175
- 390400000176

Stützpolster Kameleon



Sitzbreite		
Größe 1	250mm	①
	275mm	
	300mm	②
Größe 2	350mm	③
	375mm	
	400mm	④



Ersatzteil

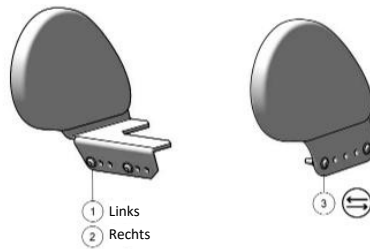
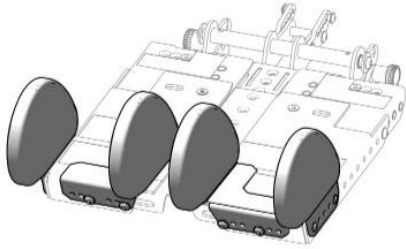
1. Schaumstoffpolster, Sitz, Größe 1 250-275 cm
2. Schaumstoffpolster, Sitz, Größe 1 300mm
3. Schaumstoffpolster, Sitz, Größe 2 350-375 cm
4. Schaumstoffpolster, Sitz, Größe 2 400mm

Artikelnummer

- 171100000168
 171100000169
 171100000170
 171100000171

Siehe die Tabelle oben.

Kniestütze Kameleon



Ersatzteil

1. Kniestütze links innen
2. Kniestütze rechts innen
3. Kniestütze außen

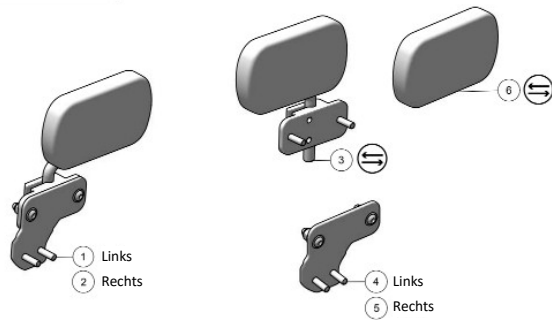
Artikelnummer

- 390500000020
390500000021
390500000022

Hüftstütze Kameleon

Kommenterad [DA13]: Kameleon, typo in the source

Sitzbreite \ Sitztiefe	250 mm	275 mm	300 mm	350 mm	375 mm	400 mm
250 mm	1 2			1 2		
270 mm						
290 mm						
310 mm						
330 mm	3			1 2		
350 mm						
370 mm	3			1 2		
390 mm						
410 mm	3			1 2		
430 mm						
450 mm						



Ersatzteil

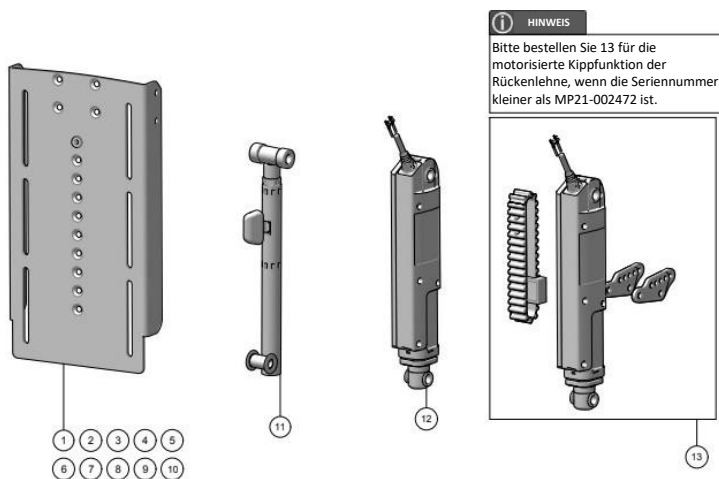
1. Hüftstütze links, Kinder 50-75
2. Hüftstütze rechts, Kinder 50-75
3. Hüftstütze, Kinder 50-75
4. Verlängerte Halterung links, tiefschwarz
5. Verlängerte Halterung rechts, tiefschwarz
6. Hüftpolster Leon

Artikelnummer

- 390500000028
 390500000029
 390500000014
 431000000001
 431000000002
 421000000092

Siehe nachstehende Tabelle.

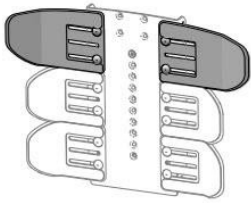
Rückenlehnenrahmen Kameleon



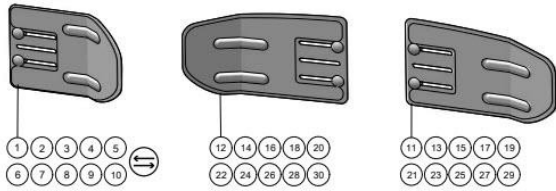
Ersatzteil	Artikelnummer
1. Rückenlehnenplatte, 250-300 mm Gelb Größe 1	431200000001
2. Rückenlehnenplatte, 250-300 mm Rosarot Größe 1	431200000002
3. Rückenlehnenplatte, 250-300 mm Marineblau Größe 1	431200000003
4. Rückenlehnenplatte, 250-300 mm Diamantschwarz Größe 1	431200000004
5. Rückenlehnenplatte, 250-300 mm Mattschwarz Größe 1	431200000005
6. Rückenlehnenplatte, 350-400 mm Gelb Größe 2	431200000006
7. Rückenlehnenplatte, 350-400 mm Rosarot Größe 2	431200000007
8. Rückenlehnenplatte, 350-400 mm Marineblau Größe 2	413200000008
9. Rückenlehnenplatte, 350-400 mm Diamantschwarz Größe 2	431200000009
10. Rückenlehnenplatte, 350-400 mm Mattschwarz Größe 2	431200000010
11. Rückenlehnenneigung manuell	190600000050
12. Rückenlehnenantrieb Leon F	421500000080

Oberes Rückenlehnenpaneel Kameleon

Kommenterad [DA14]: Kamelon = Kameleon, right?



Standardpaneel	Größe 1	1	2	3	4	5
	Größe 2	6	7	8	9	10
Achspaneel	Größe 1	11	12	13	14	15
		16	17	18	19	20
	Größe 2	21	22	23	24	25
		26	27	28	29	30



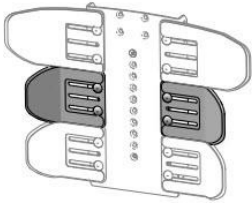
Oberes Rückenlehnenpaneel Kameleon

Ersatzteil	Artikelnummer
1. Rückenlehnenplatte Standard, Größe 1, Gelb	391200000034
2. Rückenlehnenplatte Standard, Größe 1, Rosarot	391200000033
3. Rückenlehnenplatte Standard, Größe 1, Marineblau	391200000032
4. Rückenlehnenplatte Standard, Größe 1, Diamantschwarz	391200000031
5. Rückenlehnenplatte Standard, Größe 1, Mattschwarz	391200000065
6. Rückenlehnenplatte Standard, Größe 2, Gelb	391200000039
7. Rückenlehnenplatte Standard, Größe 2, Rosarot	391200000038
8. Rückenlehnenplatte Standard, Größe 2, Marineblau	391200000037
9. Rückenlehnenplatte Standard, Größe 2, Diamantschwarz	391200000036
10. Rückenlehnenplatte Standard, Größe 2, Mattschwarz	391200000066
11. Achspaneel links, Größe 1, Gelb	391200000029
12. Achspaneel rechts, Größe 1, Gelb	391200000030
13. Achspaneel links, Größe 1, Rosarot	391200000027
14. Achspaneel rechts, Größe 1, Rosarot	391200000028
15. Achspaneel links, Größe 1, Marineblau	391200000025
16. Achspaneel rechts, Größe 1, Marineblau	391200000026
17. Achspaneel links, Größe 1, Diamantschwarz	391200000023
18. Achspaneel rechts, Größe 1, Diamantschwarz	391200000024
19. Achspaneel links, Größe 1, Mattschwarz	391200000067
20. Achspaneel rechts, Größe 1, Mattschwarz	391200000068
21. Achspaneel links, Größe 2, Gelb	391200000046
22. Achspaneel rechts, Größe 2, Gelb	391200000047
23. Achspaneel links, Größe 2, Rosarot	391200000044
24. Achspaneel rechts, Größe 2, Rosarot	391200000045
25. Achspaneel links, Größe 2, Marineblau	391200000042
26. Achspaneel rechts, Größe 2, Marineblau	391200000043
27. Achspaneel links, Größe 2, Diamantschwarz	391200000040
28. Achspaneel rechts, Größe 2, Diamantschwarz	391200000041
29. Achspaneel links, Größe 2, Mattschwarz	391200000069
30. Achspaneel rechts, Größe 2, Mattschwarz	391200000070

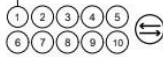
Kommenterad [DA15]: with fullstop

Kommenterad [DA16]: vänster - typo in the original

Mittelpaneel Rückenlehne Kameleon



Standardpaneel	Größe 1	1	2	3	4	5
	Größe 2	6	7	8	9	10
Querpaneel	Größe 1	11	12	13	14	15
	Größe 2	16	17	18	19	20



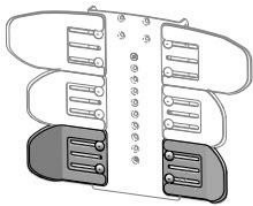
Mittelpaneel Rückenlehne Kameleon

Kommenterad [DA17]: Kameleon - typo again?

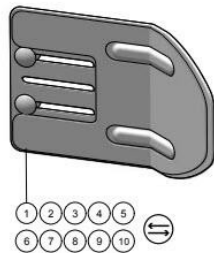
Ersatzteil	Artikelnummer
1. Mittelpaneel Standard, Größe 1, Gelb	391200000034
2. Mittelpaneel Standard, Größe 1, Rosarot	391200000033
3. Mittelpaneel Standard, Größe 1, Marineblau	391200000032
4. Mittelpaneel Standard, Größe 1, Diamantschwarz	391200000031
5. Mittelpaneel Standard, Größe 1, Mattschwarz	391200000065
6. Mittelpaneel Standardgröße 2, Gelb	391200000039
7. Mittelpaneel Standard, Größe 2, Rosarot	391200000038
8. Mittelpaneel Standard, Größe 2, Marineblau	391200000037
9. Mittelpaneel Standard, Größe 2, Diamantschwarz	391200000036
10. Mittelpaneel Standard, Größe 2, Mattschwarz	391200000066
11. Mittelpaneel, lateral, Größe 1, Gelb	391200000052
12. Mittelpaneel, lateral, Größe 1, Rosarot	391200000051
13. Mittelpaneel, lateral, Standard, Größe 1, Marineblau	391200000050
14. Mittelpaneel, lateral, Größe 1, Diamantschwarz	391200000049
15. Mittelpaneel, lateral, Größe 1, Mattschwarz	391200000063
16. Mittelpaneel, lateral, Größe 2, Gelb	391200000056
17. Mittelpaneel, lateral, Größe 2, Rosarot	391200000055
18. Mittelpaneel, lateral, Standard, Größe 2, Marineblau	391200000054
19. Mittelpaneel, lateral, Größe 2, Diamantschwarz	391200000053
20. Mittelpaneel, lateral, Größe 2, Mattschwarz	391200000064

Kommenterad [DA18]: 2 is missing in the original

Unteres Paneel Rückenlehne Kameleon



Standardpaneel	Größe 1	1	2	3	4	5
	Größe 2	6	7	8	9	10



Ersatzteil

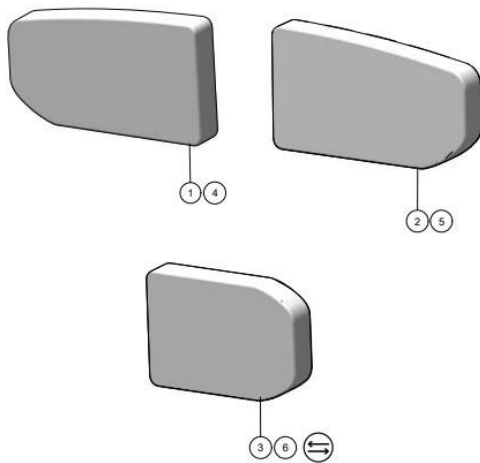
1. Unteres Paneel Standard, Größe 1, Gelb
2. Unteres Paneel Standard, Größe 1, Rosarot
3. Unteres Paneel Standard, Größe 1, Marineblau
4. Unteres Paneel Standard, Größe 1, Diamantschwarz
5. Unteres Paneel Standard, Größe 1, Mattschwarz
6. Unteres Paneel Standard, Größe 2, Gelb
7. Unteres Paneel Standard, Größe 2, Rosarot
8. Unteres Paneel Standard, Größe 2, Marineblau
9. Unteres Paneel Standard, Größe 2, Diamantschwarz
10. Unteres Paneel Standard, Größe 2, Mattschwarz

Artikelnummer

391200000034
 391200000033
 391200000032
 391200000031
 391200000065
 391200000039
 391200000038
 391200000037
 391200000036
 391200000066

Rückenlehnenpolster Kameleon

Rückenlehnenpolster	Polster für Standard-/Querpaneel	Polster für Achspaneel
Größe 1	3	1 2
Größe 2	6	4 5



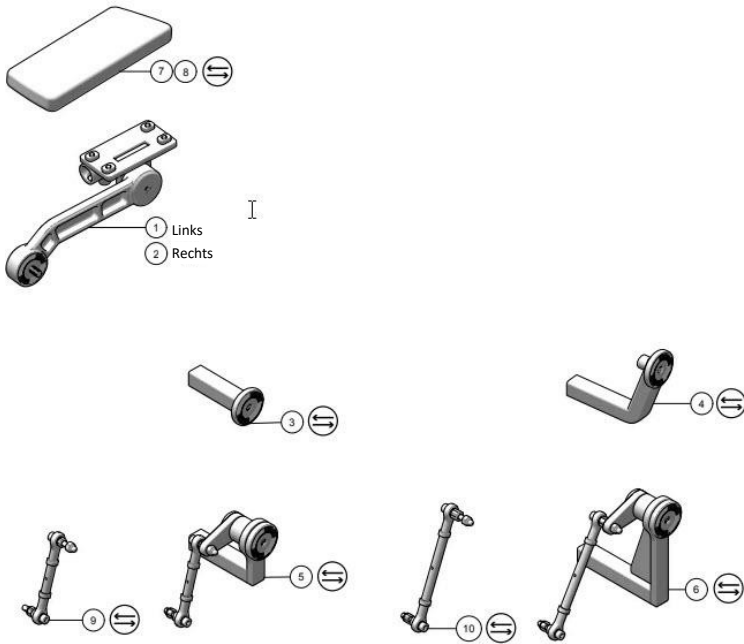
Ersatzteil

1. Achspolster Größe 1, rechts, schwarzes Airmesh
2. Achspolster Größe 1, links
3. Laterales Standardpolster, Größe 1, schwarzes Airmesh
4. Achspolster Größe 2, rechts, schwarzes Airmesh
5. Achspolster Größe 2, links, schwarzes Airmesh
6. Laterales Standardpolster, Größe 2, schwarzes Airmesh

Artikelnummer

- 390400000179
 390400000178
 390400000177
 390400000181
 390400000182
 390400000180

Armlehne Kameleon



Ersatzteil

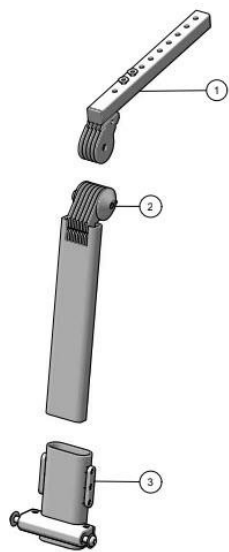
1. Armlehne links
2. Armlehne rechts
3. Befestigung, feste Armlehne 250-300 mm
4. Befestigung, feste Armlehne 350-400 mm
5. Armlehnengelenk 250-300 mm
6. Armlehnengelenk 350-400 mm
7. Armlehnepolster 200L PU-Schaumstoff
8. Armlehnepolster 280L PU-Schaumstoff
9. Querlenker 250-300 mm
10. Querlenker 350-400 mm

Artikelnummer

- 420800000176
- 420800000177
- 431400000001
- 431400000002
- 431400000003
- 431400000004
- 390300000041
- 390300000042
- 422500000009
- 422500000010

Kommenterad [DA19]: Querlenker ok here?

Beinstütze Kameleon

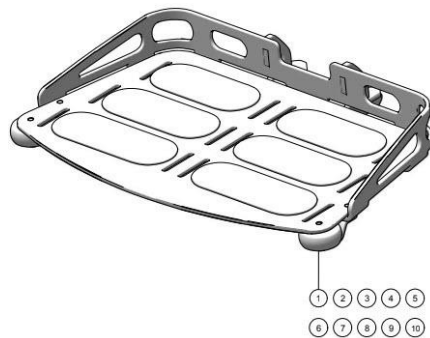


Ersatzteil

1. Tiefeneinstellungsrohr,
Tiefschwarz
2. Beinstützenrohr, Oberteil
3. Beinstütze, Unterteil

Artikelnummer

- 420700000077
420700000078
420700000076



Fußstütze Kameleon

Ersatzteil

1. Fußstütze, Aluminium, 10-12", Gelb
2. Fußstütze, Aluminium, 10-12", Rosarot
3. Fußstütze, Aluminium, 10-12", Marineblau
4. Fußstütze, Aluminium, 10-12", Diamantschwarz
5. Fußstütze, Aluminium, 10-12", Tiefschwarz
6. Fußstütze, Aluminium, 14-16", Gelb
7. Fußstütze, Aluminium, 14-16", Rosarot
8. Fußstütze, Aluminium, 14-16", Marineblau
9. Fußstütze, Aluminium, 14-16", Diamantschwarz
10. Fußplatte, Aluminium, 14-16", Tiefschwarz

Artikelnummer

- 391600000007
391600000006
391600000005
391600000004
391600000008
391600000012
391600000011
391600000010
391600000009
391600000013

Anleitung zur Überholung

Die Produkte von Eurovema Mobility sind dafür konzipiert, während zu erwartenden Lebenserwartung wiederverwendet zu werden.

Kommentarad [DA20]: Mobility is misspelled in the source

Reinigung

Verwenden Sie keinen Hochdruckreiniger, fließendes Wasser oder andere Flüssigkeiten, die in die Elektronik eindringen können. Reinigen Sie Chassis und andere Metall- und Kunststoffteile mit pH-neutralem Reinigungsmittel und einem feuchten Tuch oder einem Reinigungstuch Typ WypAll o. Ä. Gepolsterte Elemente werden ersetzt, optionales Zubehör wird mit einem Schaumreiniger für Möbel gereinigt, sofern es der Zustand zulässt. Die Bezüge sind bei 60° waschbar, die Waschanleitung befindet sich auf einem Aufnäher. Die Tag-Oberflächen können mit Desinfektionsmitteln gereinigt werden. Bei einem Austausch sollten die auszutauschenden Teile stets Originalteile von Eurovema Mobility sein.

Kommentarad [DA21]: Type not known in Germany

Chassis und Räder

Stellen Sie sicher, dass alle Räder Kontakt zum Untergrund haben. Stellen Sie sicher, dass die Radschrauben angezogen sind. Haben sich die Schrauben gelöst, sollten neue Schrauben und Kontermuttern verwendet werden.

Stellen Sie sicher, dass das Lenkrad intakt ist und sich frei drehen lässt. Die Radgabel sollte sich drehen lassen, ohne zu verklemmen oder zu schleifen. Stellen Sie zudem sicher, dass die Gabelzapfen/-lager kein Spiel haben. Machen Sie eine Probefahrt, um sicherzustellen, dass keine der Rollen bei höherer Geschwindigkeit flattert.

Stellen Sie sicher, dass die Schrauben des Antriebsrads angezogen sind und dass die Reifen nicht verschlissen sind.

Bremsen

Machen Sie eine Probefahrt mit dem Rollstuhl, um sicherzustellen, dass er ordnungsgemäß bremst. Testen Sie, dass das Auskuppeln funktioniert, und dass sich der Rollstuhl manuell ohne abnormalen Widerstand schieben lässt. Der Rollstuhl muss dazu ausgeschaltet sein. Prüfen Sie den Mikroschalter. Starten Sie den Stuhl dazu mit aktiviertem Freilauf (ausgekuppelt). Dadurch sollte am Steuergerät ein Fehlercode angezeigt werden.

Hubsäule

Stellen Sie sicher, dass die Hubsäule sicher angebracht und dass alle Kabel intakt und fest angeschlossen sind. Achten Sie während des gesamten Hochfahrvorgangs auf abnormale Geräusche. Fahren Sie den Rollstuhl unter Last von der untersten in die oberste Position.

Der Mikroschalter für die halbe Geschwindigkeit wird während einer Probefahrt getestet, die Geschwindigkeit sollte beim Hochfahren des Sitzes reduziert werden.

Elektronik und Akkus

Stellen Sie sicher, dass das richtige Programm installiert ist und auf die neueste Version aktualisiert wurde. Testen Sie alle Fahrprofile des Rollstuhls. Aktivieren Sie die Sitzfunktionen und prüfen Sie, ob sie in allen Positionen korrekt funktionieren.

Laden Sie die Akkus vollständig auf und stellen Sie sicher, dass das Ladegerät auf Erhaltungsladung umschaltet. Vergewissern Sie sich, dass die Akkus sicher befestigt und die Kabel fest mit den Akkuklemmen verschraubt sind.

Testen Sie den Hauptschalter. Dieser sollte auf Knopfdruck auslösen.

Sitzsystem

Das richtige Sitzsystem und die richtige Kombination. Kein abnormales Spiel am Sitzkreuz, an der Rückenlehne, an den Armlehnen oder an anderem Zubehör. Sitz- und Rückenlehnenbezüge müssen intakt und sauber sein. Der Bezug wird bei 60° gewaschen. Achten Sie darauf, dass das Etikett mit der Waschanleitung nicht verloren gegangen ist. Stellen Sie bei den manuellen Sitzfunktionen und dem verstellbaren Zubehör sicher, dass sich alles einstellen lässt, ohne zu verklemmen oder zu schleifen. Schmieren Sie die Gewinde an allen Verriegelungsrädern/-hebeln und stellen Sie sicher, dass sich keine Grate an den Rädern befinden. Die Löcher für den Gurt sollten frei und die Gewinde in funktionsfähigem Zustand sein.

Zubehör

Vergewissern Sie sich, dass die Beinstützen und Armlehnen verstellbar sind, ohne zu verklemmen oder zu schleifen, und dass es in der niedrigsten Position keine Probleme mit den Bezügen gibt. Führen Sie einen Funktionstest durch und kontrollieren Sie alles Zubehör. Schmieren Sie alle einstellbaren Halterungen.

Endkontrolle

Warnhinweise, CE-Zeichen und die Seriennummer müssen gut lesbar sein. Abschließende Probefahrt. Die Bedienungsanleitung wird mit dem Rollstuhl an den neuen Anwender bzw. die neue Anwenderin gesendet.

Anweisungen zur Vernichtung

Ein Produkt, das außer Betrieb genommen werden soll, muss zerlegt und die Altteile müssen umweltgerecht getrennt werden. Bei der Demontage ist Vorsicht geboten, da Quetschgefahr besteht. Die Demontage darf nur von einem autorisierten Techniker/einer autorisierten Technikerin vorgenommen werden.

Metall	Elektronik	Brennbar
Chassis	Netzteil	Reifen
Sitzkreuz	Schaltgerät	Polster
Armlehnenmechanik	Steuerschalter	Rollen
Rückenlehnenmechanik	Kabel	Kunststoffabdeckungen
smus		
Sitzheber	Betriebszeitmesser	Armlehnenpolster
Beinstützen		Gurte
Rumpfstützenmechanik		Bezüge
smus		

Ausgediente Akkus sind bei der entsprechenden Abfallstation abzugeben.

Checkliste für die Überholung

Chassis und Räder

- Alle Räder haben Bodenkontakt und stehen senkrecht.
- Die Radschrauben sind angezogen und mit Gewindedichtmittel abgedichtet.
- Die Räder laufen frei und lassen sich leicht schwenken.
- Die Räder beginnen bei schneller Fahrt nicht zu flattern.

Bremsen

- Test der Bremsen und des Freilaufmechanismus. Geschmierte Seilzüge.

Hubsäule/Hubantrieb

- Hat einen festen Sitz und lässt sich nicht drehen. Mit einem dünnen Ölfilm geölt (Miniflex 500)
- Niedriger Geräuschpegel/keine rasselnden Fehlgeräusche (Miniflex 500)
- Hebt das gesamte Fahrzeug auch mit dem Rollstuhlfahrer/der Rollstuhlfahrerin an.
- Mikroschalter-Funktionstest, gut geschützt (Flexmobil i6)

Akkus und Elektronik

- Die Akkus sind fest eingebaut und die Batteriepole sind gut abgedeckt.
- Alle Kabel sind durch Krimpschläuche gut geschützt und werden nicht gequetscht.
- Test der Fahrelektronik und des Ladegeräts. Akkus vollständig laden.
- Es ist das richtige Fahrprogramm gewählt. Es muss die neueste Programmversion verwendet werden.
- Kontrolle des Zeitmessers und des Hauptschalters. Es muss die richtige Sicherung für die Größe verwendet werden.

Sitzsystem

- Das richtige Sitzsystem und die richtige Kombination. Hat nirgends Spiel.
- Löcher für das Geschirr und den Gurt sind vorhanden und unbelegt.
- Bezug: Sauber, am Bezug angenähter Waschlappen. Nähte sind intakt, unbeschädigt.
- Sitzneigung und Rückenlehne: Funktionstest.
- Elektrischer Aktuator gibt unter Druck nicht nach.
- Räder und Drehscheiben: gefettete, leicht einstellbare und glatte Knöpfe.

Zubehör

- Beinstütze: eingefettet, leicht einzustellen, zerkratzt nicht und zieht bei einer Veränderung der Sitzhöhe den Bezug nicht mit.
- Funktionskontrolle.
- Sonstiges Zubehör: eingefettet, leicht einzustellen, zerkratzt nicht.

Endkontrolle

- Gesamte Zusatzausstattung; angepasst und leicht einzustellen.
 - Alle Warnschilder sind angebracht. CE-Zeichen mit der Seriennummer.
 - Probefahrt (alle Funktionen werden in der Endposition geprüft und der Rollstuhl wird mit maximaler Belastung getestet)
 - Im Lieferumfang ist eine Bedienungsanleitung vorhanden.
 - Weitere Informationen entnehmen Sie bitte dem Servicehandbuch
-

Modell des elektrischen Rollstuhls: _____

Seriennummer: _____

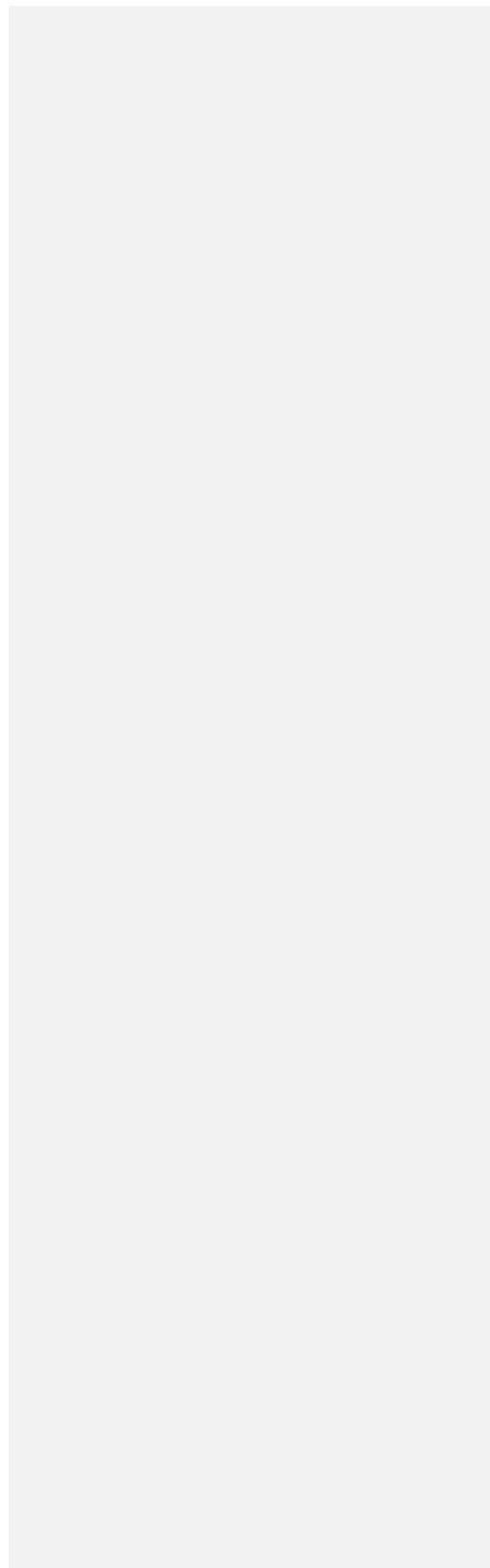
Service durchgeführt von:

Name: _____

Datum: _____

Unterschrift: _____

Hinweise



Eurovema

Eurovema AB
Baldersvägen 38, SE-332 35 Gislaved, Schweden
Tel./Phone +46 371 390 100 | Fax. +46371189 82
info@eurovema.se | www.eurovema.se