

Huolto-opas



Flexmobil i6

SiteRite

Comfort

Comfort 2

Kameleon

*Euro*vema

<u>Sisällysluettelo</u>	Sivu
Akkujen vaihtaminen	4
Ohjauspyörän vaihtaminen	5
Vetopyörien vaihtaminen	6
Käyttömoottorin vaihtaminen	7–8
Nostopylvään vaihtaminen	9
Istuimen kallistuksen toimilaitteen vaihtaminen	10
Selkänojan kallistuksen toimilaitteen vaihtaminen	11
Lohkokaavio PG R-Net	12
Lohkokaavio Dynamic LINX	13–14
Vikakoodit PG-R-net	15
Vikakoodit Dynamic LINX	16
Tekniset tiedot Flexmobil i6	17
Räjäytyskuva alustasta	18
Varaosaluettelo alusta	19–20
Räjäytyskuva Comfort-istuin	21
Varaosaluettelo Comfort-istuin	22–23
Räjäytyskuva Comfort-istuin V2	24
Varaosaluettelo Comfort-istuin V2	25
Räjäytyskuva istuimen runko Comfort-istuin V2	26
Räjäytyskuva nivelletty selkäosa Comfort-istuin V2	27
Räjäytyskuva liukuva selkäosa Comfort-istuin V2	28
Räjäytyskuva SitRite	29
Varaosaluettelo SitRite	30
Räjäytyskuva multi-selkänoja	31
Varaosaluettelo multi-selkänoja	32
Kameleon-istuin	33

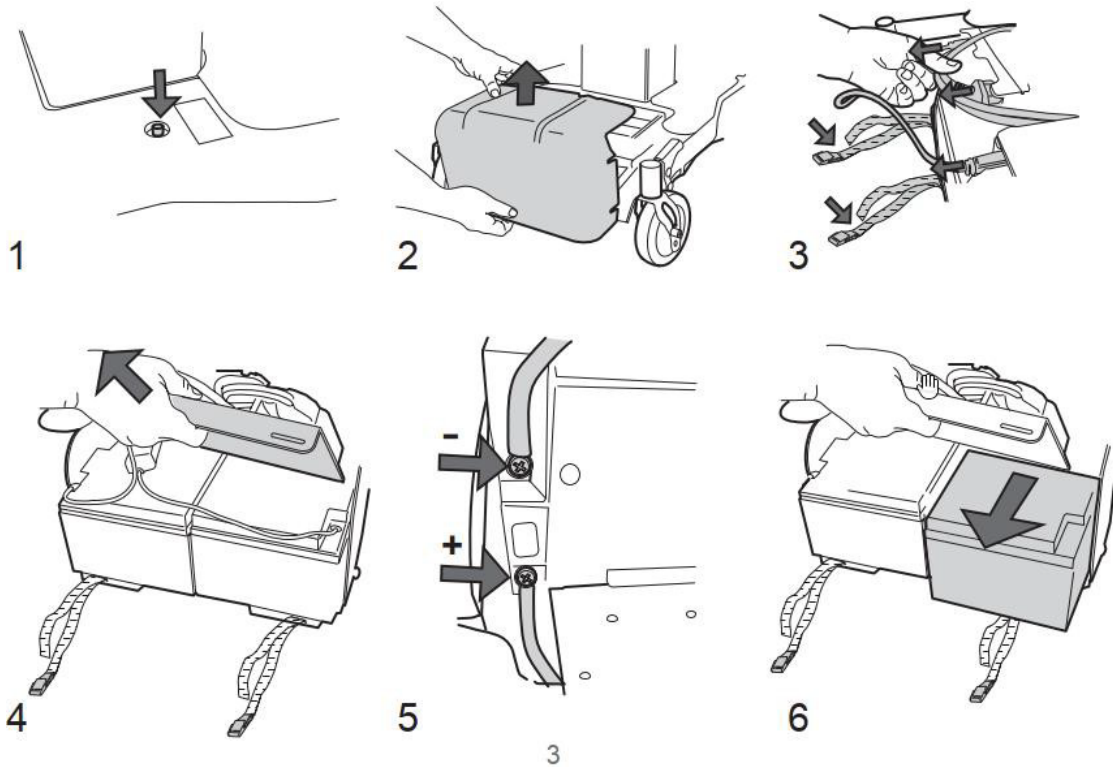
<u>Sisällysluettelo</u>	Sivu
Kameleon tukityyntyyn reisiin	35
Kameleon polvituet	36
Kameleon lantiotuki	37
Kameleon selkäosan runko	38
Kameleon selkäpaneeli ylempi	39
Kameleon selkäpaneeli ylempi varaosaluettelo	40
Kameleon selkäpaneeli keskimäinen	41
Kameleon selkäpaneeli keskimäinen varaosaluettelo	42
Kameleon selkäpaneeli alempi	43
Kameleon selkäosan tyyny	44
Kameleon käsinoja	45
Kameleon jalkatuet/jalkalevyt	46
Kunnostusohjeet	47–48
Tarkistuslista kunnostusta varten, hävitysohje	49–50
Muistiinpanoja	51

Akkujen vaihtaminen

1. Kytke pääkytkin pois päältä. 2. Poista akkutilan kansi 3. Irrota kiristysnauhat 4. Irrota kaapeliliittimet virtamoduulista ja ISM:stä ja poista suojakansi. 5. Irrota akkukaapelit akun navoista alkaen negatiivisesta (-) kaapelista 6. Kaapelit on merkitty +1, +2, -1, -2. Noudata uudelleen asennettaessa kannen sisäpuolella olevaa kytkentäkaaviota. Aloita + kaapeleista. Asenna loput takaisin päinvastaisessa järjestyksessä.

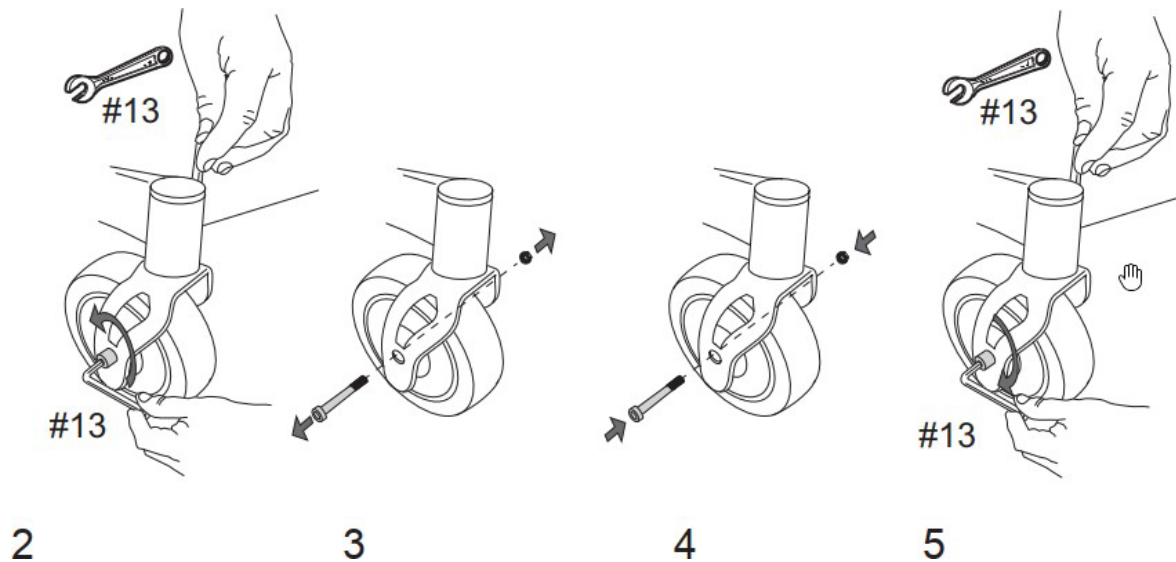
Noudata seuraavia turvallisuusohjeita.

Käytä suojakäsineitä, älä käytä rannekoruja, kelloja tai metallisormuksia työskennellessäsi sähköpyörätuolin sähköjärjestelmän parissa oikosulkuvaaran vuoksi. Oikosulku voi aiheuttaa vakavia palovammoja.



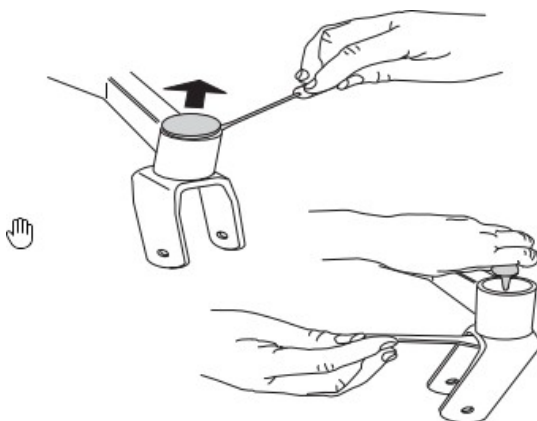
Ohjauspyörän vaihtaminen

Aseta puupalikka tai vastaava pyöränvarren alle keventämään pyörään kohdistuvaa painetta. **2.** Irrota pyörän ruuvit 5 mm:n kuusiokoloavaimella ja 13 mm:n kiintoavaimella. **3.** Irrota ruuvi ja vastamutteri, löysää pyörä ja vaihda tai puhdista se. Asenna aina uusi ruuvi ja vastamutteri. **5.** Kiristä ruuvi/mutteri kunnolla, kokeile, että pyörä pyörii juuttumatta.



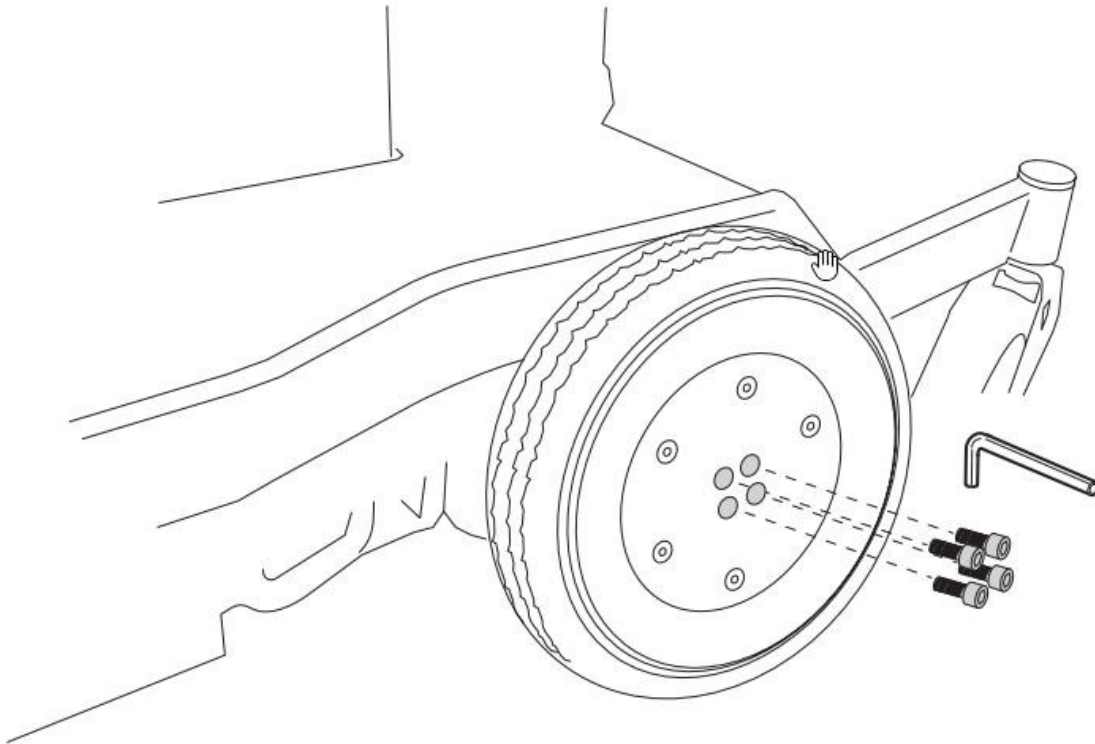
Pyöränhaarukan vaihtaminen

Nosta muovisuojusta ruuvitaltan tai vastaavan avulla. Kierrä ruuvia irti yläpuolelta 5 mm:n kuusiokoloavaimella ja pidä sitä samalla kiinni alapuolelta 17 mm:n nivelavaimella. Asenna uusi haarukka/laakeri ja aseta muovisuojustus takaisin.



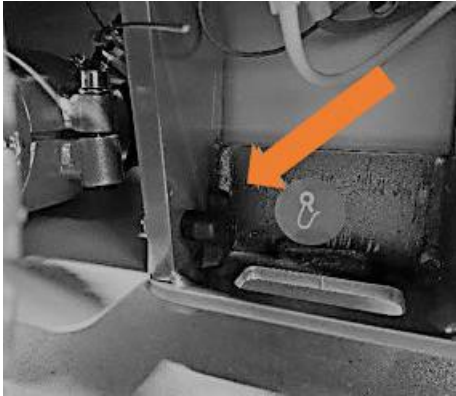
Vetopyörien vaihtaminen

Aseta puupalikka tai vastaava rungon alle keventämään pyörää ja pitämään rungon vakaana. **1.** Lämmitä ruuvit kuumailmapuhaltimella tai pienellä kaasupolttimella, irrota ruuvit 3 mm:n kuusiokoloavaimella. **2.** Irrota pyörä ja vaihda tilalle uusi, asenna ruuvit takaisin ja käytä kierrelukitetta (esim. Loctite 243) ja kiristä ruuvit.

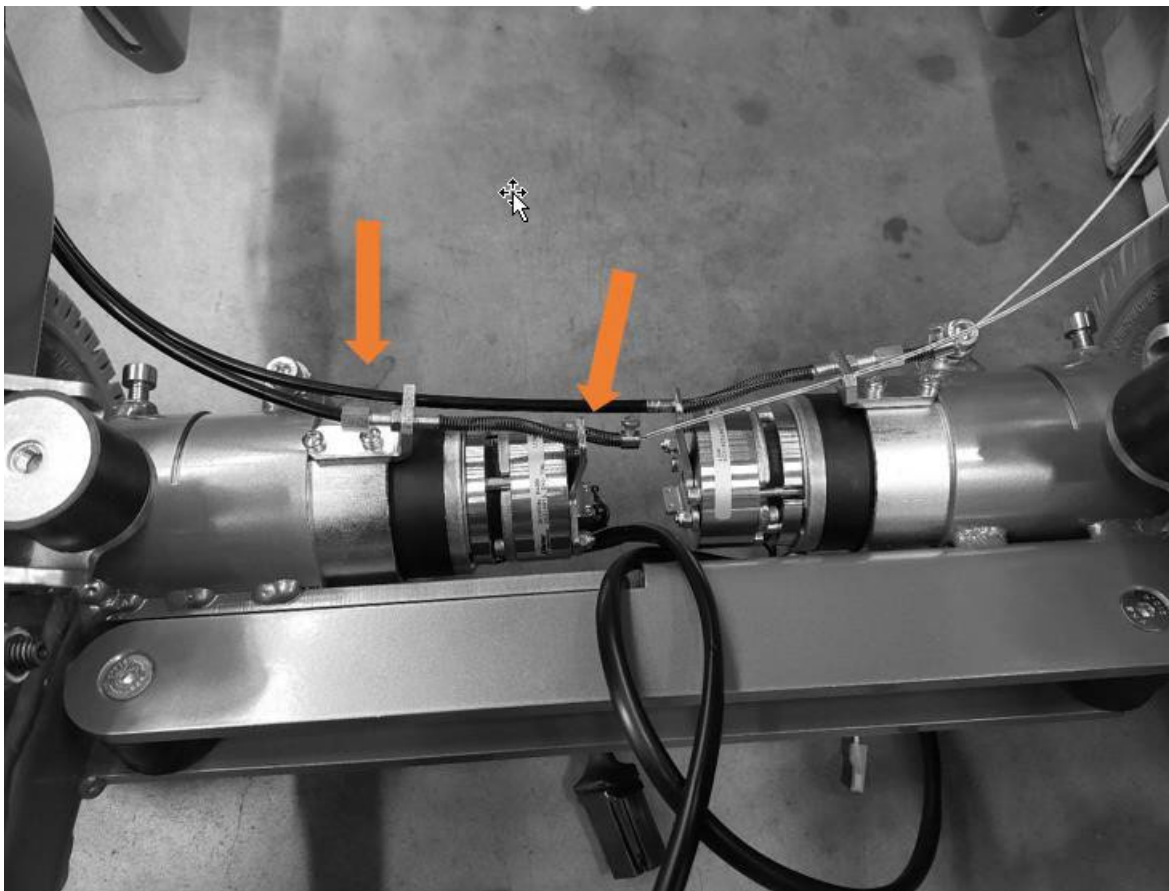


Käyttömoottorin vaihtaminen

1. Aseta alusta puupalikoiden päälle ja varmista, että se pysyy siinä vakaasti. **2.** Poista akkutilan kansi ja etuosan kansi, katso kuvat. **3.** Irrota moottorin liitin virtamoduulista.

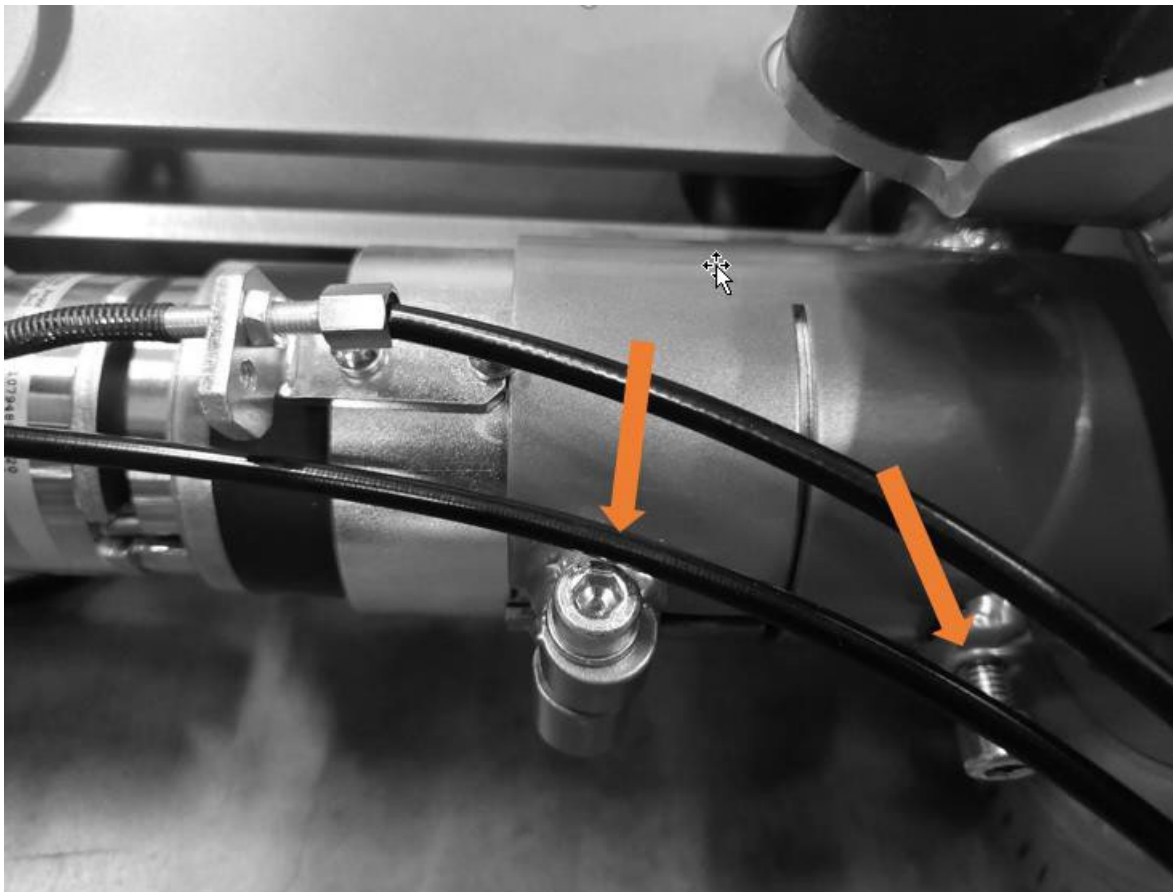


4. Irrota vetopyörä, katso vetopyörän irrottaminen sivulta 6. **5.** Irrota vaihdettavan moottorin vaijerinkiristimen kiinnikkeen kiinnitysruuvit, ruuveissa on Loctite-kierrelukitetta, joten lämmitä ne ennen irrottamista. **6.** Löysää magneettijarrun haarukka (kaksi mutteria 8 mm:n avaimella) katso kuva. Ne on irrotettava, jotta moottori voidaan vetää alustassa olevan kiinnikkeen läpi.



Käyttömoottorin vaihtaminen, jatkoa.

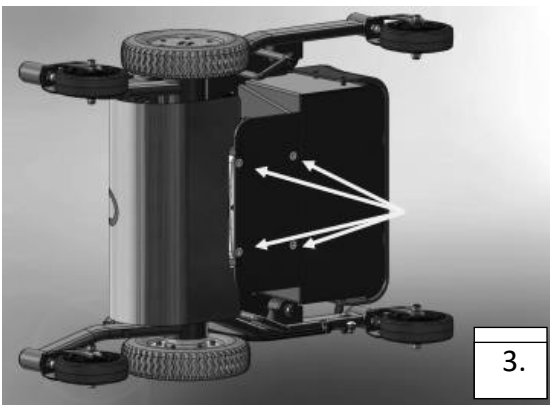
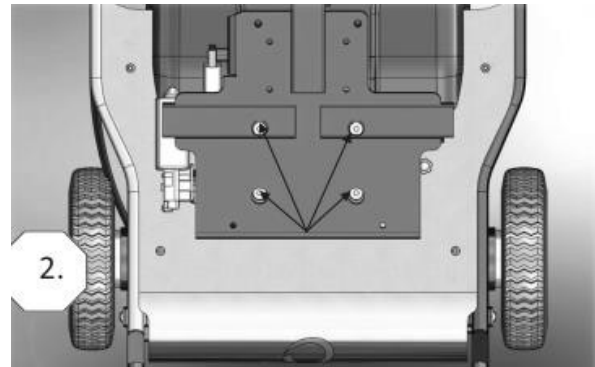
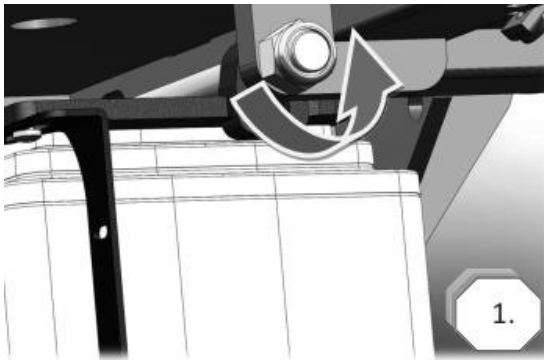
7. Irrota moottorin kiinnikkeessä olevat kaksi kuusiokoloruuvia muutaman kierroksen verran 6 mm:n avaimella moottorin irrottamiseksi. 8. Vedä moottori irti moottorin kiinnikkeestä ja aseta uusi moottori tilalle. 9. Asenna vaijerinkiristimen kiinnike ja jarruhaarukka takaisin käyttäen Loctitea. Kun asennat haarukan takaisin, on **tärkeää, että kahden mutterin ja haarukan välinen välys on 0,20 mm**, jotta jarrut toimivat oikein. Käännä moottoria siten, että tilanne näyttää samalta kuin kuvassa sivulla 6. 10. Kiristä kuusiokoloruuvit moottorin kiinnikkeeseen 6 mm:n kuusiokoloavaimella. 11. Asenna vetopyörä ja käytä Loctite 243 -lukitetta tai vastaavaa ruuveihin. 12. Testaa magneettijarru, vapauta se ja yritä työntää tuolia käsin. Kytke jarru päälle ja koeaja tuoli. Asenna suojuukset takaisin.



Nostopylvään vaihtaminen

1. Irrota kaapelointi, joka yhdistää istuinjärjestelmän alustaan. **2.** Irrota istuin istuinristikosta, 6 kpl M6x16, käytä 5 mm:n kuusiokoloavainta. **3.** Löysää istuinristikon yläosa kuvan yksi mukaisesti kahdella 19 mm:n nivel-/rengasavaimella ja vedä akseli ulos. Uudemmissa malleissa koko istuinristikko voidaan irrottaa ylhäältäpäin Torx-työkaluilla kuvan 2 mukaisesti. **4.** Varmista, että akut ja elektronikka on kiinnitetty tai vaihtoehtoisesti irrotettu, ja käännä sitten alusta kyljelleen, jotta pääset käsiksi neljään Torx-ruuviin alapuolelta, kuva 3.

Uuden pylväs- ja istuinyksikön asentaminen tapahtuu käänteisessä järjestyksessä.



Istuinkulman sähköisen toimilaitteen vaihtaminen

1. Jaa liittimet, 2. Irrota kunkin kiinnikkeen ruuvit 3 mm:n kuusiokoloavaimella ja vedä toimilaite irti akselitapeista. **Ole varovainen löysätessäsi toimilaitetta, istuin putoaa istuinristikon pääteasentoon, jolloin on olemassa puristusvammojen vaara.**
3. Asenna uusi toimilaite käänteisessä järjestyksessä.



Käsi käyttöisen kallistuskammen ja vanttiruuvien vaihtaminen

1. Irrota ruuvit 3 mm:n kuusiokoloavaimella. **Ole varovainen löysätessäsi toimilaitetta, istuin putoaa istuinristikon pääteasentoon, jolloin on olemassa puristusvammojen vaara.** 3. Asenna uusi toimilaite käänteisessä järjestyksessä.



Selkänojan kulman sähköisen toimilaitteen vaihtaminen, Comfort-istuin

1. Irrota sähköisen toimilaitteen liitin. 2. Irrota ruuvit 3 mm:n kuusiokoloavaimella. **Selkänoja putoaa taaksepäin, kun toimilaite irrotetaan akselitapeista, jos siitä ei pidetä kiinni.** 3. Asenna uusi toimilaite käänteisessä järjestyksessä.

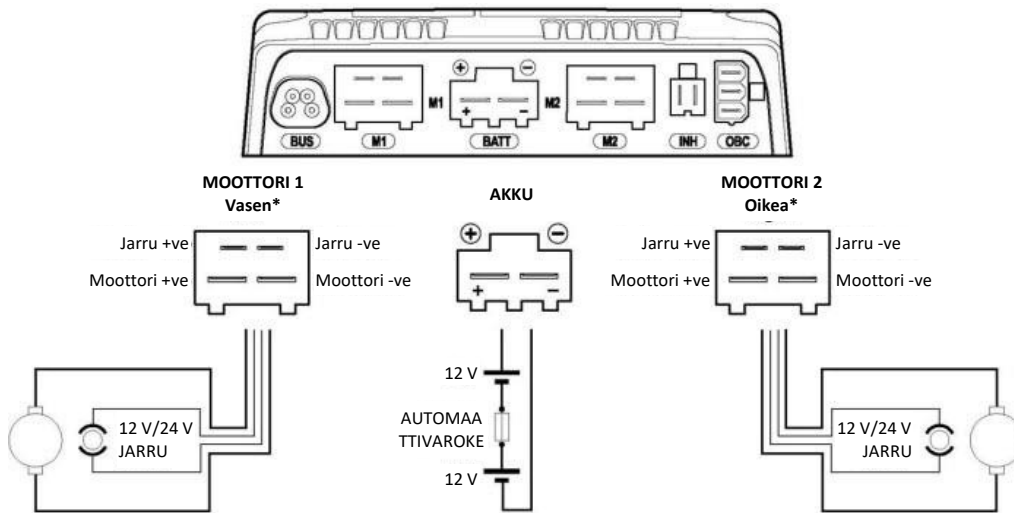
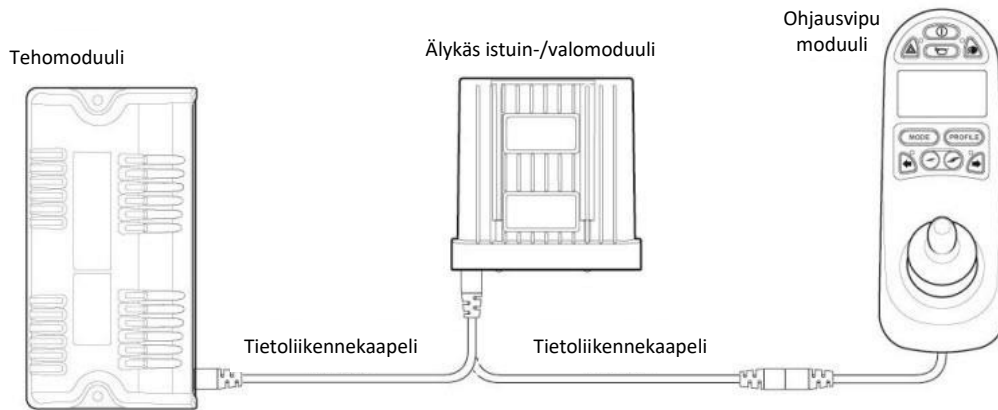


Selkänojan kallistuksen sähköisen toimilaitteen vaihtaminen, SiteRite

1. Irrota sähköisen toimilaitteen liitin. 2. Irrota 3 mm:n kuusiokoloavaimella ruuvit, jotka pitävät toimilaitteen kahta osaa. 3. Vedä sähköinen toimilaite irti akselitapeista. 4. Asenna uusi toimilaite käänteisessä järjestyksessä.

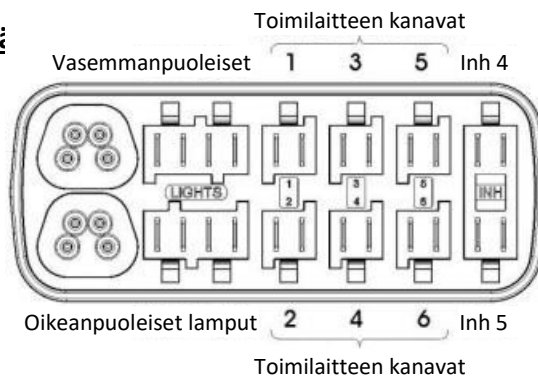


Lohkokaavio PGDT R-Net

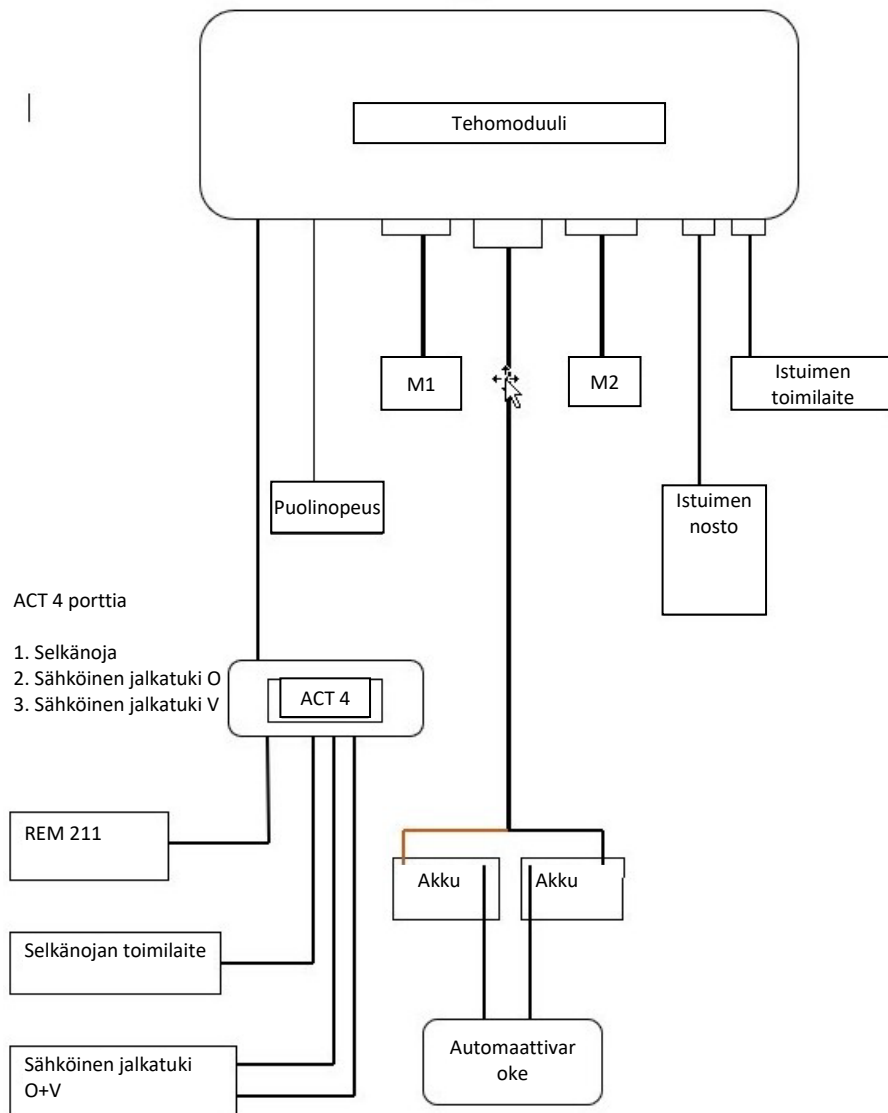


Käyttölaitteen/toimilaitteen kanava

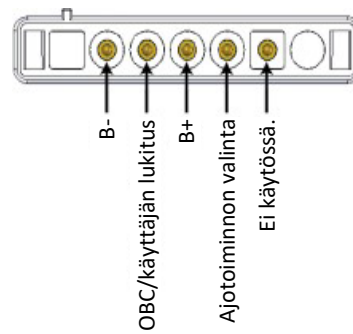
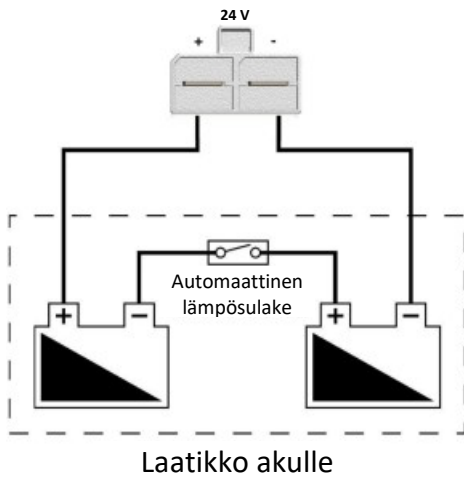
1 istuimen nosto 2 istuimen kallistus 3 selkä



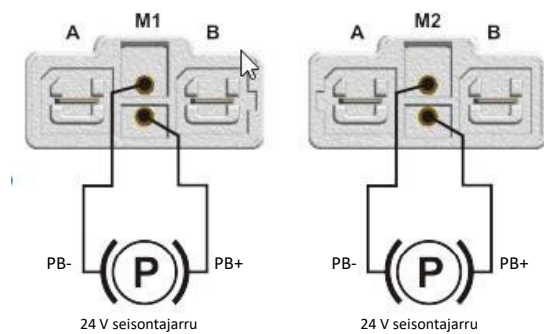
Lohkokaavio Dynamics LINX



Lohkokaavio Dynamic LINX















Kuva 24: Lisävarusteiden liitin



Kuva 20: Kaksi 24 V seisontajarrua

Vikakoodit R-NET

1 LED 	Akut tarvitsevat latausta tai akun liitäntä on huono. Tarkista akun liitännät. Jos liitännät ovat kunnossa, yritä ladata akku.
2 LED 	Vasemman moottorin* liitäntä on huono. Tarkista vasemman moottorin liitännät.
3 LED 	Vasemmassa moottorissa* on oikosulku johonkin akun liitääntään. Ota yhteys huoltoliikkeeseen.
4 LED 	Oikean moottorin* liitäntä on huono. Tarkista vasemman moottorin liitännät.
5 LED 	Oikeassa moottorissa* on oikosulku johonkin akun liitääntään. Ota yhteys huoltoliikkeeseen.
6 LED 	Ulkoinen signaali estää pyörätuolin liikkumisen. Tarkka syy riippuu pyörätuolin tyypistä.
7 LED 	Viallinen ohjaussauva. Varmista, että ohjaussauva on keskiasennossa ennen ohjausjärjestelmän käynnistämistä.
8 LED 	Mahdollinen virhe ohjausjärjestelmässä. Varmista, että kaikki liitännät ovat kunnossa.
9 LED 	Seisontajarrussa on huono liitäntä. Tarkista seisontajarrun ja moottorin liitännät. Varmista, että ohjausjärjestelmän liitännät ovat kunnossa.
10 LED 	Ohjausjärjestelmään tulee liian korkea jännite. Tämä johtuu yleensä akkujen huonosta liitännästä. Tarkista akkujen liitännät.
7 LED+ S 	Tietoliikennevirhe tunnistettu. Varmista, että ohjaussauvan kaapeli on liitetty kunnolla eikä se ole vahingoittunut.
Toimilaitteen vilkkuminen 	Toimilaite on lauennut. Jos on asennettu useampi kuin yksi toimilaite, tarkista, mikä toimilaite ei toimi oikein. Tarkista toimilaitteen johdotus.



Vika- ja diagnoosikoodit LiNX

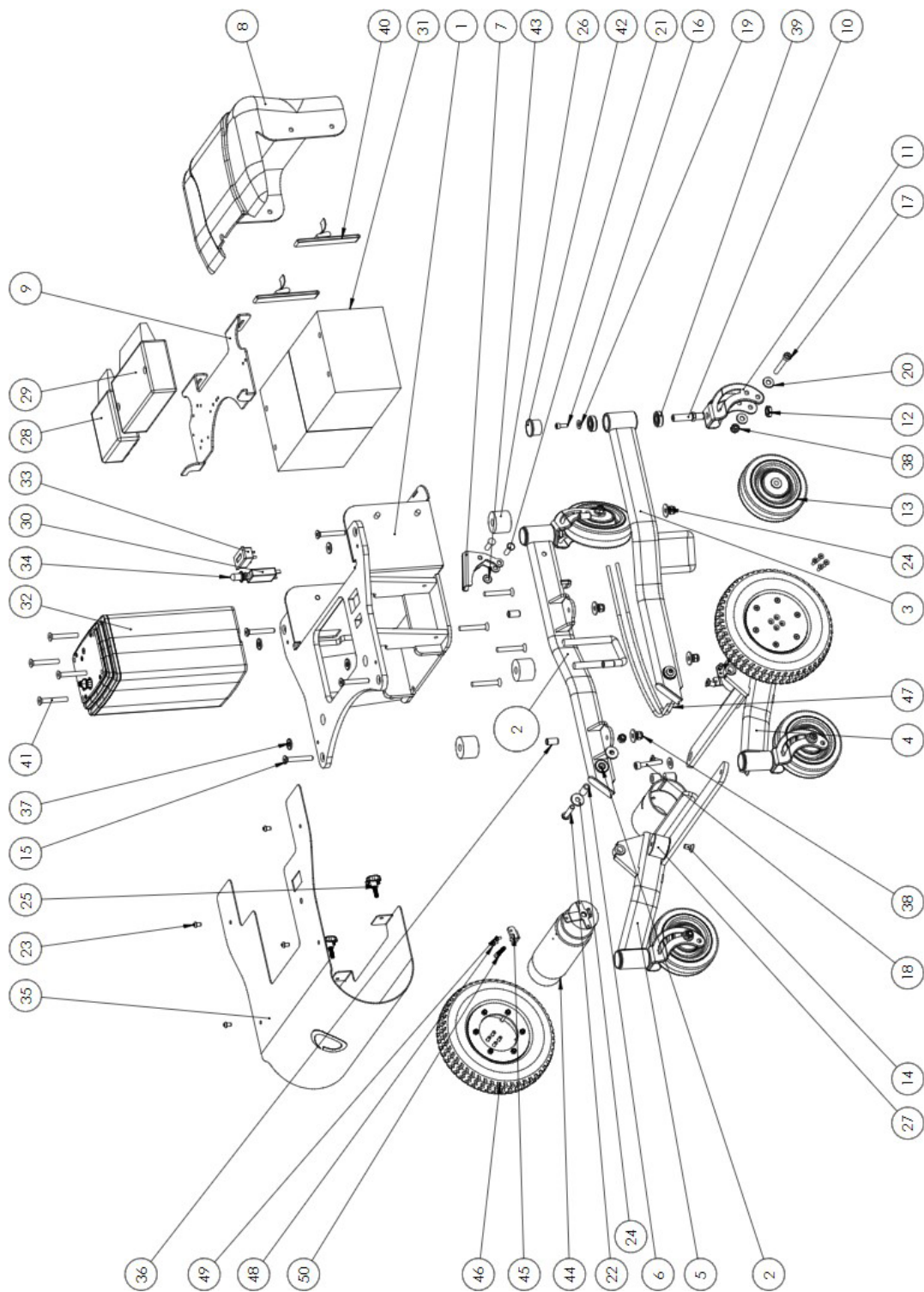
Jos järjestelmässä on jotain vikaa sen käynnistyessä ja tilamerkkivalo vilkkuu punaisena, voit etsiä vian seuraavan vianetsintäoppaan avulla. Välähdysten lukumäärä näyttää vian tyyppin. Sähköinen ajojärjestelmä on kytkettävä päälle ennen vianmäärityksen aloittamista.

Valokoodi	Vika	Korjaus
1	Vika ohjausrasiassa Verkko- tai konfiguraatiovirhe	<ul style="list-style-type: none">• Tarkasta kaapelit ja liitännät.• Ota yhteyttä toimittajaan • Tarkasta kaapelit ja liitännät.• Lataa akut.• Tarkista laturi.• Ota yhteyttä toimittajaan
2		
3	Vika vasemmassa moottorissa	<ul style="list-style-type: none">• Tarkasta kaapelit ja liitännät.• Ota yhteyttä toimittajaan.
4	Vika oikeassa moottorissa	<ul style="list-style-type: none">• Tarkasta kaapelit ja liitännät.• Ota yhteyttä toimittajaan.
5	Vika vasemmassa magneettijarrussa	<ul style="list-style-type: none">• Tarkasta kaapelit ja liitännät.• Tarkasta, että vasen magneettijarru on aktivoitu.• Katso käyttöohjeen luku "JARRUJEN VAPAUTTAMINEN".• Ota yhteyttä toimittajaan.
6	Vika oikeassa magneettijarrussa	<ul style="list-style-type: none">• Tarkasta kaapelit ja liitännät.• Tarkasta, että oikea magneettijarru on aktivoitu.• Katso käyttöohjeen luku "JARRUJEN VAPAUTTAMINEN".• Ota yhteyttä toimittajaan.
7	Moduulivika	<ul style="list-style-type: none">• Tarkasta kaapelit ja liitännät.• Tarkista moduulit.• Lataa akut.• Jos pyörätuoli on pysähtynyt, voit peruuttaa tai poistaa esteen.• Ota yhteyttä toimittajaan,

Alustan tekniset tiedot

Luokka	A
Alustan leveys	570 mm
Alustan pituus	800 mm
Kokonaispaino	90 kg
Käyttäjän enimmäispaino	150 kg
Kääntösäde	1100 mm
Staattinen stabiilisuus F/B/S	6°/6°/6°
Dynaaminen vakaus ylöspäin	3°
Dynaaminen vakaus alaspäin	3°
Dynaaminen vakaus sivuttain	3°
Esteen ylitys	30 mm
Maavara	40 mm
Vetopyörä	2,8/2,5–4 NHS
Ohjauspyörä	125 mm
Akut	Discover 24Ah GEL (YUASA 24Ah)
Maks. ajoaika	6–8 t
Energiankulutus jatkuvassa suorassa ajossa	26,3 Wh/km
Energiankulutus ohjattaessa	56,8 Wh/km
Arvioitu kilometrimäärä jatkuvassa suorassa ajossa	35,0 km
Arvioitu kilometrimäärä ohjattaessa	16,2 km
Elektroniikka	Dynamic LINX/PGDT R-NET
Maks. nopeus	4,7 km/h
Latausaika	6–8 t

Räjätyskuva alustasta i6



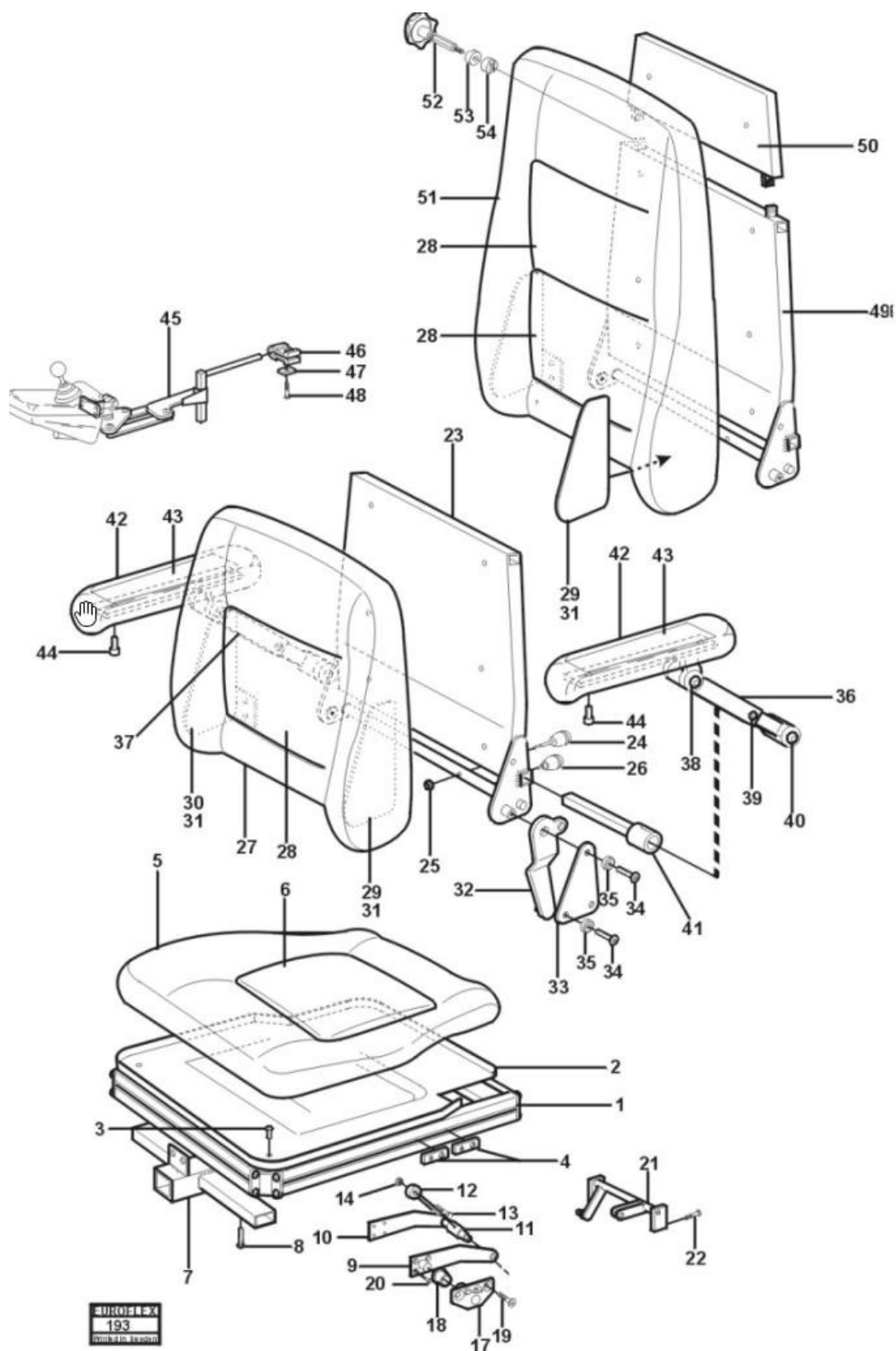
Varaosaluettelo alusta i6

Varaosa	Tuotenumero
1. Pylvään keskiö	SW-0195
2. Nivelvarsi taempi oikea	SW-02014
3. Nivelvarsi taempi vasen	SW-02012
4. Nivelvarsi etummainen oikea	SW-02011
5. Nivelvarsi, etummainen vasen	SW-02009
6. Nivelholkki	SW-01900
7. Vapautusvipu	SW-01901
8. Akkukotelo	669002-9000
9. Elektroniikan kiinnitysalusta	SW-01899
10. Akselitappi	669001-11
11. Pyörän haarukka	SW-01898
12. Mutteri M12x1,25	7M6M-M12x1,25
13. Etu-/takapyörä 125 mm	769002-7000
14. Uppokantaruuvi M8x16	7F6S-8x16
15. Uppokantaruuvi M8x55	7F6S-8x55
16. Laipallinen ruuvi M6x16	7MC6sf-6x16
17. Kuusiokoloruuvi matala M8x60	7MLC6S-8x60
18. Ruuvi M8x45	7MLC6S-8x45
19. Niittialuslevy M6x16	7NB-6x16
20. Tasoaluslevy M8x16-20	7BRB-8,4x16
21. Teräsniitti 8x30	7KN-8x30
22. Ruuvi musta M8x40	7K6S-8x40
23. Ruuvi sinkitty M6x10	7K6S-6x10R
24. Niittialuslevy M8x20-25	7NB-8x25
25. Säästöpyörä M6x20	7RATT-M6x20
26. Vaimennin 40x13x30	769002-1000
27. Tärinän vaimennin 40x30xM8	7VIBRA-40x30
28. ACT400	7DLX-ACT400A
29. Tehomodulaari LINX 75 Amp	7DLX-PM75AL-B
30. Automaattivaroke	7AFUSE-20A
31. Akku YUASA NPC12-24	7YAZ4-12
32. Akku Discover EV512G-020	7EV512G-020
33. Nostopylväs	669002-8000
34. Käyttötuntimittari	7DRIFTTIDSM
35. Pääkytkimen tiivistehattu	
36. Etusuojus peltiä	SW-02016

Varaosaluettelo alusta

Varaosa	Tuotenumero
37. Kumivaimennin	SW-02007
38. M8 lukkomutteri	7LOCKING-M8L
39. Kuulalaakerit	7K6001-2Z
40. Sidontaliina	7BB-1500
41. Pylvään torx-ruuvi 8x60	7WN1543-8x60
42. Päätitulppa 32x28	7SFL+32
43. Tähtialuslevy 8 mm	7671-8
44. Käyttömoottori	269102-1103H/V
45. Kaapelikiinnike	669201-1001
46. Vetopyörä	269003-1110
47. Vaijerit	669201-1800
48. Ruuvi M4x8	7MRX-4x8
49. Aluslevy	7FBB-4,1x7,6
50. Säättöruuvi M5x25	769201-1400
51. Kaapeli, nostopylväs	669002-8100
52. Kaapelilukko	669002-8200

Räjätyskuva Comfort-istuimesta



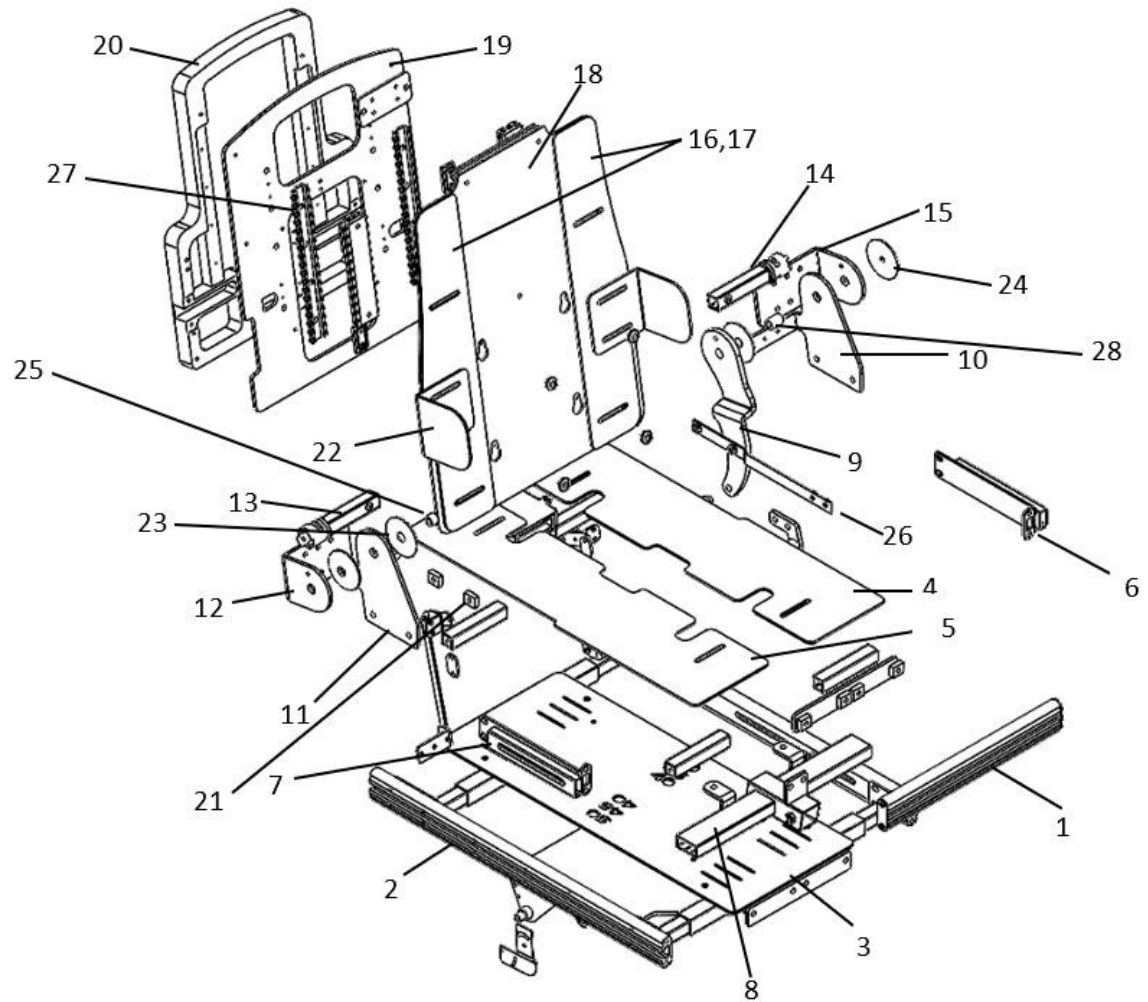
Varaosaluettelo Comfort-istuin

Varaosa	Tuotenumero
1.a Istuin alu.profiili sivu	Poistunut valikoimasta
1.b Istuin alu.profiili etu	Poistunut valikoimasta
1.c Comfort-istuimet uudet	699101-3001
2. Comfort-istuin kiinnityslevy	699101-3001
3. Ruuvi M5x12	7k6s-5x12
4. Mutterilevy DX-alu.istuin	699001-3010
5.a Istuimen verhoilu	699103-3008
5.b Comfort-istuin vaahtopehmuste	699103-3011
6.a Pussi tyynylle	699102-3003
6.b Istuintyyny, vaahto	699102-2011
7. Jalkatuen yhdistelmäkiinnike	699001-2011
8. Ruuvi M8x20 kupukanta kuusiokolo	7k6s-8x20
9. Kallistusmekanismi vasen	Kallistusmekanismi va
10. Kallistusmekanismi oikea	Kallistusmekanismi oi
11. Kallistusakseli	357001-4300
12. Silmukkaruuvi	7lanksM10x100
13. Ruuvitieto M10x35	
14. Lukitusmutteri M10	7kl-6-10
17. Nivelpelti	
18. Polyamidiholkki	7polyb-20x25
19. Ruuvi M10x40 uppokanta kuusiokolo	7f6s-10x40
20. Ruuvi M8x20 uppokanta kuusiokolo	7f6s-8x20
21. Kallistusakseli varaosa	11230515-s
22a. Ruuvi M5x12 uppokanta kuusiokolo	7f6s-5x12
22b. Holkki voiteluvapaa	7tff-08075
23. Selkänoja matala	699102-6000
24. Sokka M6x10	699101-6030
25. Lukitusmutteri M5	7kl-6-5
26a. Sokka M6x30	699101-6031
26b. Nuppi	
27. Verhoilu matala selkänoja	699103-6005
28a. Vaahtopehmuste matala selkänoja	699101-6001
28b. Vaahtopehmuste selkänojatyyyny	699102-6001
30. Sivupelti, vasen	
31. Sivupelti, oikea	
32. Kiinnike, selkänojan kallistus	
33. Kiinnike, selkänoja	
34. Ruuvi M8x30 uppokanta kuusiokolo	7f6s-8x30
35. Puristuslaatta	699001-9001

Varaosaluettelo Comfort-istuim

Varaosa	Tuotenumero
36. Käsinojen korkeuden säätö vasen	699001-4000V
37. Käsinojen korkeuden säätö oikea	699001-4000H
38. Ruuvi M8x30 kupukanta kuusiokolo	7k6s-8x30
39. Ruuvi M8x20 kupukanta kuusiokolo	7k6s-8x20
40. Ruuvi M8x35 kupukanta kuusiokolo	7k6s-8x35
41. Käsinojan kiinnike leveyden säätö	699001-40001
42. Käsinoja	(624001-4000)
43. Käsinojan runko	poistunut valikoimasta
44. Ruuvi M6x14 kuusiokolo	7mc6s-6x14
45. Ohjausrasian pidike	(
46. Puristuskiinnike	624001-2012
47. Kiinnityslevy 30x15x5	358001-6600
48. Ruuvi M8x20 kupukanta kuusiokolo	7k6s-8x20sk
49. Selkänoja korkea	699202-6000
50. Selkänoja korkea yläosa	399002-6001
51a. Verhoilu korkea selkänoja	699202-6002
51b. Vaahtopehmuste korkea selkänoja	699201-6001
52a. Säätöpyörä M8x16	7s-ratt-8x16
52b. Lukkoakseli	357001-7400
53. Hammaslukko	624001-9000
54. Hammaslukko	624001-9000 .

Räjätyskuva Comfort 2

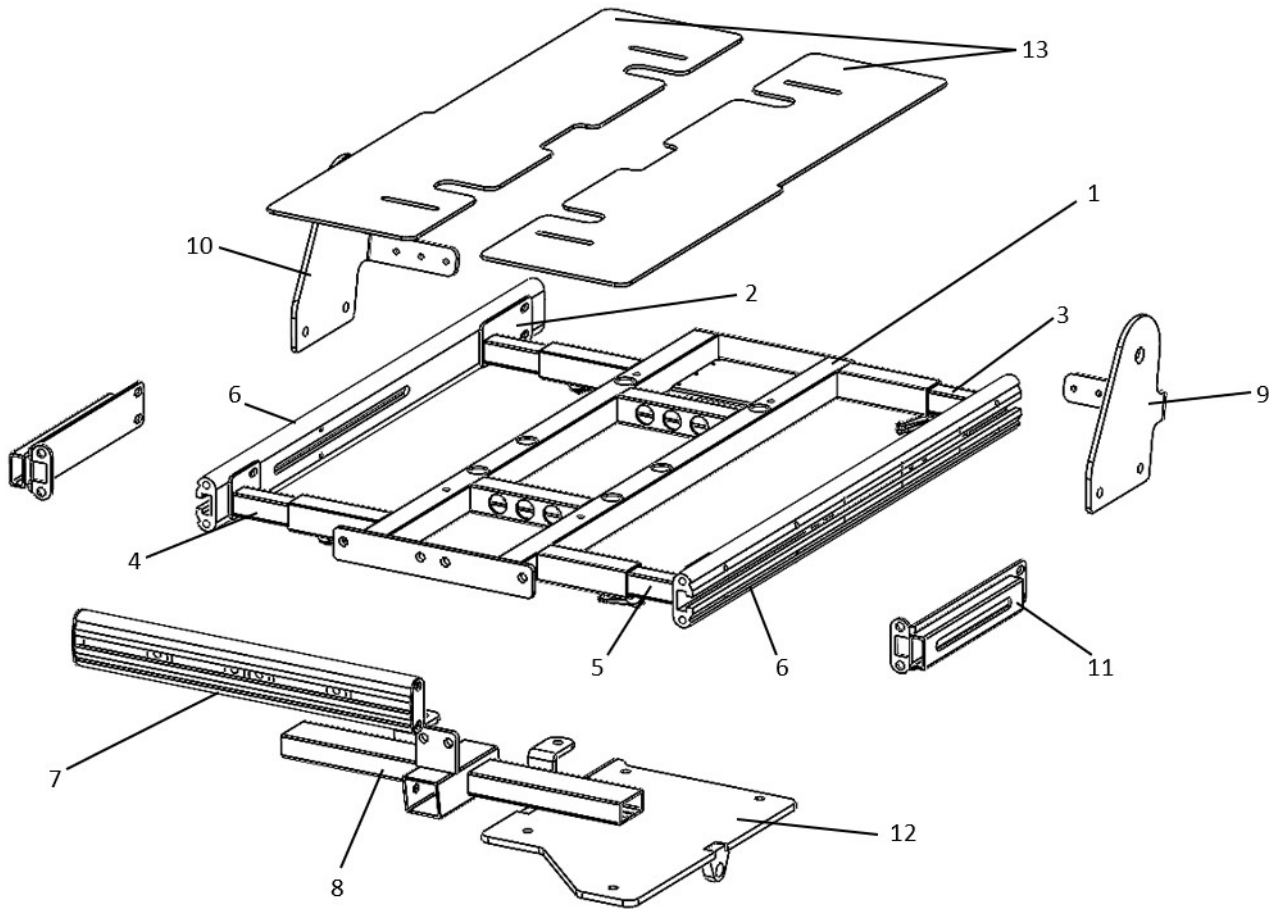


Varaosaluettelo Comfort 2

Varaosa	Tuotenumero
1. Alumiinikisko etu	00340072
2. Alumiinikisko sivu	00340011
3. Keskipelti istuin	00340005
4. Sivupelti istuin	00340006
5. Sivupelti istuin	00340006
6. Jalkatukisovitin sähköinen jalkatuki Minicrosser	SW-01210
7. Jalkatukisovitin sähköinen jalkatuki Minicrosser	SW-01210
8. Jalkatukikiinnike, jalkalevy keskellä	300731
9. Kulmakiinnike selkä	00340029
10. Alempi kulmakiinnike selkä vasen	00340031
11. Alempi kulmakiinnike selkä oikea	00340030
12. Kulmakiinnike selkä oikea	00340028
13. Käsinojan kiinnitys oikea	00340080
14. Käsinojan kiinnitys vasen	00340045
15. Kulmakiinnike selkä vasen	00340027
16. Selkävyn leventäminen 500 mm o+v	00340053
17. Selkävyn leventäminen 620 mm o+v	00340079
18. Selkävyn 620 mm	00340078
19. Liukulevy selkä	00340056
20. Selkäosan runko	00340051
21. Liukukiskon neliökantainen mutteri	003400
22. Vartalotukilevy	00340065
23. Muovialuslevy selkänojan kulma	00340035
24. Muovialuslevy ulompi selkänojan kulma	00340082
25. Holkki selkänoja oikea	00340033
26. Selkänojan toimilaitteen sivukiskon mutterikisko	00340061
27. Liukukiskot liukuva selkäosa NS-01-27	00340048
28. Holkki selkänoja vasen	00340034

Räjätyskuva istuin Comfort 2

2/4



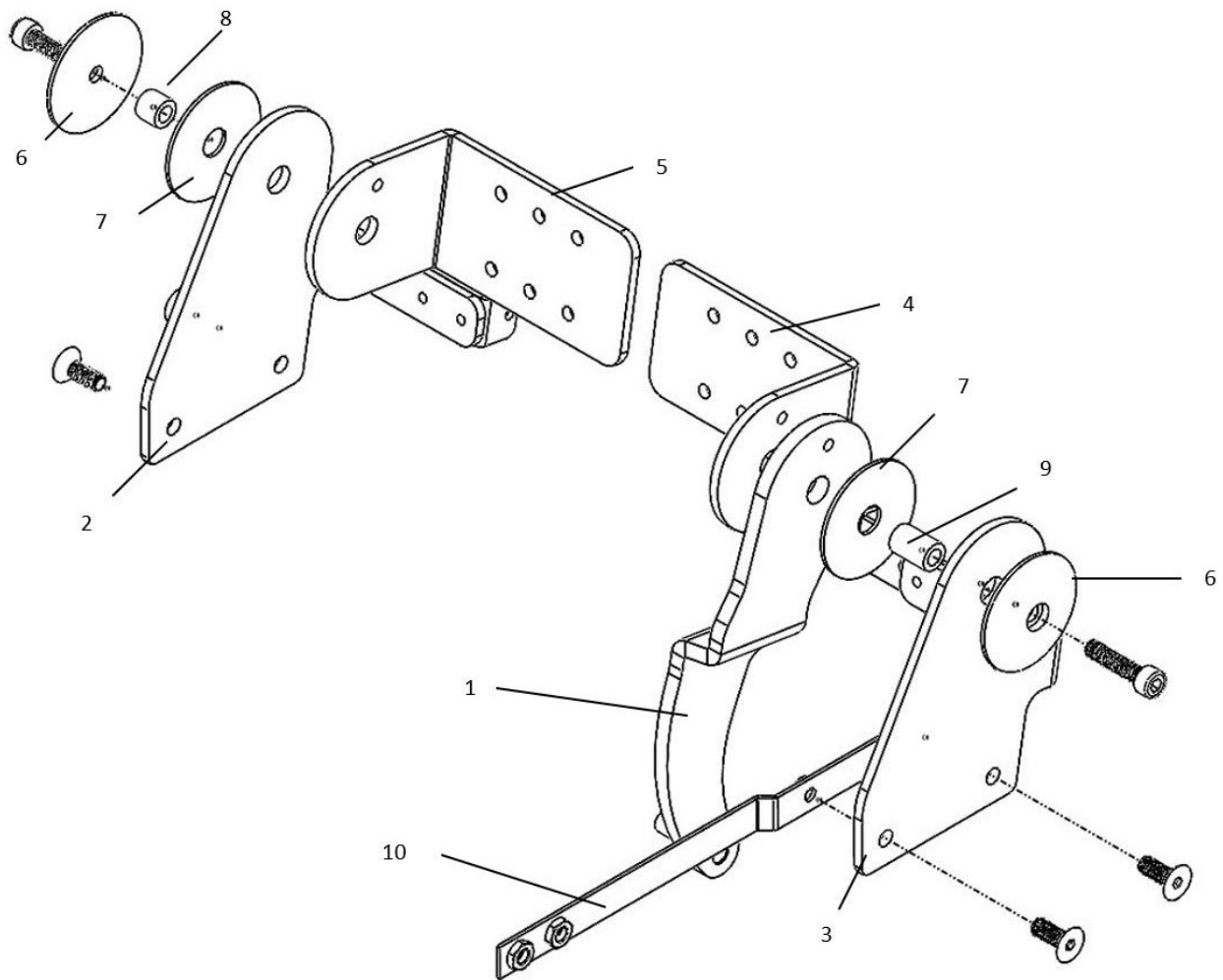
Varaosat

1. Istuimen runko
2. Kiskon oikea kiinnike ulosvedettävä, taka
3. Kiskon vasen kiinnike ulosvedettävä, taka
4. Kiskon oikea kiinnike ulosvedettävä, etu
5. Kiskon vasen kiinnike ulosvedettävä, etu
6. Alumiinikisko sivu
7. Alumiinikisko etu
8. Jalkatukikiinnike, jalkalevy keskellä
9. Alempi kulmakiinnike selkä vasen
10. Alempi kulmakiinnike selkä oikea
11. Kiinnike sähköinen jalkatuki Minicrosser oikea, vasen
12. Kallistuslevy
13. Sivupelti istuin oikea, vasen

Tuotenumero

- 00340021
 00340014
 00340070
 00340012
 00340013
 00340011
 00340072
 300731
 00340031
 00340030
 SW-01210
 00340021
 00340006

Räjätyskuva selkänoja/levennyksvaruste Comfort 2



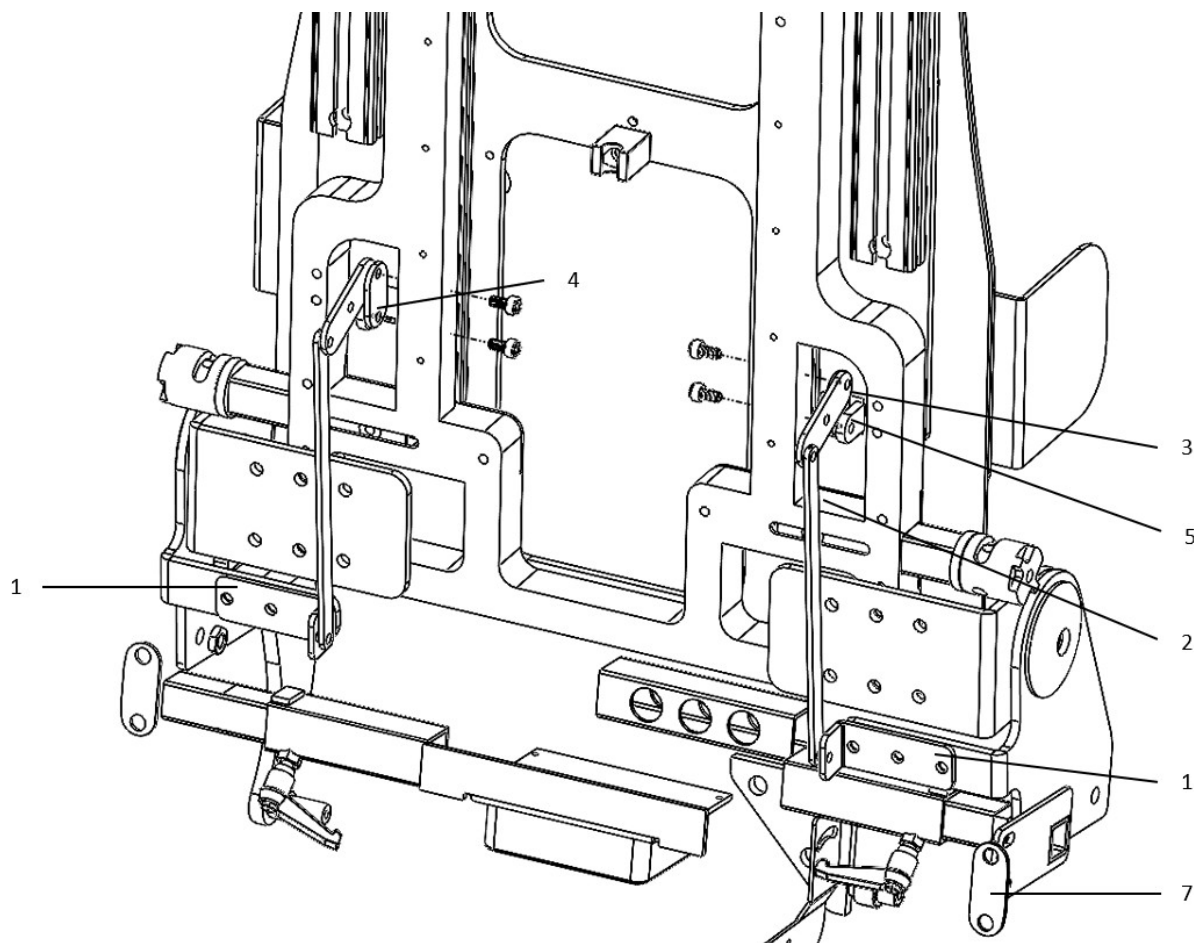
Varaosat

1. Kulmavarustus toimilaitteen kiinnike
2. Alempi kiinnike selkänoja oikea
3. Alempi kiinnike selkänoja vasen
4. Kulmakiinnike selkä vasen
5. Kulmakiinnike selkä oikea
6. Muovialuslevy ulompi selkänojan kulma
7. Muovialuslevy
8. Holkki selkänoja oikea
9. Holkki selkänoja vasen
10. Mutterikisko sivukiskoon selkänoja / selkänojan toimilaite

Tuotenumero

- 00340029
- 00340030
- 00340031
- 00340027
- 00340028
- 00340082
- 00340035
- 00340033
- 00340034
- 00340061

Räjätyskuva liukuva selkäosa Comfort 2



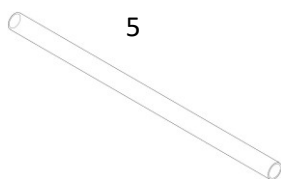
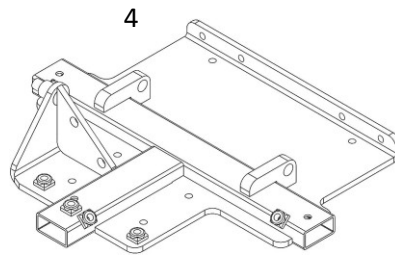
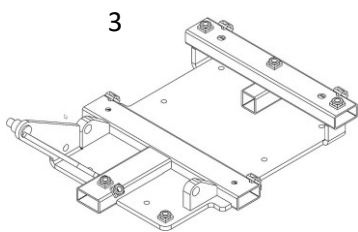
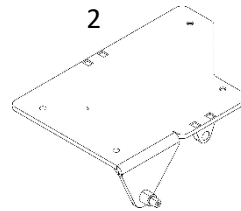
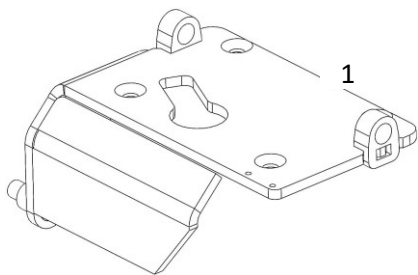
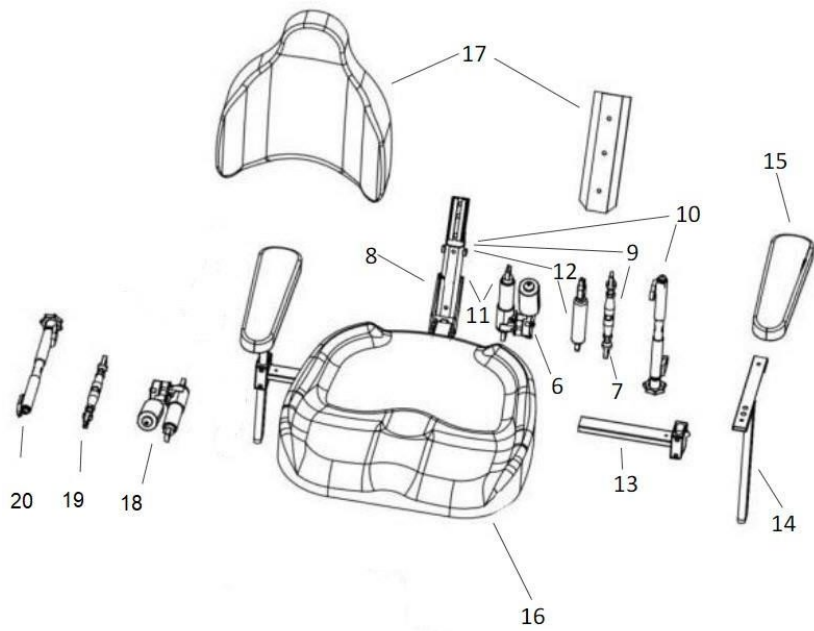
Varaosat

- 1. Kulmatuki liukuva selkäosa
- 2. Tuki liukuva selkäosa
- 3. Liitoslevy
- 4. Liitoslevy
- 5. Välituki kulmakiinnike
- 6. Peitekansi alumiinikisko

Tuotenumero

- 00340036
- 00340038
- 00340039
- 00340040
- 00340041
- 00340037

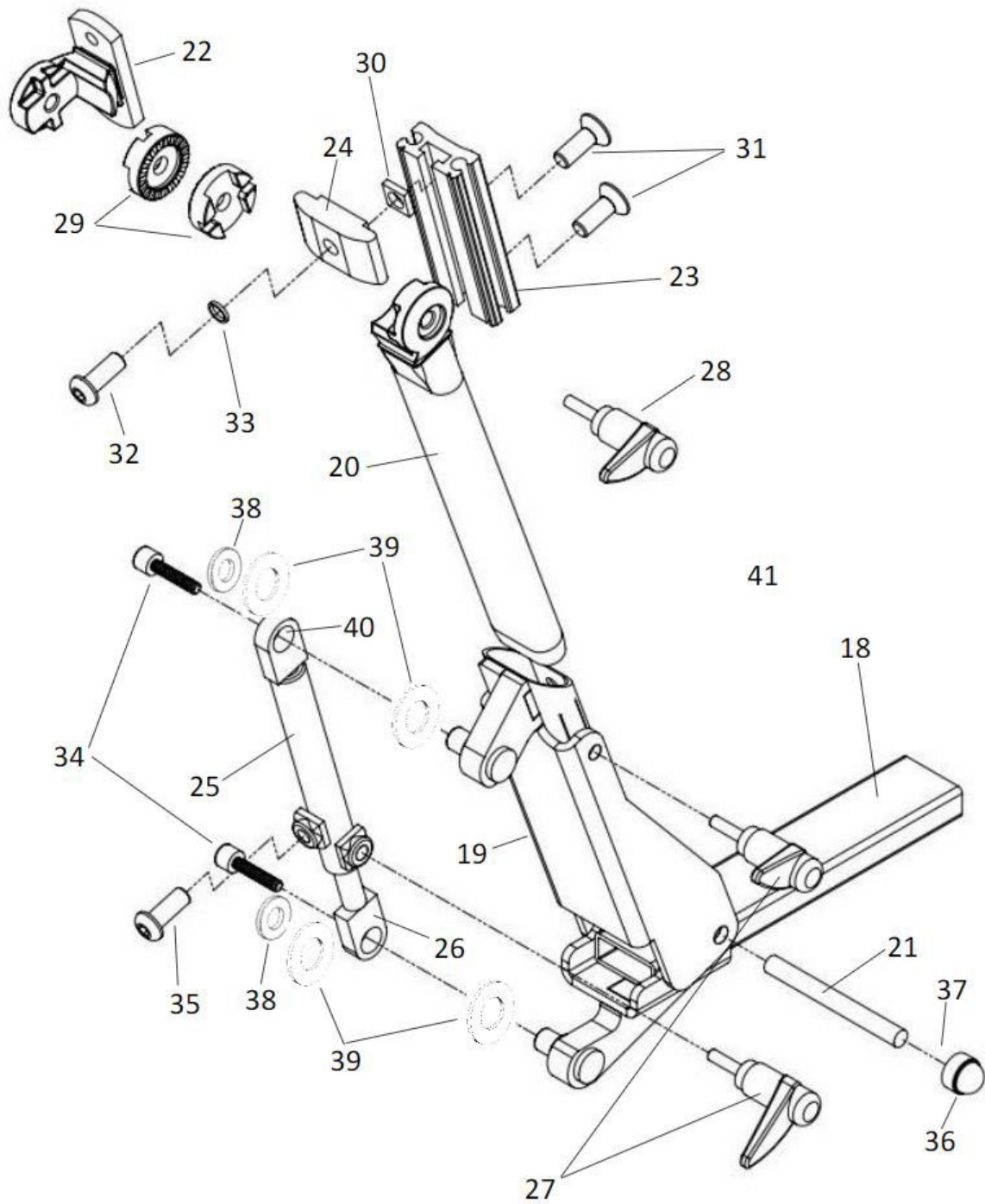
Räjätyskuva SitRite



Varaosaluettelo SitRite

Varaosa	Tuotenumero
1. Alempi takakiinnike, pylväsristikko	SW-01969
2. Ylempi levy, pylväsristikko Comfort	SW-02026
3. Ylempi istuinristikko, pylväsristikko, lapset	SW-02022
4. Ylempi levy, pylväsristikko aikuiset	SW-01968
5. Akseli istuinristikko-pylväs, I6	SW-01981
6. Toimilaite multi-selkänoja 24 V 40 mm	699102-8010
7. Selkänojan kallistus käsin	229001-6008
8. Multi-selkänoja, komponenttihallittu	227001-6200
9. Multi-selkänoja käsisäädöllä.	227001-6000
10. Multi-selkänoja kammella	227001-6100
11. Multi-selkänoja sähköisellä toimilaitteella 24 V	227002-6100
12. Multi-selkänoja kaasujousella	227003-6000
13. Leveys säätö *lyhyt	634001-4012
14. Leveys säätö pitkä leveys 500 mm	624001-4012K
15a. Käsinojalevy pehmeä 30x3	624002-4004
15b. Käsinojalevy pehmeä 30x5	624001-4004-S
15c. Käsinojalevy pehmeä 40x3	624002-4007
15d. Käsinojalevy pehmeä 40x5	624001-4007
16a. SitRite-istuin 40x40	624520-4040
16b. SitRite-istuin 40x45	624520-4045
16c. SitRite-istuin 45x45	624520-4545
16d. SitRite-istuin 45x50	624520-4550
16e. SitRite-istuin 50x50	624520-5050
17a. SitRite-selkänoja 37x43	224525-3640
17b. SittRite-selkänoja 37x43 täyd. sis. vartalotukivahvistuksen	224525-3640-B
17c. SittRite-selkänoja 37x43 täyd. sis. lannetuen	224525-3640-S
17d. SitRite-selkänoja 42x45	224525-4245
17e. SittRite-selkänoja 42x45 täyd. sis. vartalotukivahvistuksen	224525-4245-B
17f. SittRite-selkänoja 42x45 täyd. sis. lannetuen	224525-4245-S
17g. SitRite-selkänoja 47x47	224525-4550
17h. SittRite-selkänoja 47x47 täyd. sis. vartalotukivahvistuksen	224525-4550-B
17i. SittRite-selkänoja 47x47 täyd. sis. lannetuen	224525-4550-S
18. Toimilaite 24 V 40 mm istuimen kallistus	699102-8010
19. Kallistus käsin	800010-1952
20. Kallistus kammella	800010-1953

Räjätyskuva multi-selkänoja

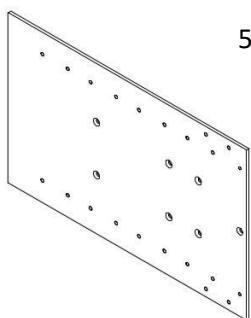
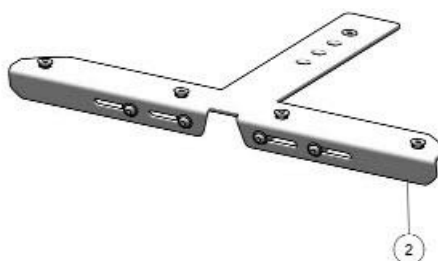
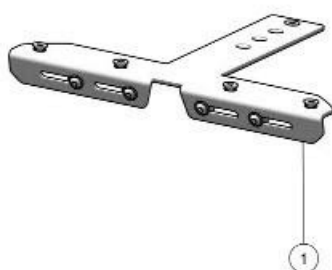


Varaosaluettelo multi-selkänoja

Varaosat	Tuotenumero
18. Selkänojan tolppa, alaosa	SW-01985
19. Selkänojan tolppa, yläosa	SW-01992
20. Selkänojan tolppa, multi-selkänoja	SW-02034
21. Tappiruuvi M8	SW-01999
22. Profiilin kiinnitys	274001-6005
23. Profiili, selkänojan tolppa ABC	674001-6004
24. AL-profiili lukituskiinnike ABC	675002-4400
25. Säätläite, selkänojan tolppa	SW-01993
26. Säätläitteen tanko, selkänojan tolppa	SW-01997
27. Lukitusvipu WN500 65-M8x16	7WN5000-8x16
28. Lukitusvipu MRX 63p-M8x30	7MRP 63-8x30
29. Hammaslukko	624001-9000
30. Neliömutteri M8 FZB	7ML4M-8
31. Ruuvi MF6S-M8x22 FZB	F6S-M8x22 FZB
32. Ruuvi K6S-8x25 mustakromattu	7K6S-8x25
33. Tasoaluslevy 8,4x16x1,5 mustakromattu	BRB-8,4x16 SK
34. Ruuvi MC6S-M5x10FZB, LOCK-TITE	7MC6S-5x10 LOCK
35. Kupukantaruuvi K6S M8x12 mustakromattu	7K6S-8x12
36. Mutterinsuojus M8	7KH-13-8
37. Lukitusmutteri M8 DIN 985 FZB	7LOCKING-M8L
38. Aluslevy 5,3x10x1 FZB	7BRB-5,3x10
39. Muovialuslevy 10,5x18x1,0	7PLASTB-10,5x18
40. Dry star voiteluvapaa holkki 10x12x8	7BM-1008-FB
41. FJ-LUKKO 6x80 NIITATTU	2FJL-6x80E

Nro: 19, 21, 22, 23, 27, 28, 29, 30, 31, 32 muodostavat 227004-6000 selkänojan tolpan multiselkänoja/alusta

Räjätyskuva istuimen runko Kameleon



Varaosat

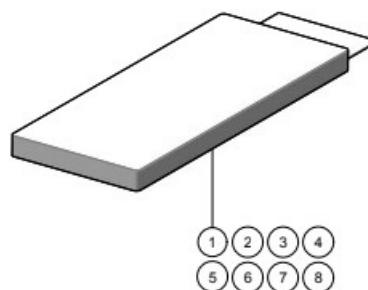
1. Istuimen runko 10-12 himmeämusta
2. Istuimen runko 14-16 himmeämusta
3. Jousilukko vasen
4. Jousilukko oikea
5. Istuinristikko yläosa Kameleon

Tuotenumero

- 37050000020
37050000021
42050000073
42050000074
10018978

Istuintyynyt Kameleon

Istuimen syvyys \ Istuimen leveys	250 mm	275 mm	300 mm	350 mm	375 mm	400 mm
250 mm	①		③	/		
270 mm						
290 mm						
310 mm						
330 mm	②		④	⑤	⑦	
350 mm						
370 mm						
390 mm						
410 mm	/			⑥	⑧	
430 mm						
440 mm						
450 mm						



Varaosa

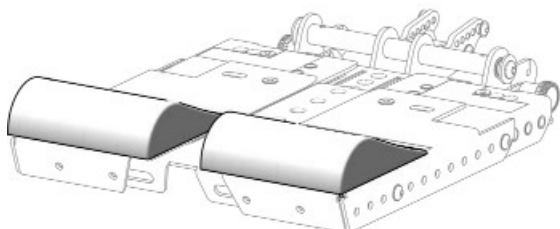
1. Musta Airmesh yksi kerros
2. Musta Airmesh yksi kerros
3. Musta Airmesh yksi kerros
4. Musta Airmesh yksi kerros
5. Musta Airmesh yksi kerros
6. Musta Airmesh yksi kerros
7. Musta Airmesh yksi kerros
8. Musta Airmesh yksi kerros

Katso taulukko edellä.

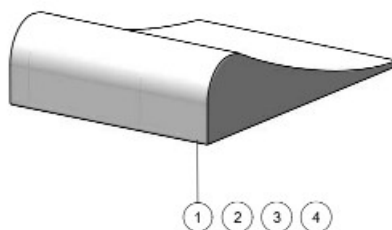
Tuotenumero

- 390400000169
 390400000170
 390400000171
 390400000172
 390400000173
 390400000174
 390400000175
 390400000176

Tukityynyt Kameleon



Istuimen leveys		
Koko 1	250mm	①
	275mm	
	300mm	②
Koko 2	350mm	③
	375mm	
	400mm	④



Varaosa

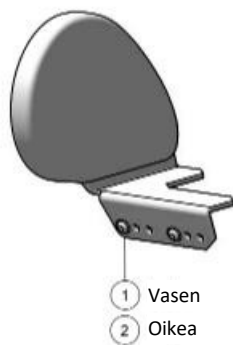
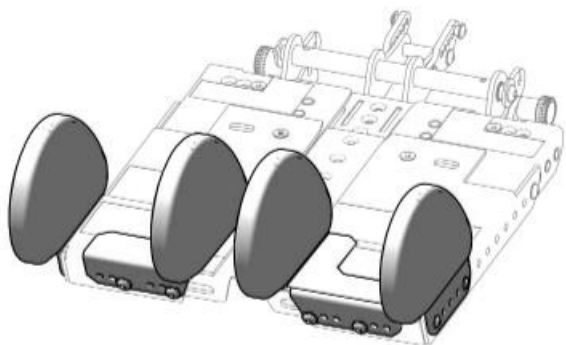
- | | |
|--------------------------------|------------|
| 1. Vaahtotyyny istuimen koko 1 | 250–275 mm |
| 2. Vaahtotyyny istuimen koko 1 | 300 mm |
| 3. Vaahtotyyny istuimen koko 2 | 350–375 mm |
| 4. Vaahtotyyny istuimen koko 2 | 400 mm |

Tuotenumero

- | |
|--------------|
| 171100000168 |
| 171100000169 |
| 171100000170 |
| 171100000171 |

Katso taulukko edellä.

Polvituki Kameleon



Varaosat

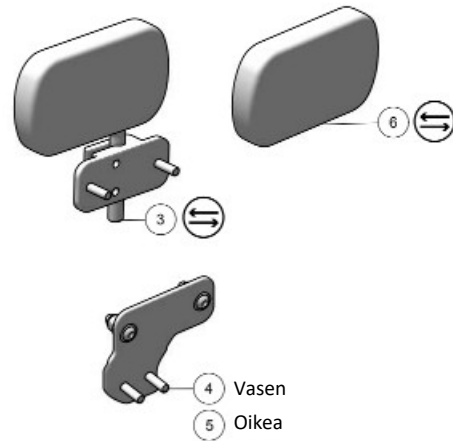
1. Polvituki vasen sisempi
2. Polvituki oikea sisempi
3. Polvituki ulompi

Tuotenumero

390500000020
390500000021
390500000022

Lantiotuki Kamelon

Istuimen syvyys \ Istuimen leveys	Istuimen leveys					
	250 mm	275 mm	300 mm	350 mm	375 mm	400 mm
250 mm	1 2			1 2		
270 mm						
290 mm						
310 mm						
330 mm	1 2			1 2		
350 mm						
370 mm						
390 mm						
410 mm	3			3		
430 mm						
450 mm						



Varaosa

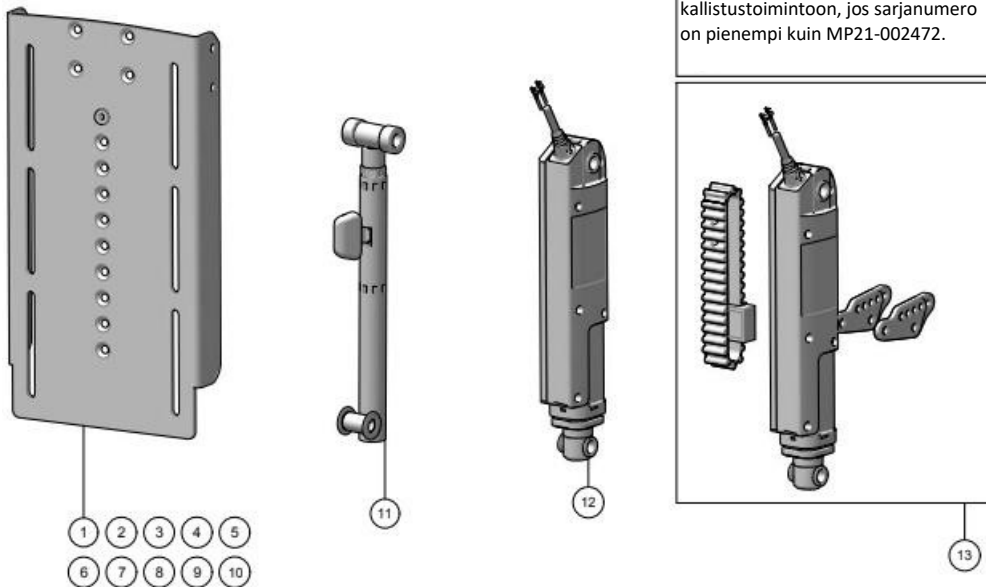
1. Lantiotuki vasen lapset 50–75
2. Lantiotuki oikea lapset 50–75
3. Lantiotuki lapset 50–75
4. Pidennetty kiinnike vasen himmeämusta
5. Pidennetty kiinnike oikea himmeämusta
6. Lantiotyyny Leon

Katso taulukko alta.

Tuotenumero

- 390500000028
- 390500000029
- 390500000014
- 431000000001
- 431000000002
- 421000000092

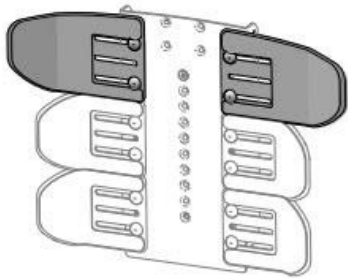
Selkäkehys Kameleon



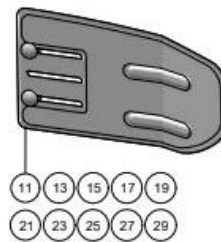
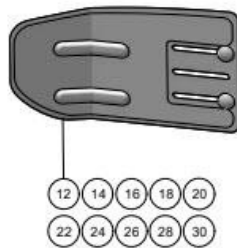
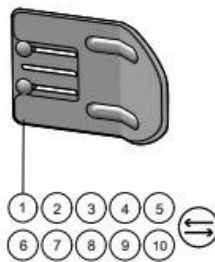
Varaosat

Varaosat	Tuotenumero
1. Selkälevy koko 1 250–300 mm keltainen	431200000001
2. Selkälevy koko 1 250–300 mm ruusunpunainen	431200000002
3. Selkälevy koko 1 250–300 mm tummansininen	431200000003
4. Selkälevy koko 1 250–300 mm timantinmusta	431200000004
5. Selkälevy koko 1 250–300 mm mattamusta	431200000005
6. Selkälevy koko 2 350–400 mm keltainen	431200000006
7. Selkälevy koko 2 350–400 mm ruusunpunainen	431200000007
8. Selkälevy koko 2 350–400 mm tummansininen	413200000008
9. Selkälevy koko 2 350–400 mm timantinmusta	431200000009
10. Selkälevy koko 2 350–400 mm mattamusta	431200000010
11. Selkänojan kallistus käsin	190600000050
12. Selkänojan toimilaite Leon F	421500000080

Ylempi selkäpaneeli Kameleon



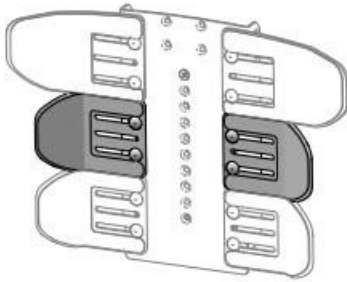
Vakiopaneeli	Koko 1	1	2	3	4	5
	Koko 2	6	7	8	9	10
Akselipaneeli	Koko 1	11	12	13	14	15
		16	17	18	19	20
	Koko 2	21	22	23	24	25
		26	27	28	29	30



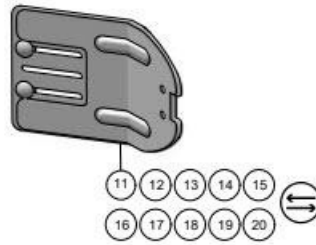
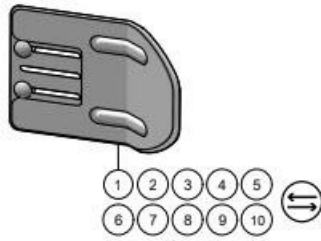
Ylempi selkäpaneeli Kameleon

Varaosa	Tuotenumero
1. Selkälevy vakiokoko 1 keltainen	391200000034
2. Selkälevy vakiokoko 1 ruusunpunainen	391200000033
3. Selkälevy vakiokoko 1 tummansininen	391200000032
4. Selkälevy vakiokoko 1 timantinmusta	391200000031
5. Selkälevy vakiokoko 1 mattamusta	391200000065
6. Selkälevy vakiokoko 2 keltainen	391200000039
7. Selkälevy vakiokoko 2 ruusunpunainen	391200000038
8. Selkälevy vakiokoko 2 tummansininen	391200000037
9. Selkälevy vakiokoko 2 timantinmusta	391200000036
10. Selkälevy vakiokoko 2 mattamusta	391200000066
11. Akselipaneeli vasen koko 1 keltainen	391200000029
12. Akselipaneeli oikea koko 1 keltainen	391200000030
13. Akselipaneeli vasen koko 1 ruusunpunainen	391200000027
14. Akselipaneeli oikea koko 1 ruusunpunainen	391200000028
15. Akselipaneeli vasen koko 1 tummansininen	391200000025
16. Akselipaneeli oikea koko 1 tummansininen	391200000026
17. Akselipaneeli vasen koko 1 timantinmusta	391200000023
18. Akselipaneeli oikea koko 1 timantinmusta	391200000024
19. Akselipaneeli vasen koko 1 mattamusta	391200000067
20. Akselipaneeli oikea koko 1 mattamusta	391200000068
21. Akselipaneeli vasen koko 2 keltainen	391200000046
22. Akselipaneeli oikea koko 2 keltainen	391200000047
23. Akselipaneeli vasen koko 2 ruusunpunainen	391200000044
24. Akselipaneeli oikea koko 2 ruusunpunainen	391200000045
25. Akselipaneeli vasen koko 2 tummansininen	391200000042
26. Akselipaneeli oikea koko 2 tummansininen	391200000043
27. Akselipaneeli vasen koko 2 timantinmusta	391200000040
28. Akselipaneeli oikea koko 2 timantinmusta	391200000041
29. Akselipaneeli vasen koko 2 mattamusta	391200000069
30. Akselipaneeli oikea koko 2 mattamusta	391200000070

Keskipaneeli selkä Kameleon



Vakiopaneeli	Koko 1	1	2	3	4	5
	Koko 2	6	7	8	9	10
Poikittaispaneeli	Koko 1	11	12	13	14	15
	Koko 2	16	17	18	19	20



Keskipaneeli selkä Kameleon

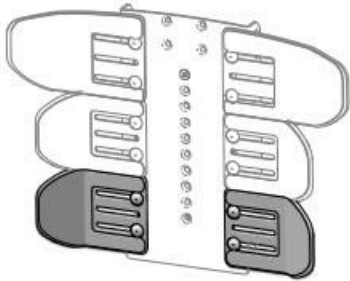
Varaosa

1. Keskipaneeli vakiokoko 1 keltainen
2. Keskipaneeli vakiokoko 1 ruusunpunainen
3. Keskipaneeli vakiokoko 1 tummansininen
4. Keskipaneeli vakiokoko 1 timantinmusta
5. Keskipaneeli vakiokoko 1 mattamusta
6. Keskipaneeli vakiokoko 2 keltainen
7. Keskipaneeli vakiokoko 2 ruusunpunainen
8. Keskipaneeli vakiokoko 2 tummansininen
9. Keskipaneeli vakiokoko 2 timantinmusta
10. Keskipaneeli vakiokoko 2 mattamusta
11. Keskipaneeli lateraalinen koko 1 keltainen
12. Keskipaneeli lateraalinen koko 1 ruusunpunainen
13. Keskipaneeli lateraalinen koko 1 tummansininen
14. Keskipaneeli lateraalinen koko 1 timantinmusta
15. Keskipaneeli lateraalinen koko 1 mattamusta
16. Keskipaneeli lateraalinen koko 2 keltainen
17. Keskipaneeli lateraalinen koko 2 ruusunpunainen
18. Keskipaneeli lateraalinen koko 2 tummansininen
19. Keskipaneeli lateraalinen koko 2 timantinmusta
20. Keskipaneeli lateraalinen koko mattamusta

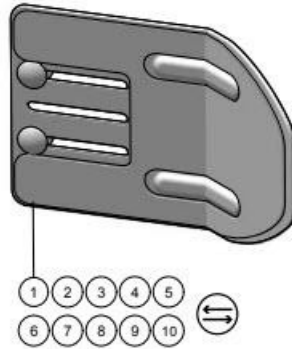
Tuotenumero

391200000034
391200000033
391200000032
391200000031
391200000065
391200000039
391200000038
391200000037
391200000036
391200000066
391200000052
391200000051
391200000050
391200000049
391200000063
391200000056
391200000055
391200000054
391200000053
391200000064

Alapaneeli selkä Kameleon



Vakiopaneeli	Koko 1	1	2	3	4	5
	Koko 2	6	7	8	9	10



Varaosa

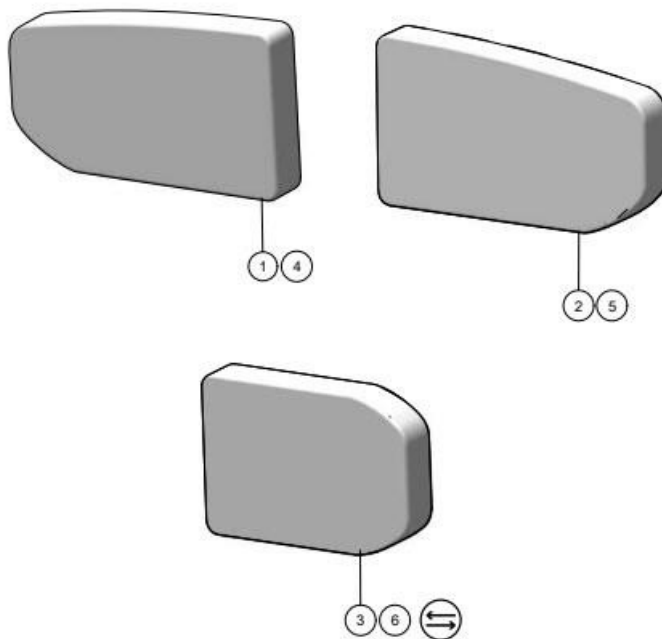
1. Alapaneeli vakiokoko 1 keltainen
2. Alapaneeli vakiokoko 1 ruusunpunainen
3. Alapaneeli vakiokoko 1 tummansininen
4. Alapaneeli vakiokoko 1 timantinmusta
5. Alapaneeli vakiokoko 1 mattamusta
6. Alapaneeli vakiokoko 2 keltainen
7. Alapaneeli vakiokoko 2 ruusunpunainen
8. Alapaneeli vakiokoko 2 tummansininen
9. Alapaneeli vakiokoko 2 timantinmusta
10. Alapaneeli vakiokoko 2 mattamusta

Tuotenumero

391200000034
391200000033
391200000032
391200000031
391200000065
391200000039
391200000038
391200000037
391200000036
391200000066

Selkätyyny Kameleon

Selkätukityyny	Tyyny vakio- /poikittaispaneeli	Tyyny akselipaneeliin
Koko 1	③	① ②
Koko 2	⑥	④ ⑤



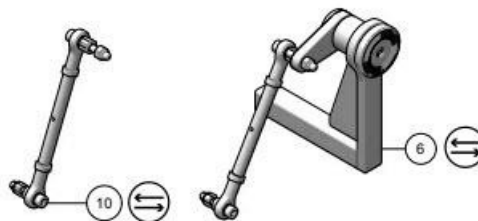
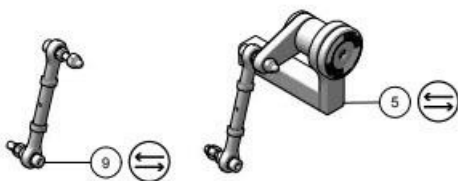
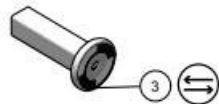
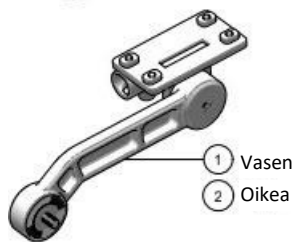
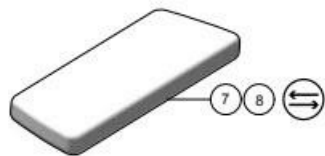
Varaosat

1. Akselityyny koko 1 oikea musta airmesh
2. Akselityyny koko 1 vasen
3. Vakio lateraalinen tyyny koko 1 musta airmesh
4. Akselityyny koko 2 oikea musta airmesh
5. Akselityyny koko 2 vasen musta airmesh
6. Vakio lateraalinen tyyny koko 2 musta airmesh

Tuotenumero

- 390400000179
- 390400000178
- 390400000177
- 390400000181
- 390400000182
- 390400000180

Käsinoja Kameleon



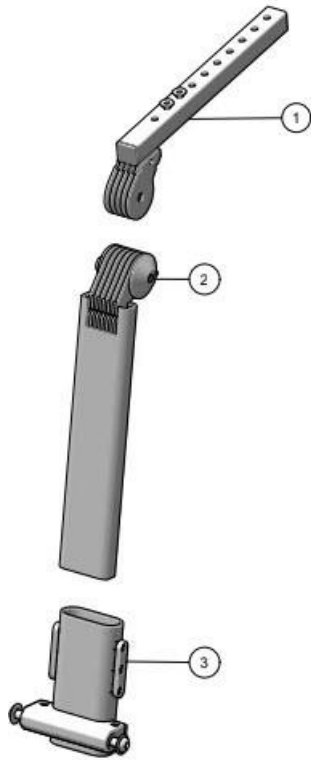
Varaosa

1. Käsinoja vasen
2. Käsinoja oikea
3. Kiinnike kiinteät käsinojat 250–300 mm
4. Kiinnike kiinteät käsinojat 350–400 mm
5. Käsinojan kiinnitys 250–300 mm
6. Käsinojan kiinnitys 350–400 mm
7. Käsinojatyyppi 200L PU-vahto
8. Käsinojatyyppi 280L PU-vahto
9. Nivelvarsi 250–300 mm
10. Nivelvarsi 350–400 mm

Tuotenumero

- 420800000176
- 420800000177
- 431400000001
- 431400000002
- 431400000003
- 431400000004
- 390300000041
- 390300000042
- 422500000009
- 422500000010

Jalkatuki Kameleon



Varaosa

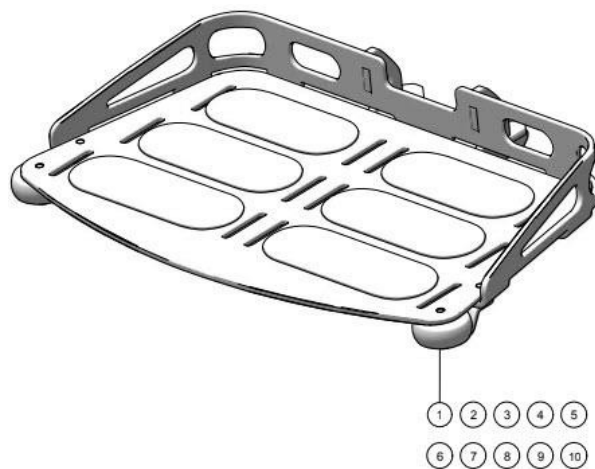
1. Syvyyssäätöputki
himmeämusta
2. Jalkatukiputki yläosa
3. Jalkatuki alaosa

Tuotenumero

420700000077

420700000078

420700000076



Jalkalevy Kameleon

Varaosa

1. Jalkalevy alumiinia 10–12” keltainen
2. Jalkalevy alumiinia 10–12” ruusunpunainen
3. Jalkalevy alumiinia 10–12” tummansininen
4. Jalkalevy alumiinia 10–12” timantinmusta
5. Jalkalevy alumiinia 10–12” himmeämusta
6. Jalkalevy alumiinia 14–16” keltainen
7. Jalkalevy alumiinia 14–16” ruusunpunainen
8. Jalkalevy alumiinia 14–16” tummansininen
9. Jalkalevy alumiinia 14–16” timantinmusta
10. Jalkalevy alumiinia 14–16” himmeämusta

Tuotenumero

391600000007

391600000006

391600000005

391600000004

391600000008

391600000012

391600000011

391600000010

391600000009

391600000013

Kunnostusohjeet

Eurovema Mobilityn tuotteet on tarkoitettu uudelleenkäytettäviksi niiden odotettavissa olevan käyttöiän aikana.

Puhdistus

Älä käytä korkeapainepesuria, juoksevaa vettä tai muita nesteitä, jotka voivat päästä elektroniikan sisälle. Puhdista alusta ja muut metalli- ja muoviosat pH-neutraalilla puhdistusaineella ja kostealla liinalla tai WypAll-puhdistuspyyhkeellä tai vastaavalla. Pehmustetut osat vaihdetaan tai puhdistetaan huonekalujen vaahtopesuaineella, jos kunto sen sallii. Verhoilu voidaan pestä 60 asteessa. Pesuohje on kiinnitettyssä etiketissä. Tartuntapinnat voi puhdistaa desinfiointiaineella. Vaihto-osien on oltava vain alkuperäisiä Eurovema Mobility -osia.

Alusta ja renkaat

Varmista, että kaikki pyörät koskettavat alustaan. Pyörien ruuvit on kiristetty. Jos ruuvit irtoavat, vaihda uudet ruuvit ja vastamutterit.

Varmista, että ohjauspyörät ovat ehjät ja pyörivät vapaasti. Pyörän haarukoiden on pyörittävä juuttumatta. Tarkista myös, että akselitappien/laakerien välissä ei ole välystä. Tee koeajo varmistaaksesi, etteivät ohjauspyörät heilu kovassa nopeudessa.

Varmista, että vetopyörien ruuvit on kiristetty, ja että renkaat eivät ole kuluneet.

Jarrut

Koeaja tuoli varmistaaksesi, että se jarruttaa oikein. Varmista, että vapautus toimii ja voit työntää tuolia käsin ilman epänormaalia vastusta, tuoli on kytkettävä pois päältä. Testaa magneettijarrun mikrokytkin käynnistämällä tuoli vapautuksen ollessa aktiivinen, jolloin ohjainlaitteessa pitäisi näkyä vikakoodi.

Nostopylväs

Tarkista, että nostopylväs on tukevasti kiinni ja että kaikki kaapelit ovat vauriottomia ja kunnolla kiinnitetty. Kuuntele mahdollisia ääniä koko nostomatkan ajan. Testaa nosto kuormitettuna al-asennosta yläasentoon.

Puolinopeuden mikrokytkintä testataan koeajon aikana, nopeuden pitäisi pienentyä, kun istuin nostetaan ylös.

Elektroniikka ja akut

Tarkista, että oikea ohjelmisto on asennettu ja se on päivitetty uusimpaan versioon. Testaa kaikki tuolin ajoprofiilit, aktivoi istuintoiminnot ja testaa, että ne toimivat oikein koko ajon ajan.

Lataa akut täyteen ja varmista, että laturi kytkeytyy ylläpitolataukseen. Tarkista, että akut on kiinnitetty tukevasti ja että kaapelit on ruuvattu tukevasti akun napoihin.

Testaa pääkytkin, sen pitäisi laueta, kun painiketta painetaan.

Istuinjärjestelmä

Oikea istuinjärjestelmä ja yhdistelmä. Istuinristikossa, selkänojassa, käsinojissa tai muissa lisävarusteissa ei ole epänormaaleja aukkoja. Istuimen ja selkänojan verhoilu on ehjä ja puhdas.

Verhoilu pestään 60 asteessa. Varmista, että pesuohje on kiinnitettynä. Testaa käsikäyttöiset istuintoiminnot ja säädettävät lisävarusteet varmistaaksesi, että niitä voidaan säätää ilman juuttumista. Voitele kaikkien lukitusnappien/-vipujen kierteet ja tarkista, että nupit ovat sileät. Vyön reikien on oltava vapaat ja kierteiden toimintakunnossa.

Lisävarusteet

Tarkista, että jalkatuet ja käsinojat ovat säädettävissä ilman, että ne jumiutuvat, ja että ne eivät häiritse suojuksia alimmassa asennossa. Tarkista kaikkien lisävarusteiden toiminta ja kunto. Voitele kaikki säädettävät kiinnikkeet.

Lopputarkastus

Varoitustarrat, CE-merkintä ja sarjanumero luettavassa kunnossa. Viimeinen koeajo. Käyttöohjeet tuolin mukana uusille käyttäjille.

Hävittämisohteet

Käytöstä poistettu tuote on purettava ja lajiteltava syntypaikalla. Purkamisessa on noudatettava varovaisuutta, sillä siinä on olemassa puristumisvaara. Purkamisen saa suorittaa vain valtuutettu teknikko.

Metalli	Elektroniikka	Syttyvät
Alusta	tehomoduuli	Rengas
Istuinristikko	Ohjausrasia	Tyynyt
Käsinojamekanismi	Ohjausliitännät	Ohjauspyörä
Selkänöjamekanismi	Kaapelit	Muovisuojuukset
Istuimen nosto	Käyttöaikamittari	Käsinojatyynyt
Jalkatuki		Vyöt
vartalotukimekanismi		Verhoilu

Käytetyt akut toimitetaan keräyspaikkaan.

Tarkistuslista kunnostusta varten

Alusta ja pyörät

- Kaikkien pyörien on kosketettava lattiaa ja oltava kohtisuorassa.
- Pyörien ruuvit on kiristetty ja niissä on kierrelukitetta.
- Pyörät pyörivät vapaasti ja kääntyvät helposti.
- Pyörät eivät ala heilua kovassa nopeudessa.

Jarrut

- Testaa jarrut ja vapaajarrumekanismi. Voitele vaijerit.

Nostopilari/nostolaite

- Kiinnitetty tukevasti ei pyöri. Voideltu notkealla öljyllä (Miniflex 500)
- Alhainen melutaso / ei kolisevia ääniä (Miniflex 500)
- Nostaa kokonaan ylös käyttäjän ollessa paikoillaan.
- Mikrokytkimen toimintatesti, hyvin suojattu (Flexmobil i6)

Akut ja elektroniikka

- Akut on kiinnitetty tukevasti ja navat on peitetty hyvin.
- Kaikki kaapelit on suojattu kutisteletkuilla eivätkä ne ole puristuksissa.
- Koekäytä elektroniikka ja laturi. Lataa akut täyteen.
- Oikea ajo-ohjelma. Käytettävä ohjelman uusinta versiota.
- Tarkasta aikamittari ja pääkatkaisija. Oikean kokoinen sulake.

Istuinjärjestelmä

- Oikea istuinjärjestelmä ja yhdistelmä. Ei löystymistä missään
- Valjaiden ja hihnan reiät ovat olemassa ja vapaina.
- Verhoilu: Puhdas, pesuohje kiinnitetty päälliseen. Saumat ehjät, ei vaurioita.
- Istuimen kallistus ja selkänoja: toimintatesti.
- Sähköinen toimilaite ei anna periksi paineen alaisena.
- Nupit ja säätimet: voidellut, helposti säädettävissä ja sileät nupit.

Lisävarusteet

- Jalkatuet: voidellut, helpot säätää, naarmuuntumattomat, eivät kosketa päällistä istuinkorkeutta muutettaessa.
- Toimintatarkastus.
- Muut lisävarusteet: voidellut, helposti säädettävissä, naarmuuntumattomat.

Lopputarkastus

- Kaikki lisävarusteet: sopivat ja ovat helposti säädettävissä.
 - Varoitustarrat kiinnitetty. CE-merkintä ja sarjanumero.
 - Koekäyttö (kaikki toiminnot testataan pääteasennoissa ja pyörätuoli testataan maksimikuormalla)
 - Käyttöohjeet ovat saatavilla ja tulevat tuotteen mukana.
 - Lisätietoa huolto-oppaassa
-

Sähköpyörätuolin malli: _____

Sarjanumero: _____

Huollon suorittaja:

Nimi: _____

Päiväys: _____

Allekirjoitus: _____

*Euro*vema

Eurovema AB
Baldersvägen 38, SE-332 35 Gislaved, Sweden
Tel./Phone +46 371 390 100 | Fax. +46 371 189 82
info@eurovema.se | www.eurovema.se