

Servicehandleiding



Flexmobil i6

SitRite

Comfort

Comfort 2

Kameleon

*Euro*vema

<u>Inhoud</u>	Pagina
Batterijen vervangen	4
Zwenkwielen vervangen	5
Aandrijf wiel vervangen	6
Aandrijfmotor vervangen	7-8
Hefkolom vervangen	9
Actuator kanteling zitting vervangen	10
Actuator verstelbare rughoek vervangen	11
Schakelschema, PG R-net	12
Schakelschema, Dynamic LINX	13- 14
Foutcodes, PG-R-net	15
Foutcodes, Dynamic LINX	16
Technische gegevens, Flexmobil i6	17
Explosietekening, chassis	18
Reserveonderdelenlijst, chassis	19-20
Explosietekening, Comfort zitting	21
Reserveonderdelenlijst, Comfort zitting	22-23
Explosietekening, Comfort zitting V2	24
Reserveonderdelenlijst, Comfort zitting V2	25
Explosietekening, stoelframe, Comfort zitting V2	26
Explosietekening, achterste scharnier, Comfort zitting V2	27
Explosietekening, terugschuiver, Comfort zitting V2	28
Explosietekening, SitRite	29
Reserveonderdelenlijst, SitRite	30
Explosietekening, multi-rug	31
Reserveonderdelenlijst, multi-rug	32
Kameleon-zitting	33

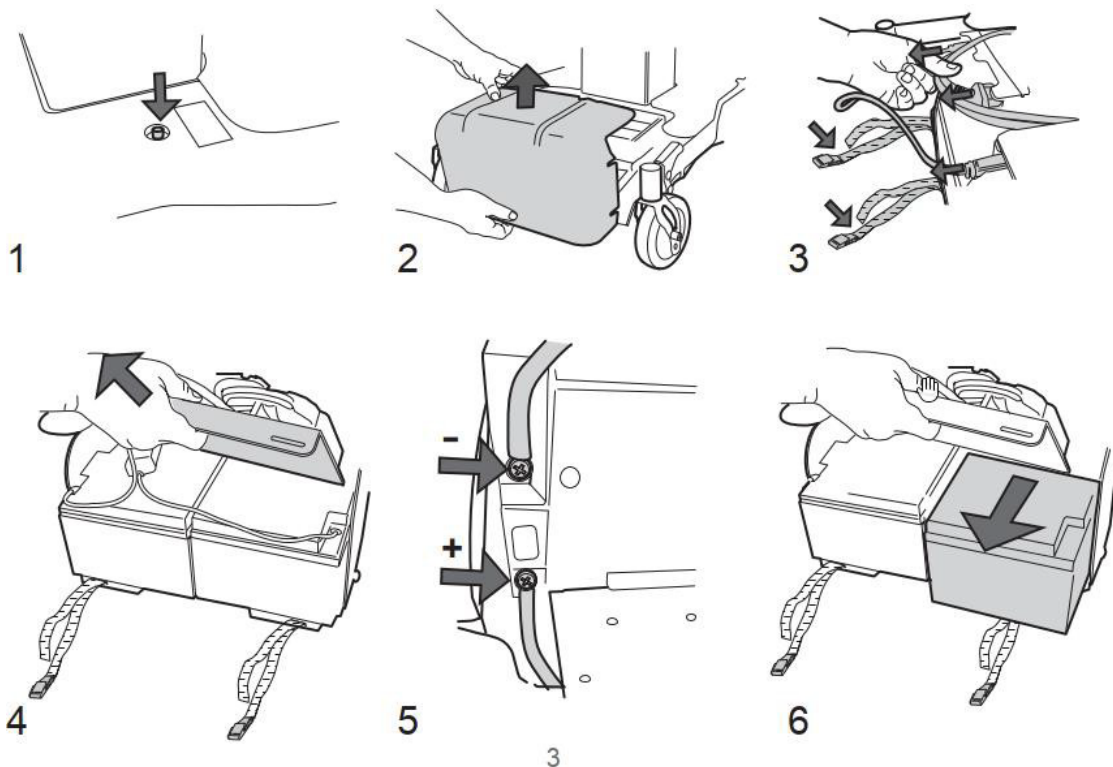
<u>Inhoud</u>	Pagina
Kameleon steunkussens, dij	35
Kameleon kniesteun	36
Kameleon heupsteun	37
Kameleon rugframe	38
Kameleon rugpaneel, bovenste	39
Kameleon rugpaneel, bovenste, reserveonderdelenlijst	40
Kameleon rugpaneel, midden	41
Kameleon rugpaneel, midden, reserveonderdelenlijst	42
Kameleon rugpaneel, onderste	43
Kameleon rugkussens	44
Kameleon armleuningen	45
Kameleon beensteunen/voetsteunen	46
Reviseerinstructies	47-48
Checklist, instructies voor reviseren/vernietigen	49-50
Notities	51

Batterijen vervangen

1. Zet de hoofdschakelaar uit. 2. Verwijder de batterijkap 3. Maak de spanbanden los. 4. Koppel de kabelconnectors los van de voedingsmodule en ISM en til de beschermkap eraf. 5. Koppel de batterijkabels los van de polen, te beginnen met de min kabel (-) 6. De kabels zijn gemarkeerd met +1, +2, -1, -2. Volg bij het terugplaatsen het aansluitschema op de binnenkant van de kap. Begin met + kabels. Plaats de overige items in omgekeerde volgorde terug.

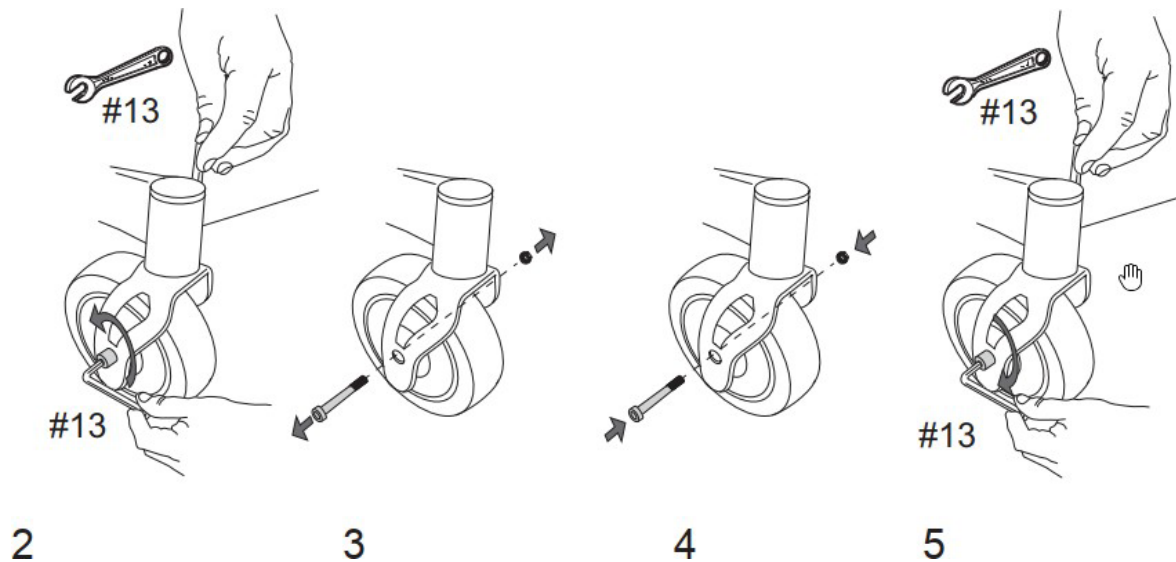
Volg de onderstaande veiligheidsprocedures.

Gebruik beschermende handschoenen. Draag geen armbanden, horloges of ringen van metaal wanneer u aan het elektrische systeem van een elektrische rolstoel werkt, omdat er kans is op kortsluiting, wat kan leiden tot ernstige brandwonden.



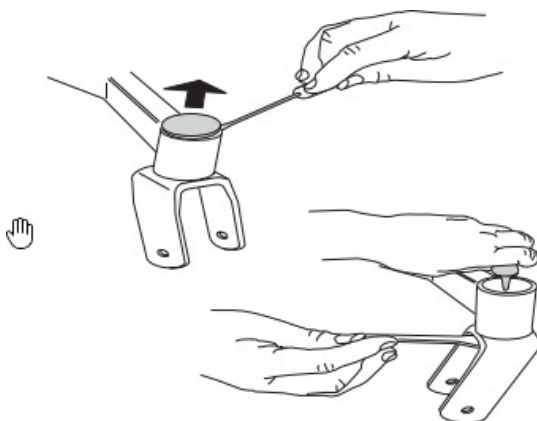
Zwenkwielen vervangen

Plaats een houten blok of iets dergelijks onder de verbindingsarm om de druk op het wiel te ontlasten. **2.** Draai de wielbout los met een 5 mm inbussleutel en een 13 mm steeksleutel. **3.** Verwijder de bout en borgmoer, verwijder het wiel en vervang of reinig het. Monteer altijd een nieuwe bout en borgmoer. **5.** Draai de bout/moer stevig vast, test of het wiel vrij kan draaien.



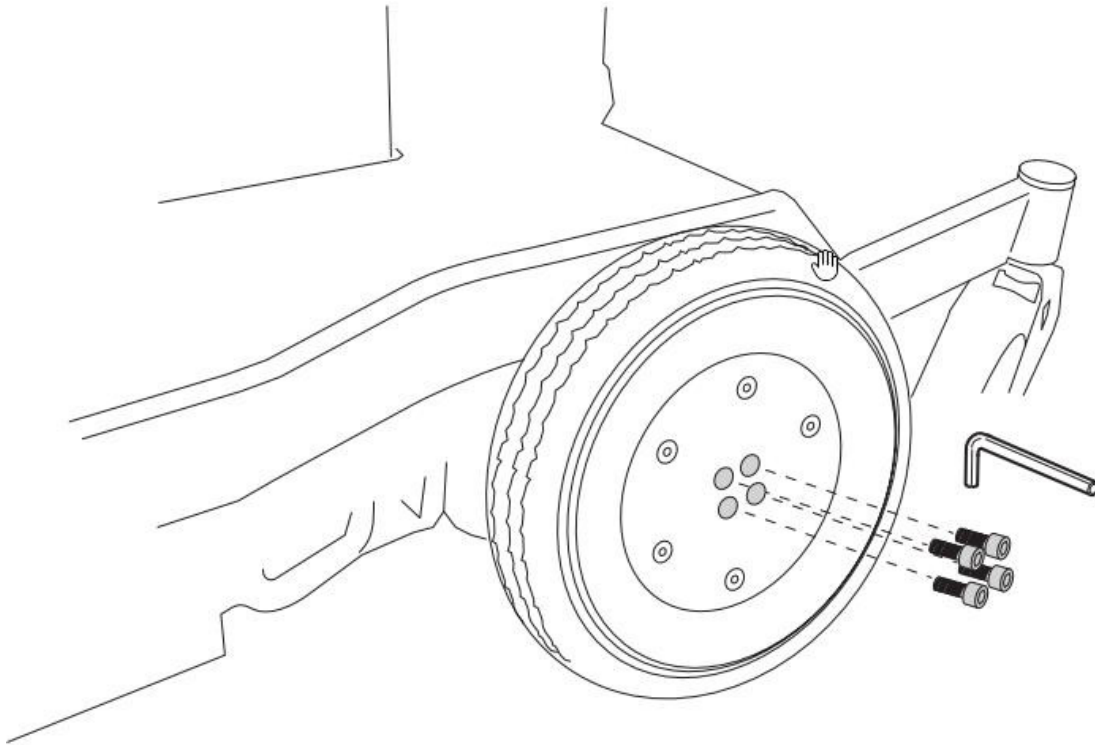
Wielvork vervangen

Til de plastic beschermer op met een schroevendraaier of iets dergelijks. Draai de bout van bovenaf los met een 5 mm inbussleutel en oefen weerstand uit met een 17 mm scharnierdop van onderaf. Monteer een nieuwe vork/lager en plaats de plastic beschermer terug.



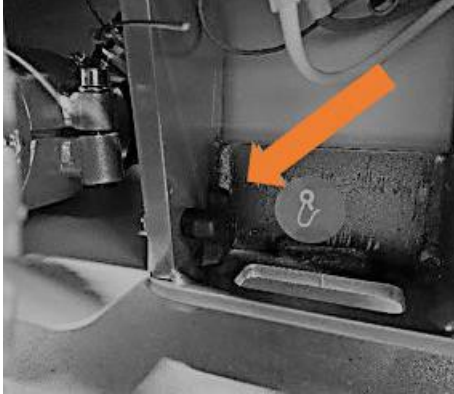
Aandrijfwiel vervangen

Plaats een houten blok of iets dergelijks onder het chassis om de druk op het wiel te ontlasten en zorg ervoor dat het chassis stabiel staat. **1.** Verwarm de bouten met een heteluchtpistool of een kleine gasbrander en draai de bouten los met een 3 mm inbusleutel. **2.** Verwijder het wiel en vervang het door een nieuw exemplaar. Schroefdraadborging (bijv. Loctite 243) op de bouten aanbrengen, terugplaatsen en vastdraaien.

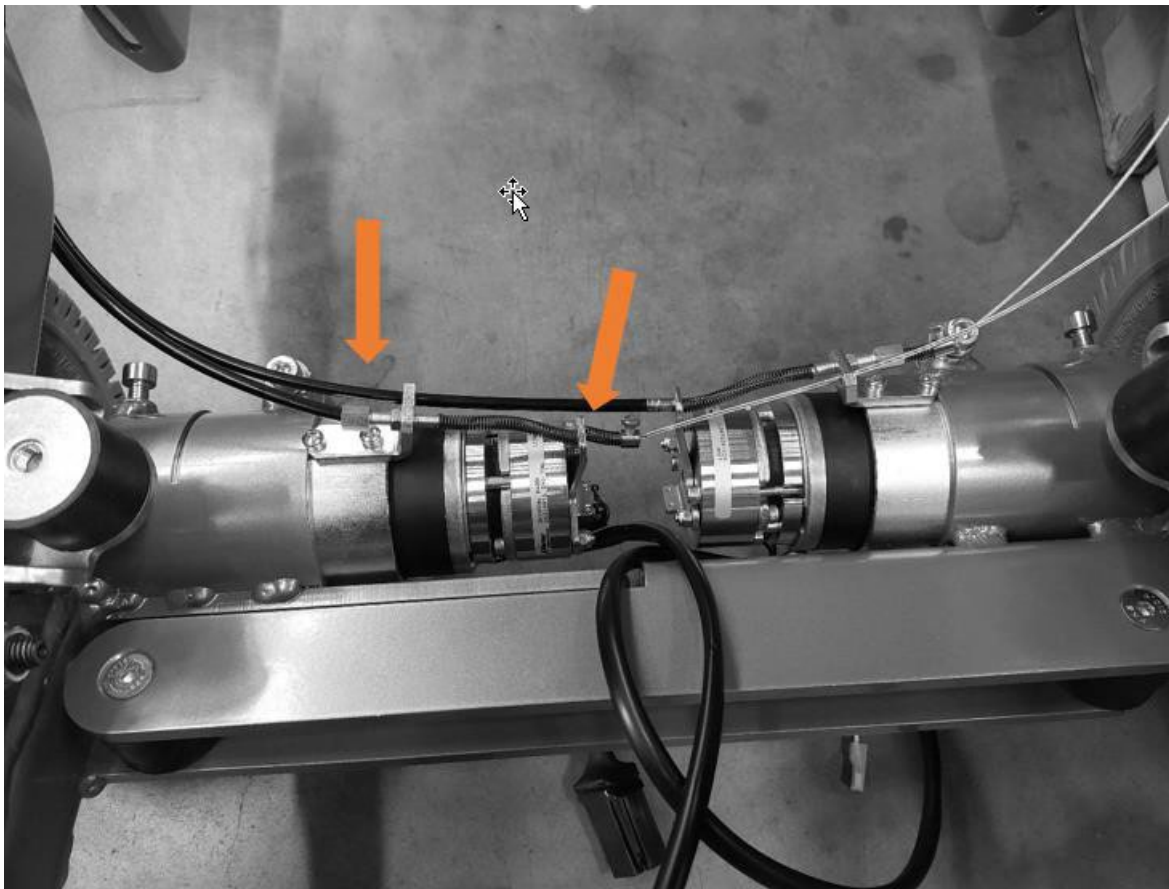


Aandrijfmotor vervangen

1. Plaats het chassis op blokken en zorg ervoor dat het stabiel staat. **2.** Verwijder de batterijkap en het voordeksel; zie illustraties. **3.** Koppel het motorcontact los van de voedingsmodule.

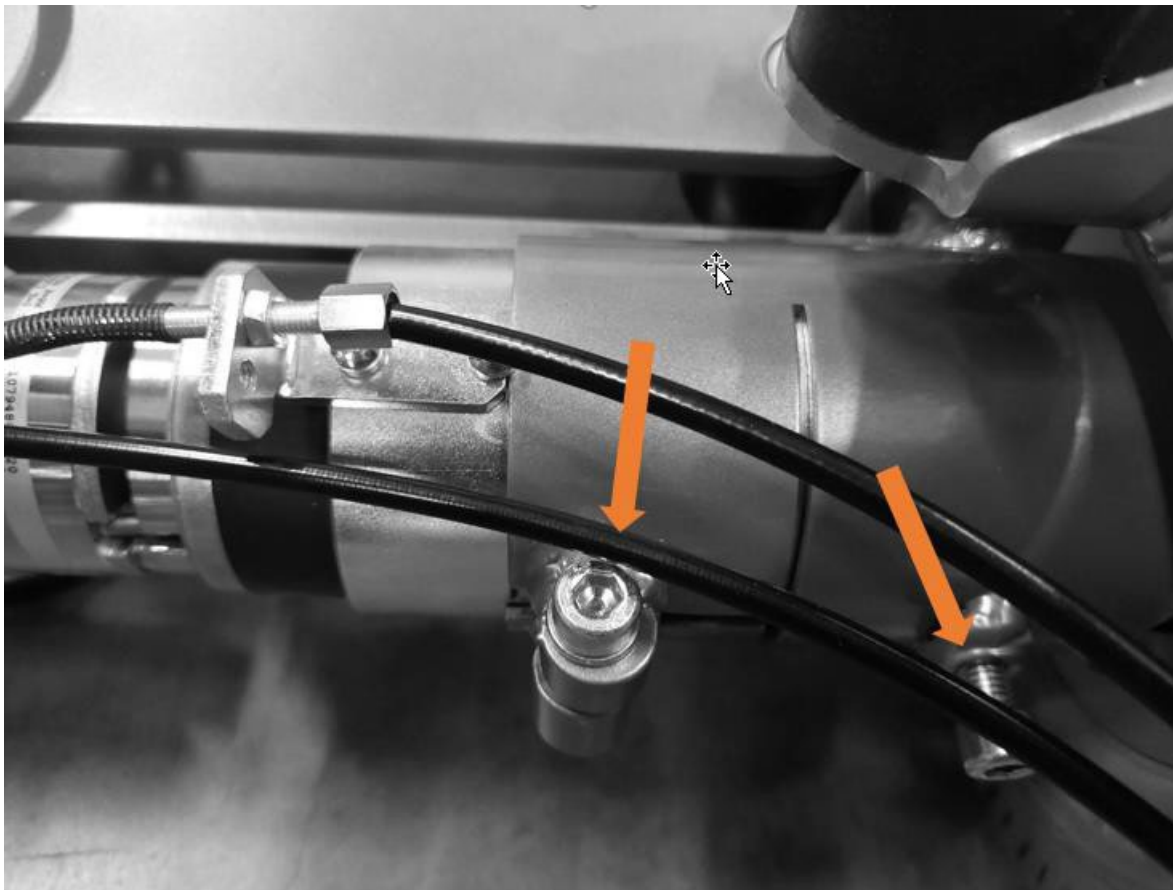


4. Verwijder het aandrijfwiel. Zie pagina 6 voor instructies hoe u dit moet doen. **5.** Draai de schroeven los waarmee de beugel van de kabelspanner op de te vervangen motor vastzit. De schroefdraad van deze schroeven is afgedicht met loctite, dus verwarm ze voordat u ze losdraait. **6.** Verwijder de magnetische remvork (twee moeren, 8 mm steeksleutel) zoals aangegeven in de afbeelding. Deze moet worden verwijderd om de motor door de beugel in het frame te laten gaan.



Aandrijfmotor vervangen (vervolg)

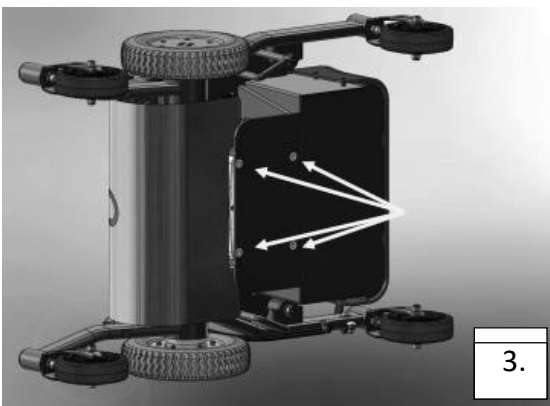
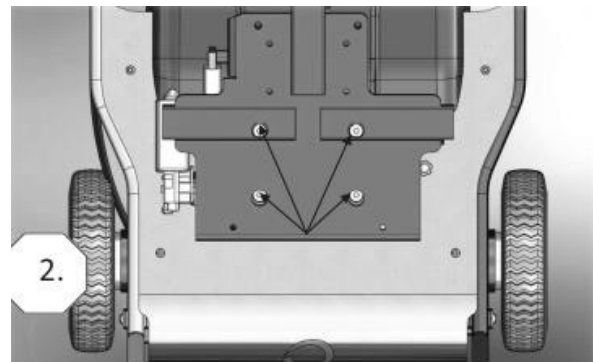
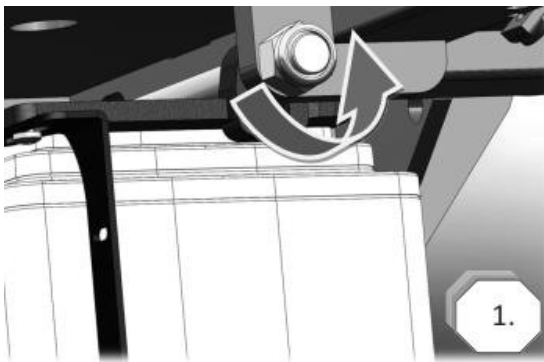
7. Draai de twee zeskantige schroeven die de motorbeugel vasthouden een paar slagen los met een 6 mm inbussleutel om de motor los te maken. 8. Trek de motor uit de motorbeugel en vervang deze door een nieuwe motor. 9. Monteer de kabelspannerbeugel met behulp van loctite en de remvork. NB Bij het terugplaatsen van de vork **is het belangrijk dat er een speling van 0,20 mm is tussen de twee moeren en de vork**, zodat de rem correct werkt en draai vervolgens de motor zodat ze correct zitten, zoals weergegeven in de afbeelding op pagina 6. 10. Draai de zeskantige schroeven op de motorbeugel stevig vast met een 6 mm inbussleutel. 11. Plaats het aandrijf wiel terug en breng loctite 243 (of gelijkwaardig) aan op de schroeven. 12. Test de magnetische rem, laat los en probeer de stoel handmatig te verplaatsen. Sluit de remmen aan en test de werking van de stoel. Breng de kappen weer aan.



Hefkolom vervangen

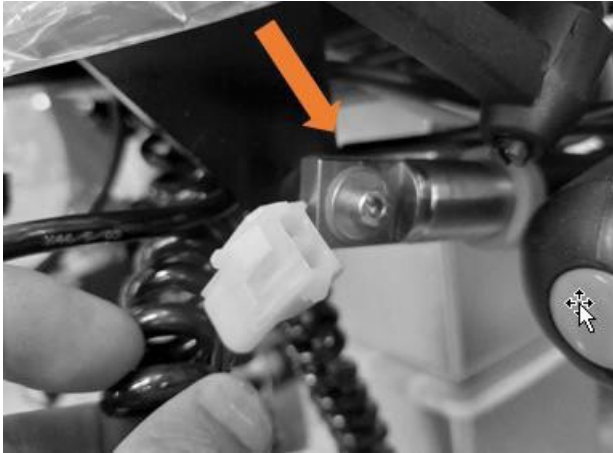
1. Koppel de bekabeling los die het stoelsysteem met het chassis verbindt. **2.** Verwijder de zitting, die op zijn plaats wordt gehouden door zes M6x16-schroeven, van het kruis van de zitting met behulp van een 5 mm inbussleutel. **3.** Maak het bovenste deel van het zitkruis los zoals weergegeven in de afbeelding met behulp van twee 19 mm scharnier-/ringsleutels en trek de as eruit. Bij latere modellen kan het volledige zitkruis van bovenaf worden verwijderd met behulp van een Torx-gereedschap, zoals weergegeven in afbeelding 2. **4.** Zorg ervoor dat batterijen en elektronica zijn vastgezet of verwijderd, en draai vervolgens het chassis op zijn kant om toegang te krijgen tot de vier torx-schroeven vanaf de onderkant, zoals weergegeven in afbeelding 3.

Monteer de nieuwe kolom- en ziteenheid door de stappen van deze procedure in omgekeerde volgorde te herhalen.



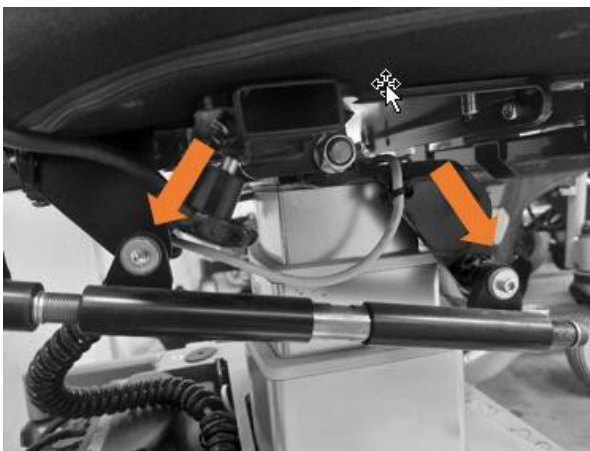
Vervanging van elektronische actuator kanteling zitting

1. Splits de connector, 2. Draai de schroeven in elke beugel los met een 3 mm inbussleutel en trek de actuator van de tappen. **Wees voorzichtig bij het verwijderen van de actuator, aangezien de zitting zal vallen naar de stoelkruiseindpositie, wat kan leiden tot letsel door beknelling.**
3. Monteer de nieuwe actuator door de stappen van deze procedure in omgekeerde volgorde te herhalen.



Vervanging van handmatige kanteling, kruk en wentelstang

1. Draai de schroeven los met een inbussleutel van 3 mm. **Wees voorzichtig bij het verwijderen van de actuator, aangezien de zitting zal vallen naar de stoelkruiseindpositie, wat kan leiden tot letsel door beknelling.** 3. Monteer de nieuwe actuator door de stappen van deze procedure in omgekeerde volgorde te herhalen.



Vervanging van elektronische actuator, Comfort zitting rugkanteling

1. Koppel de connector van de elektronische actuator los. 2. Draai de schroeven los met een inbussleutel van 3 mm. **De rugleuning valt naar achteren zodra de actuator van de tappen wordt verwijderd als deze niet op zijn plaats wordt gehouden.** 3. Monteer de nieuwe actuator door de stappen van deze procedure in omgekeerde volgorde te herhalen.

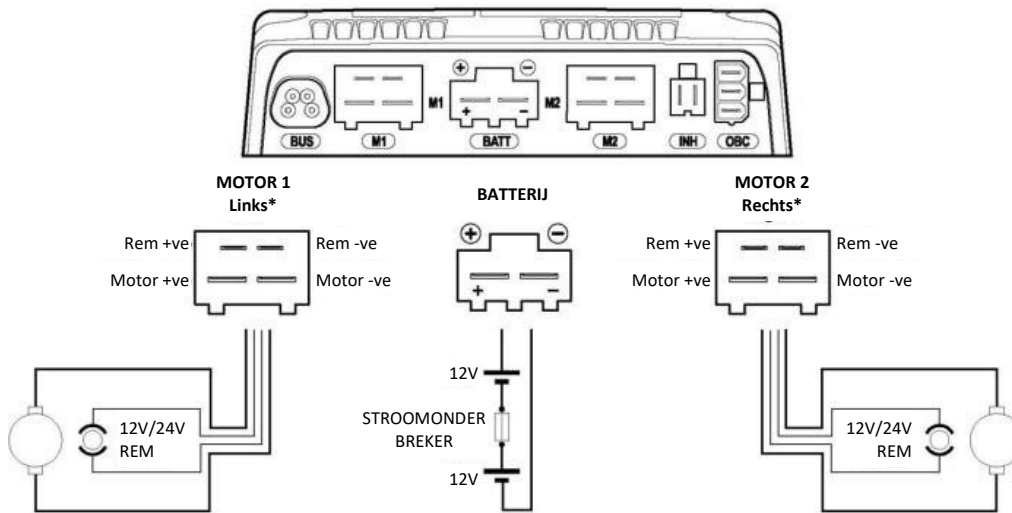
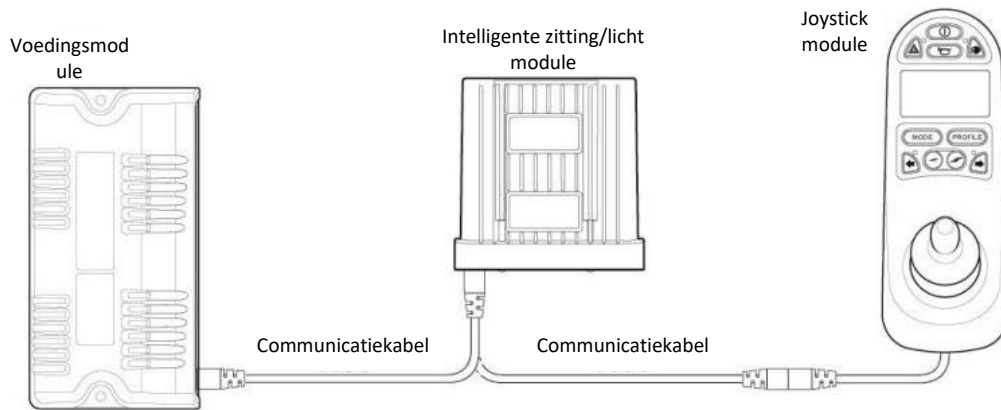


Vervanging van elektronische actuator rugkanteling, SitRite

1. Koppel de connector van de elektronische actuator los. 2. Draai de twee schroeven los die de actuator vasthouden met een 3 mm inbussleutel. 3. Trek de elektronische actuator van de tappen. 4. Monteer de nieuwe actuator door de stappen van deze procedure in omgekeerde volgorde te herhalen.

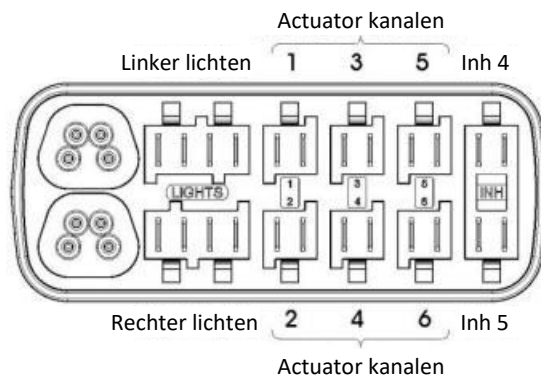


Schakelschema, PGDT R-NET

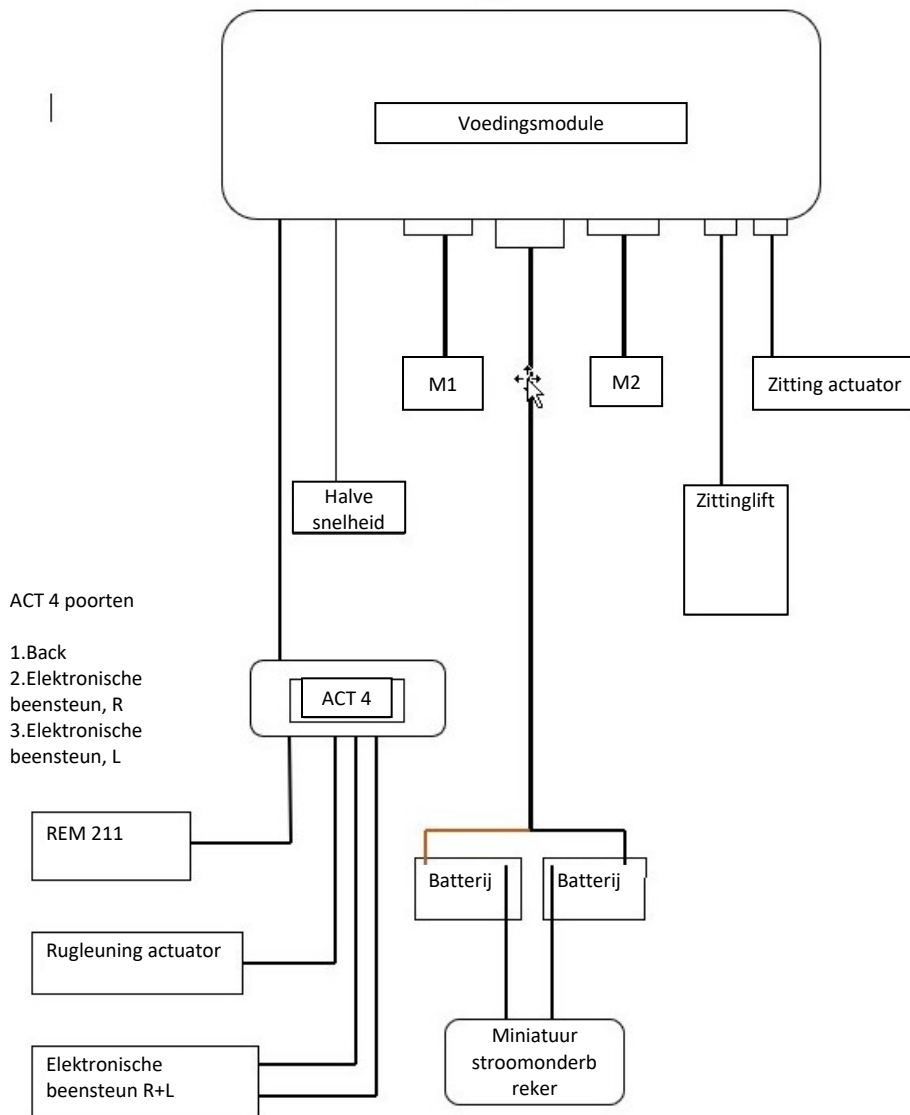


Actuator kanaal

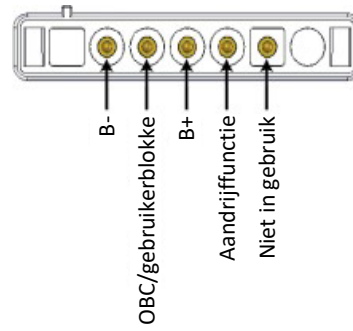
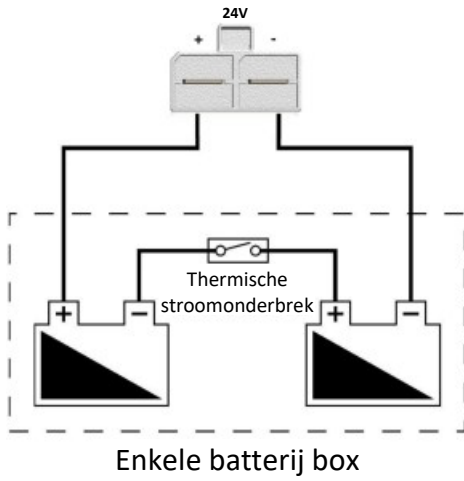
1 zittinglift 2 kanteling zitting 3 rugkanteling



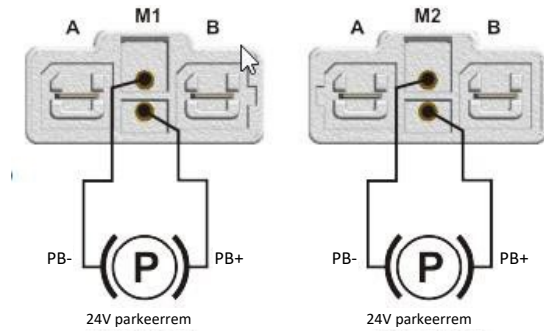
Schakelschema, Dynamics LINX



Schakelschema, Dynamic LINX















Figuur 24: De nutsaansluiting



Figuur 20: Twee 24 V parkeerremmen

Foutcodes, R-NET

1 led 	De batterij moet worden opgeladen of er is een slechte verbinding met de batterij. Controleer de aansluitingen op de batterij. Als de verbindingen goed zijn, probeer dan de batterij op te laden.
2 led's 	De linker motor* heeft een slechte verbinding. Controleer de aansluitingen op de linker motor.
3 led's 	De linker motor* heeft kortsluiting naar een batterijaansluiting. Neem contact op met uw plaatselijke serviceagent.
4 led's 	De rechter motor* heeft een slechte verbinding. Controleer de aansluitingen op de rechter motor.
5 led's 	De rechter motor* heeft kortsluiting naar een batterijaansluiting. Neem contact op met uw plaatselijke serviceagent.
6 led's 	De rolstoel wordt verhinderd door een extern signaal. De exacte oorzaak hangt af van het type rolstoel dat u heeft.
7 led's 	Er wordt een joystickfout aangegeven. Zorg ervoor dat de joystick in de middelste stand staat voordat u het besturingssysteem inschakelt.
8 led's 	Er wordt een mogelijke fout in het besturingssysteem aangegeven. Zorg ervoor dat alle verbindingen veilig zijn.
9 led's 	De parkeerremmen hebben een slechte verbinding. Controleer de parkeerrem en motoraansluitingen. Zorg ervoor dat de verbindingen van het besturingssysteem veilig zijn.
10 led's 	Er is een te hoge spanning op het besturingssysteem gezet. Dit wordt meestal veroorzaakt door een slechte batterijverbinding. Controleer de batterijaansluitingen.
7 led's + S 	Er wordt een communicatiefout aangegeven. Zorg ervoor dat de joystickkabel goed is aangesloten en niet beschadigd is.
Actuator flits 	Er wordt een activering van de actuator aangegeven. Als er meer dan één actuator is gemonteerd, identificeer dan welke actuator niet goed werkt. Controleer de bedrading van de actuator.



Fout- en diagnostische codes, LINX

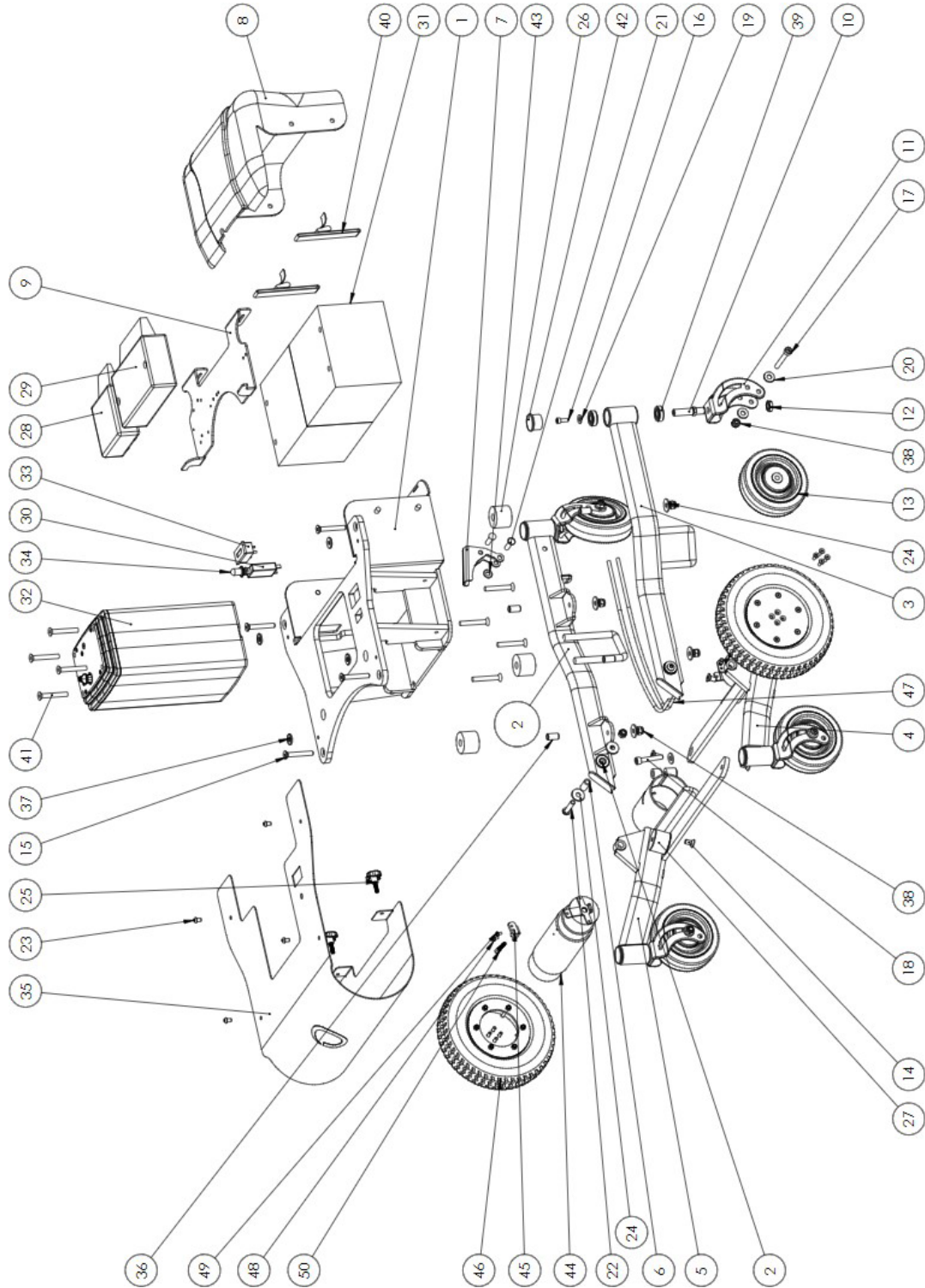
Als er een storing in het systeem is wanneer het wordt gestart, knippert het statuslampje rood. U kunt de fout diagnosticeren met behulp van de volgende gids voor het oplossen van problemen. Het aantal knipperingen geeft het type storing aan. Het elektronische aandrijfsysteem moet zijn ingeschakeld voordat u begint met het oplossen van problemen.

Lichtcode	Fout	Actie
1	Storing in bedieningskast	<ul style="list-style-type: none">• Controleer kabels en aansluitingen.• Neem contact op met uw leverancier
2	Netwerk- of configuratiefout	<ul style="list-style-type: none">• Controleer kabels en aansluitingen.• Laad de batterijen.• Controleer de oplader.• Neem contact op met uw leverancier
3	Storing in linker motor	<ul style="list-style-type: none">• Controleer kabels en aansluitingen.• Neem contact op met uw leverancier.
4	Storing in rechter motor	<ul style="list-style-type: none">• Controleer kabels en aansluitingen.• Neem contact op met uw leverancier.
5	Storing in de linker magnetische rem	<ul style="list-style-type: none">• Controleer kabels en aansluitingen.• Controleer of de linker magnetische rem geactiveerd is.• Zie het hoofdstuk "REMMEN LOSMAKEN" in de handleiding.• Neem contact op met uw leverancier.
6	Storing in de rechter magnetische rem	<ul style="list-style-type: none">• Controleer kabels en aansluitingen.• Controleer of de rechter magnetische rem geactiveerd is.• Zie het hoofdstuk "REMMEN LOSMAKEN" in de handleiding.• Neem contact op met uw leverancier.
7	Modulefout	<ul style="list-style-type: none">• Controleer kabels en aansluitingen.• Controleer de modules.• Laad de batterijen.• Als de rolstoel tot stilstand is gekomen, kunt u het obstakel omkeren of verwijderen.• Neem contact op met uw leverancier,

Technische gegevens, chassis

Klasse	A
Chassis breedte	570 mm
Chassis lengte	800 mm
Totaalgewicht	90 kg
Gewicht gebruiker, max.	150 kg
Draaicirkel	1100 mm
Statische stabiliteit F/B/S	6°/6°/6°
Dynamische stabiliteit, naar boven	3°
Dynamische stabiliteit, naar beneden	3°
Dynamische stabiliteit, lateraal	3°
Hindernissen	30 mm
Bodemvrijheid	40 mm
Aandrijf wiel	2,8/2,5-4 NHS
Zwaairollen	125 mm
Batterijen	Discover 24Ah GEL (YUASA 24Ah)
Maximale gebruikstijd	6-8h
Energieverbruik, continue werking, recht	26,3 Wh/km
Energieverbruik tijdens bedrijf	56,8 Wh/km
Geschatte actieradius, continue werking, recht	35,0 km
Geschat bereik tijdens bedrijf	16,2 km
Elektronica	Dynamic LINX/PGDT R-NET
Max snelheid	4,7 km/h
Oplaadtijd	6-8h

Explosietekening, chassis i6



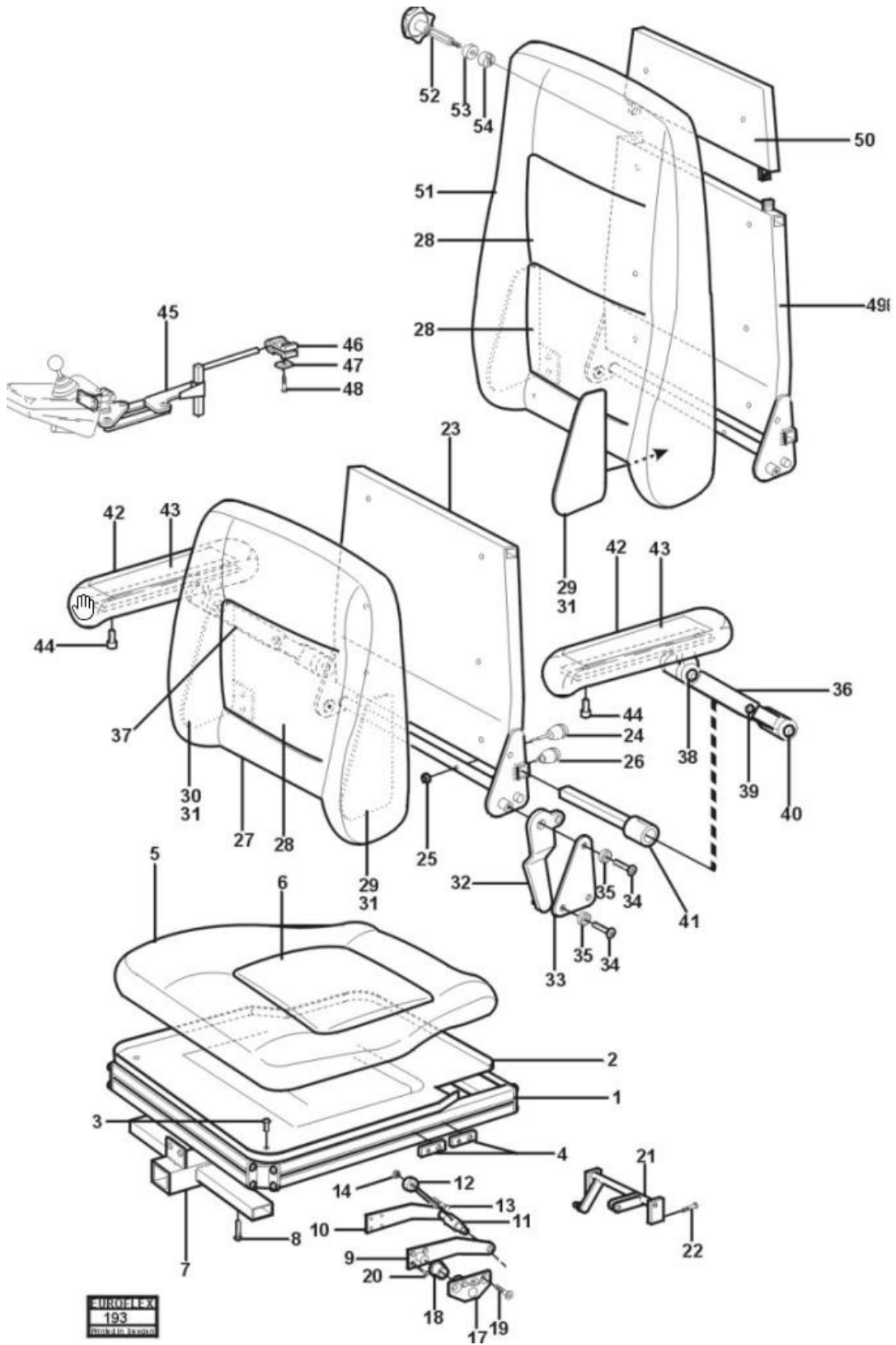
Reserveonderdelenlijst, chassis i6

Reserveonderdeel	Onderdeelnummer
1. Kolom midden	SW-0195
2. Link arm, achter, rechts	SW-02014
3. Link arm, achter, links	SW-02012
4. Link arm, voor, rechts	SW-02011
5. Link arm, voor, links	SW-02009
6. Gelede bus	SW-01900
7. Ontsluithendel	SW-01901
8. Batterijkap	669002-9000
9. Elektronica plaat	SW-01899
10. Tap	669001-11
11. Wielvork	SW-01898
12. Moer M12x1,25	7M6M-M12x1,25
13. Wiel voor/achter 125 mm	769002-7000
14. Verzonken schroef M8x16	7F6S-8x16
15. Verzonken schroef M8x55	7F6S-8x55
16. Schroef met flens M6x16	7MC6sf-6x16
17. Zeskantschroef M8x60	7MLC6S-8x60
18. Schroef M8x45	7MLC6S-8x45
19. Klinknagel ring M6x16	7NB-6x16
20. Platte ring M8x16-20	7BRB-8,4x16
21. Stalen klinknagel 8x30	7KN-8x30
22. Schroef, zwart M8x40	7K6S-8x40
23. Schroef, gegalv. M6x10	7K6S-6x10R
24. Klinknagel ring M8x20-25	7NB-8x25
25. Wiel M6x20	7RATT-M6x20
26. Vering 40x13x30	769002-1000
27. Vibratievering 40x30xM8	7VIBRA-40x30
28. ACT400	7DLX-ACT400A
29. Voedingsmodule LINX 75Amp	7DLX-PM75AL-B
30. Stroomonderbreker	7AFUSE-20A
31. Batterij YUASA NPC12-24	7YAZ4-12
32. Batterij Discover EV512G-020	7EV512G-020
33. Hefkolom	669002-8000
34. Gebruikstijdmeter	7DRIFTTIDSM
35. Afsluitkap, hoofdschakelaar	
36. Kap voorzijde, plaat	SW-02016

Reserveonderdelenlijst, chassis

Reserveonderdeel	Onderdeelnummer
37. Rubberen vering	SW-02007
38. M8 borgmoer	7LOCKING-M8L
39. Kogellager	7K6001-2Z
40. Spanband	7BB-1500
41. Schroef, kolom, torx 8x60	7WN1543-8x60
42. Kabeleindafsluiter 32x28	7SFL+32
43. Starlock 8 mm	7671-8
44. Aandrijfmotor	269102-1103H/V
45. Kabelclipbeugel	669201-1001
46. Aandrijf wiel	269003-1110
47. Kabel	669201-1800
48. Schroef M4x8	7MRX-4x8
49. Ring	7FBB-4,1x7,6
50. Stelschroef M5x25	769201-1400
51. Kabel, hefkolom	669002-8100
52. Kabelslot	669002-8200

Explosietekening, Comfort zitting



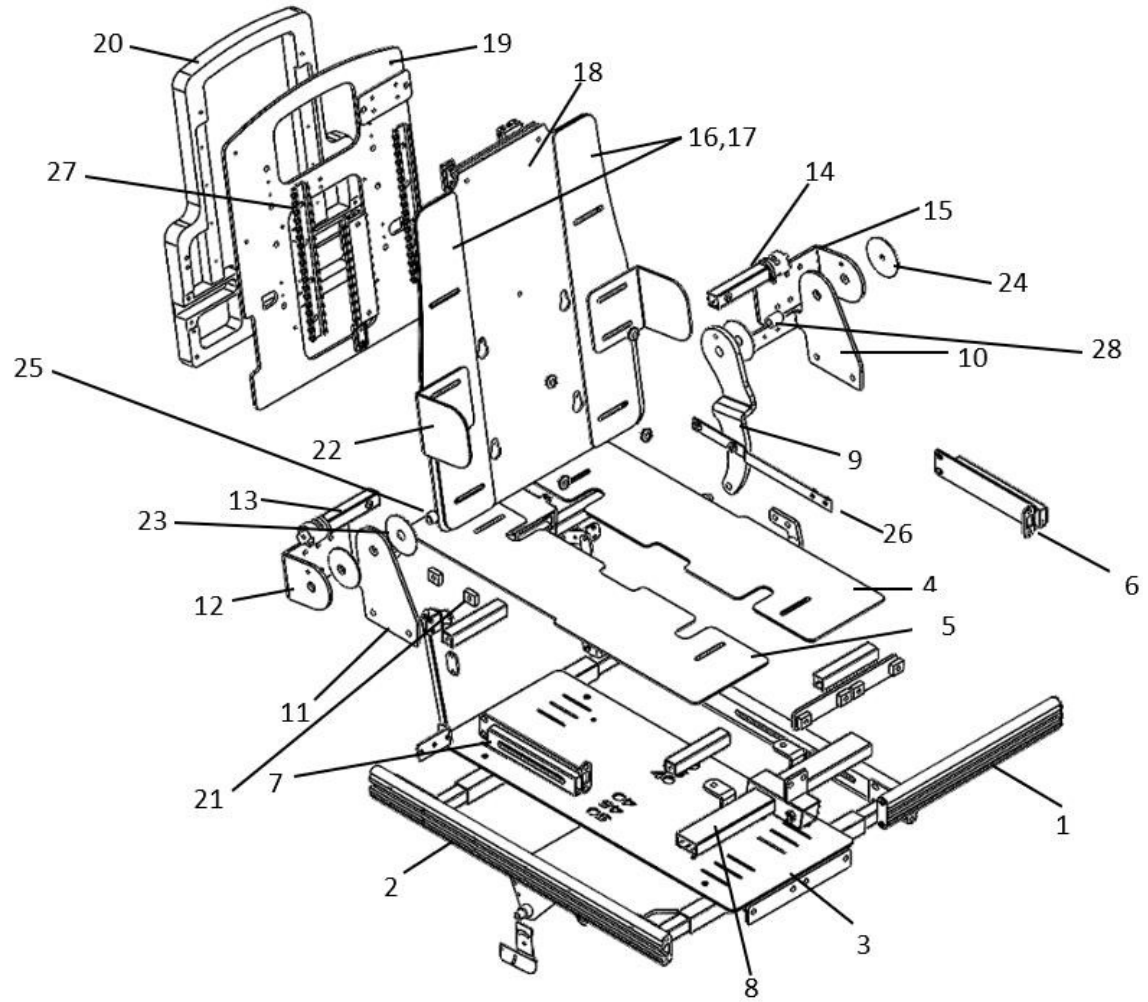
Reserveonderdelenlijst, Comfort zitting

Reserveonderdeel	Onderdeelnummer
1.a Zitting alu. profiel, zijde	Teruggetrokken
1.b Zitting alu. profiel, voor	Teruggetrokken
1.c Comfort zitting, nieuw	699101-3001
2. Comfort zitting, plastic plaat	699101-3001
3. Schroef M5x12	7k6s-5x12
4. Moerplaat, DX alu. zitting	699001-3010
5.a Bekleding zitting	699103-3008
5.b Comfort zitting schuim	699103-3011
6.a Hoes bekleding, kussen	699102-3003
6.b Zitting kussen, schuim	699102-2011
7. Combi bevestiging voor beensteun	699001-2011
8. Schroef M8x20, ronde zeshoekige kop	7k6s-8x20
9. Kantelarmatuur, links	Kantelarmatuur, links
10. Kantelarmatuur, rechts	Kantelarmatuur, rechts
11. Kantelbare scharnieras	357001-4300
12. Link schroef	7lanksM10x100
13. Schroef spec. M10x35	
14. Moer M10 dop	7kl-6-10
17. Keerschot	
18. Polyamide bus	7polyb-20x25
19. Schroef M10x40, verzonken zeskantige kop	7f6s-10x40
20. Schroef M8x20, verzonken zeskantige kop	7f6s-8x20
21. Kantelas, reserveonderdeel	11230515-s
22a. Schroef M5x12, verzonken zeskantige kop	7f6s-5x12
22b. Bus, zonder smeermiddel	7tff-08075
23. Rugleuning, laag	699102-6000
24. Borgpen M6x10	699101-6030
25. Moer M5 dop	7kl-6-5
26a. Borgpen M6x30	699101-6031
26b. Knop	
27. Bekleding, lage rugleuning	699103-6005
28a. Schuim, lage rugleuning	699101-6001
28b. Schuim, rugleuning kussen	699102-6001
30. Zijplaat, links	
31. Zijplaat, rechts	
32. Armatuur, rugleuning opklapbaar	
33. Armatuur, rugleuning	
34. Schroef M8x30, verzonken zeskantige kop	7f6s-8x30
35. Ring hoes	699001-9001

Reserveonderdelenlijst, Comfort zitting

Reserveonderdeel	Onderdeelnummer
36. Armleuning, hoogteinstelling, links	699001-4000V
37. Armleuning, hoogteinstelling, rechts	699001-4000H
38. Schroef M8x30, ronde zeshoekige kop	7k6s-8x30
39. Schroef M8x20, ronde zeshoekige kop	7k6s-8x20
40. Schroef M8x35, ronde zeshoekige kop	7k6s-8x35
41. Armleuningbevestiging, breedteverstelling	699001-40001
42. Armleuning	(624001-4000)
43. Armsteun inzetstuk	teruggetrokken
44. Schroef M6x14, zeskantige kop	7mc6s-6x14
45. Schakelkast montage	(
46. Klem	624001-2012
47. Bevestigingsplaat 30x15x5	358001-6600
48. Schroef M8x20, ronde zeshoekige kop	7k6s-8x20sk
49. Rugleuning, hoog	699202-6000
50. Rugleuning, hoog, bovengedeelte	399002-6001
51a. Bekleding, hoog, rugleuning	699202-6002
51b. Schuim, hoog, rugleuning	699201-6001
52a. Wiel M8x16	7s-ratt-8x16
52b. As vergrendelen	357001-7400
53. Versnellingsslot	624001-9000
54. Versnellingsslot	624001-9000 .

Explosietekening, Comfort 2

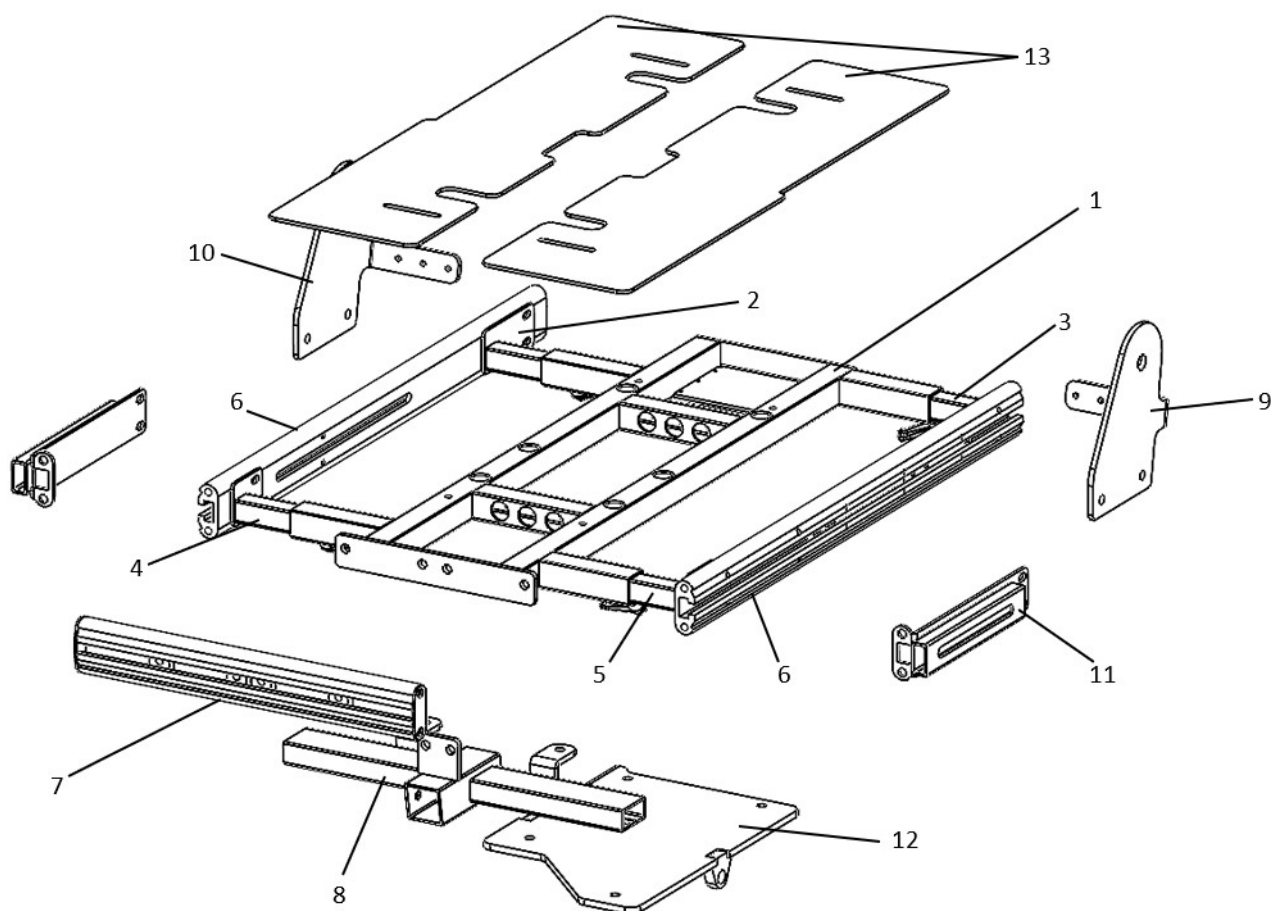


Reserveonderdelenlijst, Comfort 2

Reserveonderdeel	Onderdeelnummer
1. Aluminium rail, voorzijde	00.340.072
2. Aluminium rail, zijkant	00.340.011
3. Middenplaat, zitting	00.340.005
4. Zijplaat, zitting	00.340.006
5. Zijplaat, zitting	00.340.006
6. Beensteunadapter, Minicrosser elektronische beensteun	SW-01210
7. Beensteunadapter, Minicrosser elektronische beensteun	SW-01210
8. Beensteunbevestiging, in het midden gemonteerde voetensteun	300.731
9. Hoeksteun, rugleuning	00.340.029
10 am. Lage kantelarmatuur, rugleuning, links	00.340.031
11. Lage kantelarmatuur, rugleuning, rechts	00.340.030
12. Kantelarmatuur, rugleuning, rechts	00.340.028
13. Armleuningbevestiging, rechts	00.340.080
14. Armleuningbevestiging, links	00.340.045
15. Kantelarmatuur, rugleuning, links	00.340.027
16. Rugleuningplat verbreder, 500 mm r+l	00.340.053
17. Rugleuningplat verbreder, 620mm r+l	00.340.079
18. Rugplaat 620 mm	00.340.078
19. Schuifplaat, rugleuning	00.340.056
20. Rugleuning frame	00.340.051
21. Vierkante moer, glijrail	003.400
22. Rompsteunplaat	00.340.065
23. Plastic ring, rugkantelarmatuur	00.340.035
24. Plastic ring, buitenste rugkantelarmatuur	00.340.082
25. Bus, achterste geleiding, rechts	00.340.033
26. Moerrail voor zijrail rugleuning actuator	00.340.061
27. Schuifrails, schuif rugleuning NS-01-27	00.340.048
28. Bus, achterste geleiding, links	00.340.034

Explosietekening, zitting Comfort 2

2/4



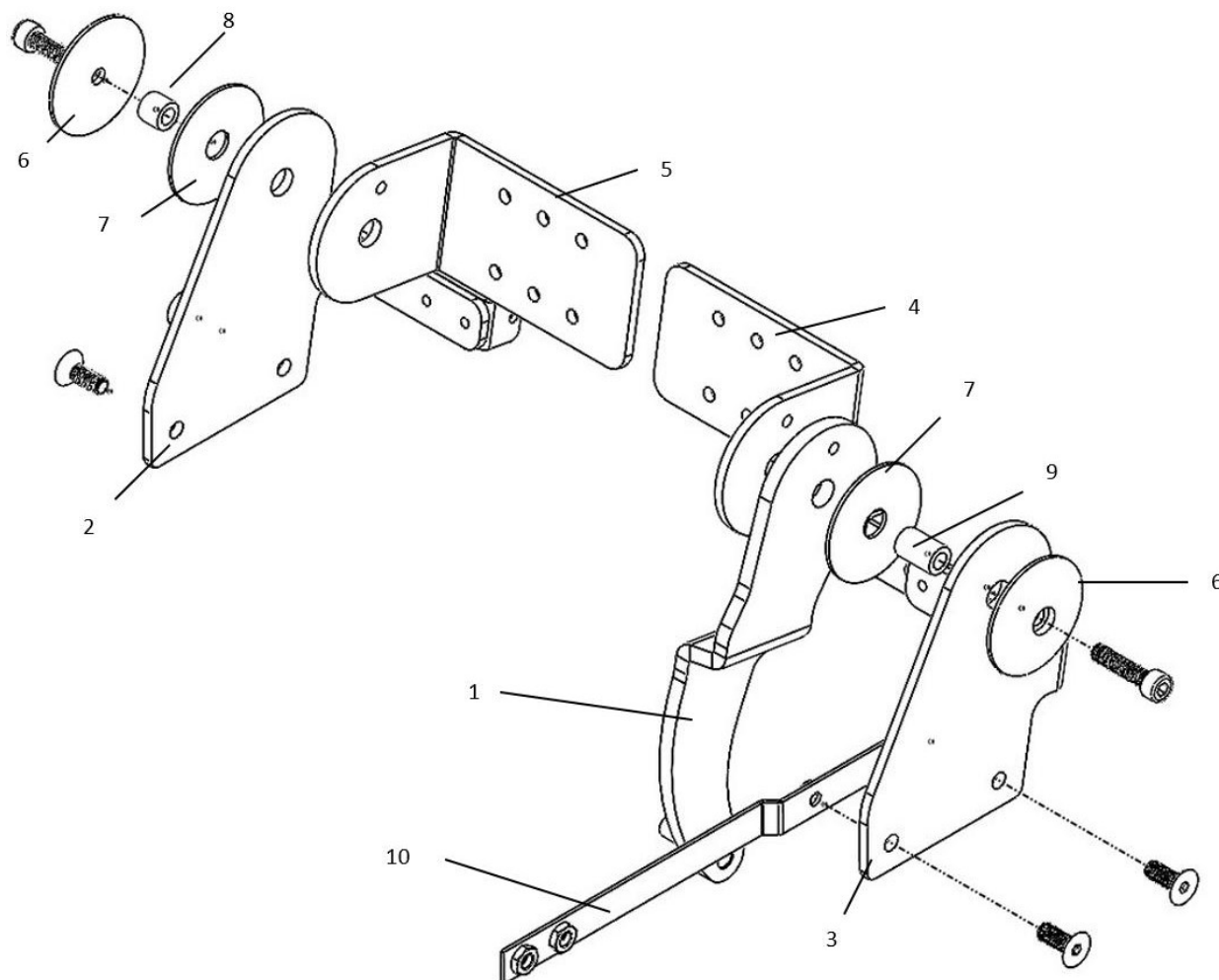
Reserveonderdelen

1. Stoelframe
2. Railbevestiging, uitbreidbaar, rechts, achter
3. Railbevestiging, uitbreidbaar, links, achter
4. Railbevestiging, uitbreidbaar, rechts, voor
5. Railbevestiging, uitbreidbaar, links, voor
6. Aluminium rail, zijkant
7. Aluminium rail, voorzijde
8. Beensteunbevestiging, in het midden gemonteerde voetensteun
9. Lage kantelarmatuur, rugleuning, links
10. Lage kantelarmatuur, rugleuning, rechts
11. Bevestiging, elektrische beensteun, Minicrosser rechts, links
12. Kantelplaat
13. Zijplaat, zitting, rechts, links

Onderdeelnummer

- 00.340.021
 00.340.014
 00.340.070
 00.340.012
 00.340.013
 00.340.011
 00.340.072
 300.731
 00.340.031
 00.340.030
 SW-01210
 00.340.021
 00.340.006

Explosietekening, achterste scharnier/uitbreidingarmatuur Comfort 2



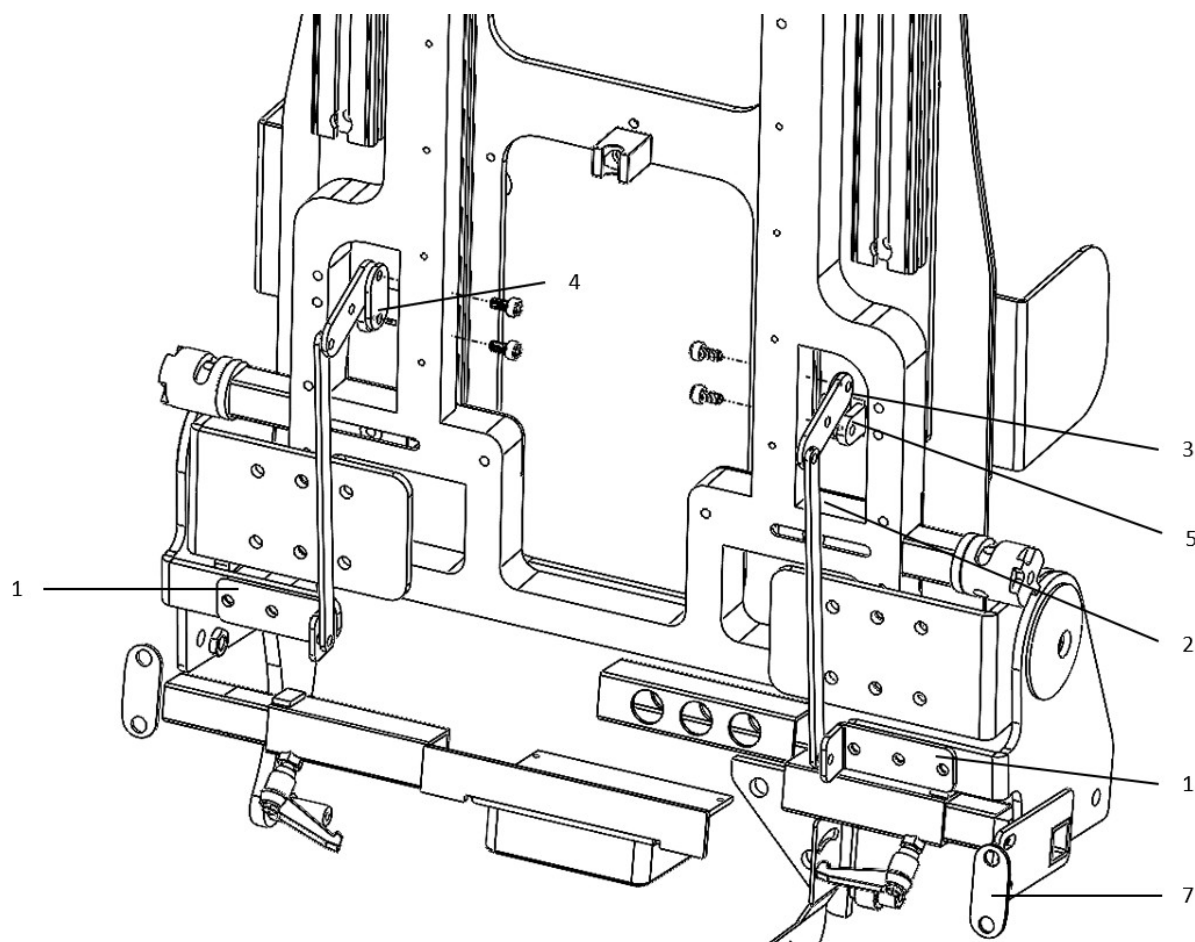
Reserveonderdelen

1. Kantelarmatuur, actuatorbevestiging
2. Onderste armatuur, achterste geleiding, rechts
3. Onderste armatuur, achterste geleiding, links
4. Kantelarmatuur, rugleuning, links
5. Kantelarmatuur, rugleuning, rechts
6. Plastic ring, buitenste rugkantelarmatuur
7. Plastic ring
8. Bus, achterste geleiding, rechts
9. Bus, achterste geleiding, links
10. Moerrail voor zijrail rugleuning/rugleuning actuator

Onderdeelnummer

- 00.340.029
00.340.030
00.340.031
00.340.027
00.340.028
00.340.082
00.340.035
00.340.033
00.340.034
00.340.061

Explosietekening, schuif rugleuning Comfort 2



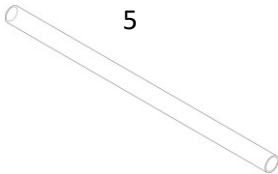
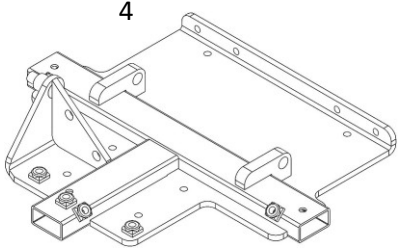
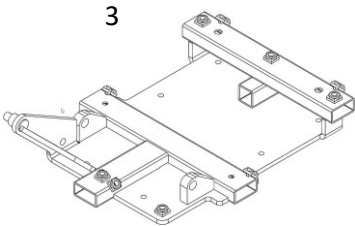
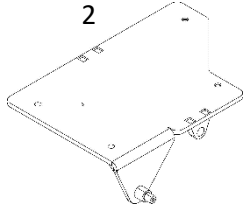
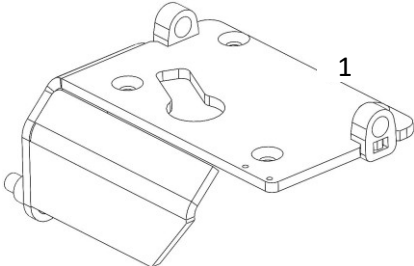
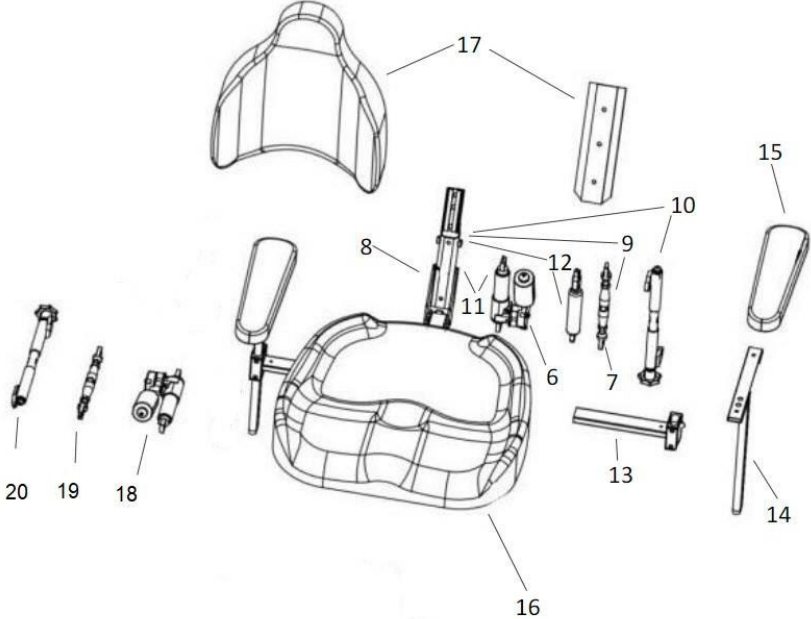
Reserveonderdeel

1. Hoekstang, schuif rugleuning
2. Stang, schuif rugleuning
3. Link plaat
4. Link plaat
5. Blok, hoeksteun
6. Kap, aluminium rail

Onderdeelnummer

- 00.340.036
- 00.340.038
- 00.340.039
- 00.340.040
- 00.340.041
- 00.340.037

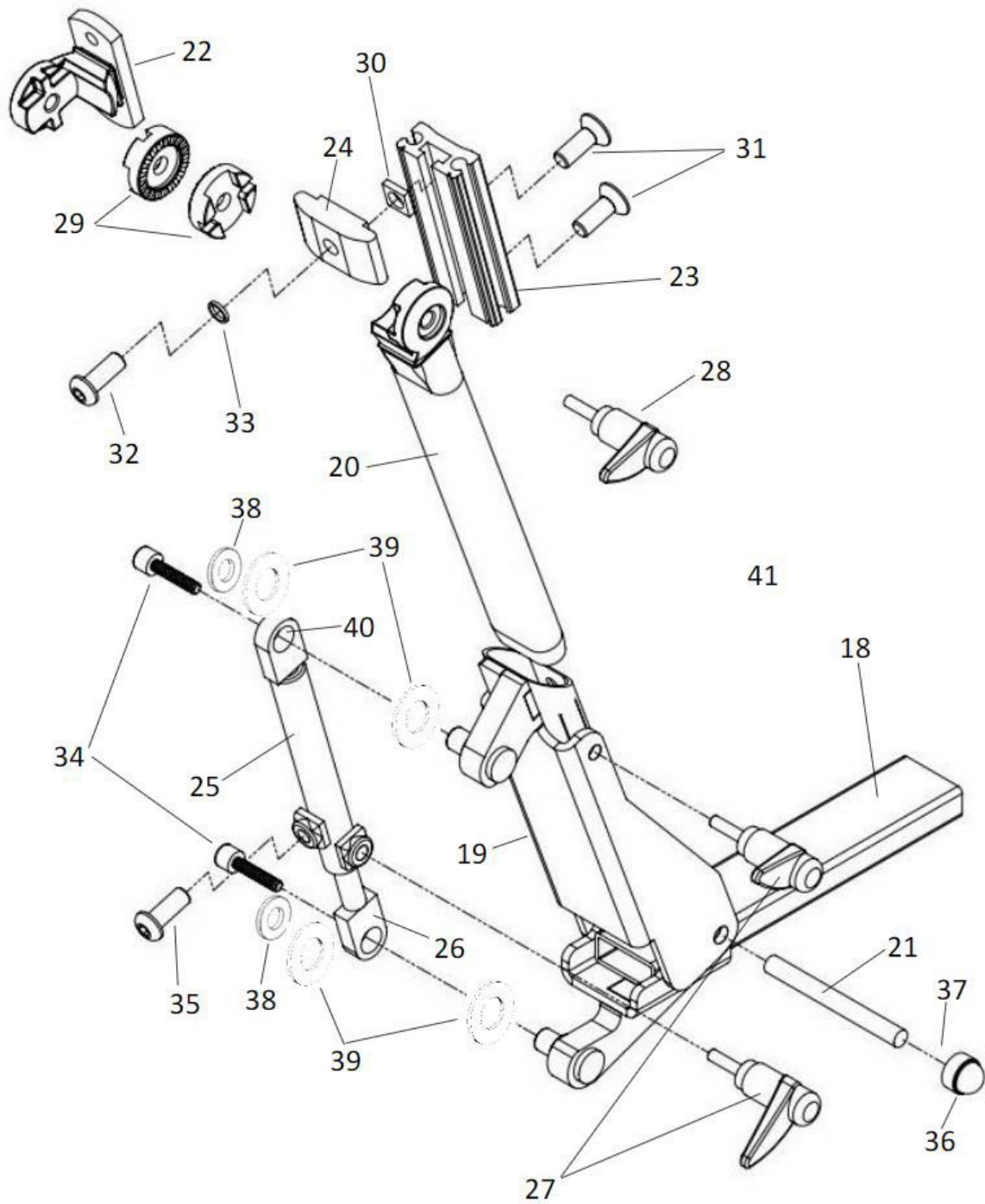
Explosietekening, SitRite



Reserveonderdelenlijst, SitRite

Reserveonderdeel	Onderdeelnummer
1. Onderste basisbevestiging, kolom kruis	SW-01969
2. Bovenste plaat, kolom kruis, comfort	SW-02026
3. Bovenste zitkruis, kolom kruis, kind	SW-02022
4. Bovenste plaat, kolom kruis, volwassene	SW-01968
5. As, zitkruis kolom, I6	SW-01981
6. Actuator, multi-rug, 24V 40 mm	699102-8010
7. Rugkanteling, handmatig	229001-6008
8. Multi-rug, component afgehandeld	227001-6200
9. Multi-rug met handmatige instelling	227001-6000
10. Multi-rug met kruk	227001-6100
11. Multi-rug met elektronische actuator 24V	227002-6100
12. Multi-rug met gasverstelling	227003-6000
13. Breedteverstelling *kort	634001-4012
14. Breedteverstelling, lang voor breedte 500 mm	624001-4012K
15a. Armleuningplaat, zacht 30x3	624002-4004
15b. Armleuningplaat, zacht 30x5	624001-4004-S
15c. Armleuningplaat, zacht 40x3	624002-4007
15d. Armleuningplaat, zacht 40x5	624001-4007
16a. Zitting, SitRite 40x40	624520-4040
16b. Zitting, SitRite 40x45	624520-4045
16c. Zitting, SitRite 45x45	624520-4545
16d. Zitting, SitRite 45x50	624520-4550
16e. Zitting, SitRite 50x50	624520-5050
17a. Rugleuning, SitRite 37x43	224525-3640
17b. Rugleuning, SitRite 37x43 verb. incl. versteviging rompsteun	224525-3640-B
17c. Rugleuning, SitRite 37x43, verb. incl. ondersteuning van de wervelkolom	224525-3640-S
17d. Rugleuning, SitRite 42x45	224525-4245
17e. Rugleuning, SitRite 42x45 verb. incl. versteviging rompsteun	224525-4245-B
17f. Rugleuning, SitRite 42x45, verb. incl. ondersteuning van de wervelkolom	224525-4245-S
17g. Rugleuning, SitRite 47x47	224525-4550
17h. Rugleuning, SitRite 47x47 verb. incl. versteviging rompsteun	224525-4550-B
17i. Rugleuning, SitRite 47x47, verb. incl. ondersteuning van de wervelkolom	224525-4550-S
18. Actuator 24V 40 mm kanteling zitting	699102-8010
19. Kantelen, handmatig	800010-1952
20. Kantelen met kruk	800010-1953

Explosietekening, multi-rug

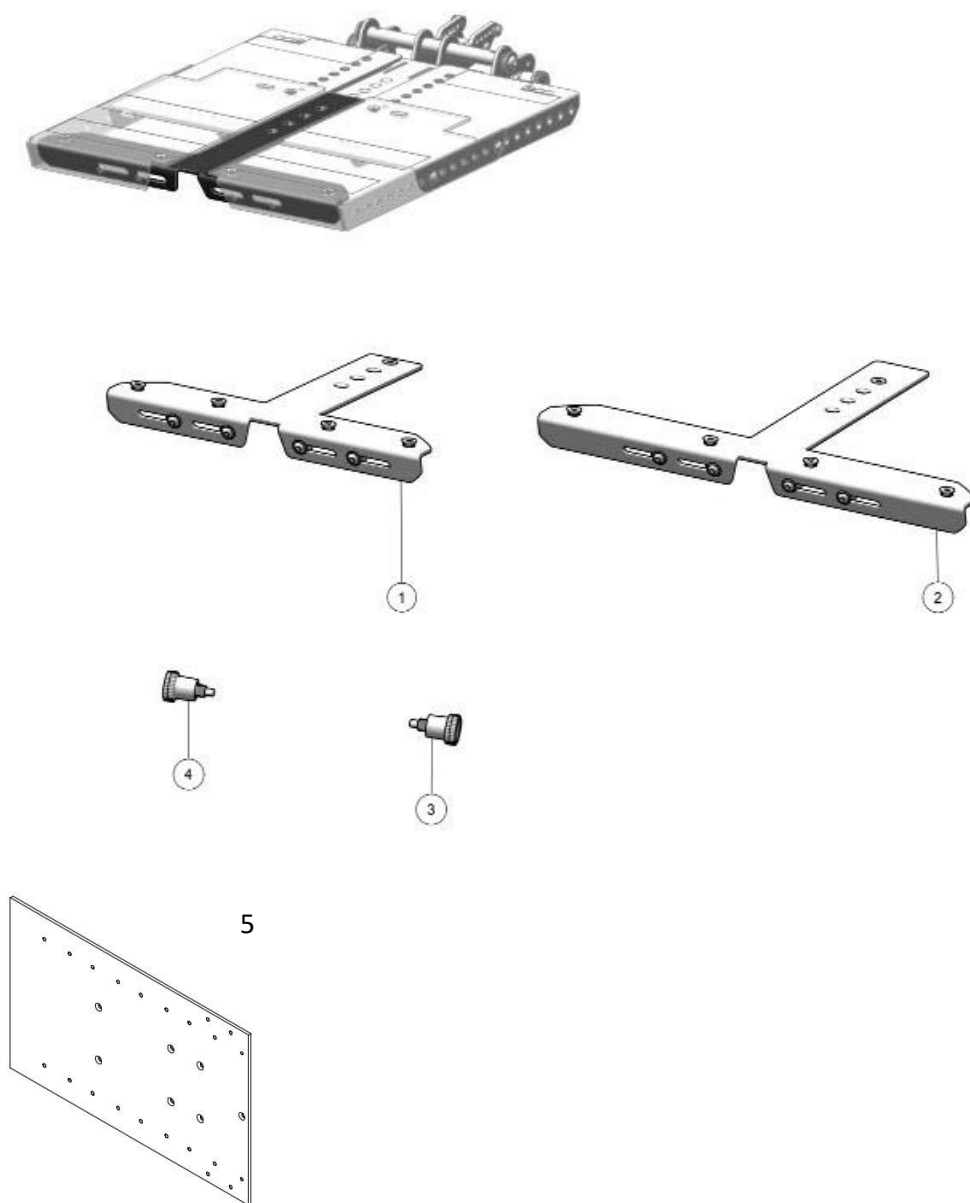


Reserveonderdelenlijst, multi-rug

Reserveonderdelen	Onderdeelnummer
18. Rugleuning buis, onderste deel	SW-01985
19. Rugleuning buis, bovenste deel	SW-01992
20. Rugleuning buis, multi-rug	SW-02034
21. Penbout M8	SW-01999
22. Profielbevestiging	274001-6005
23. Profiel, rugleuning buis ABC	674001-6004
24. Alu. profiel slotwig ABC	675002-4400
25. Versteller, rugleuning buis	SW-01993
26. Verstellersteun, rugleuning buis	SW-01997
27. Vergrendelingshendel WN500 65-M8x16	7WN5000-8x16
28. Vergrendelingshendel MRX 63p-M8x30	7MRP 63-8x30
29. Versnellingslot	624001-9000
30. Vierkante moer M8 FZB	7ML4M-8
31. Schroef MF6S-M8x22 FZB	F6S-M8x22 FZB
32. Schroef K6S-8x25 zwart chroom	7K6S-8x25
33. Platte ring 8,4x16x1,5 zwart chroom	BRB-8,4x16 SK
34. Schroef MC6S-M5x10FZB, LOCKTITE	7MC6S-5x10 LOCK
35. Schroef, ronde kop K6S M8x12 zwart chroom	7K6S-8x12
36. Moerbeschermer M8	7KH-13-8
37. Borgmoer M8 DIN 985 FZB	7LOCKING-M8L
38. Ring 5,3x10x1 FZB	7BRB-5,3x10
39. Plastic ring 10,5x18x1,0	7PLASTB-10,5x18
40. Dry star smeermiddelvrije bus 10x12x8	7BM-1008-FB
41. VEER SLUITING 6x80 ENK. GEKLONKEN	2FJL-6x80E

Nr.: 19, 21, 22, 23, 27, 28, 29, 30, 31, 32 vormt 227004-6000 rugleuning buis, multi-rug/basis

Explosietekening, zittingframe Kameleon



Reserveonderdeel

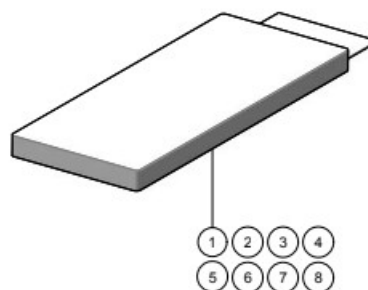
1. Stoelframe, 10-12 diamant zwart
2. Stoelframe, 14-16 diamant zwart
3. Veersluiting, links
4. Veersluiting, rechts
5. Zitkruis, bovendeel, Kameleon

Onderdeelnummer

370.500.000.020
370.500.000.021
420.500.000.073
420.500.000.074
10.018.978

Zitting kussens, Kameleon

Zitting breedte \ Zitdiepte	250 mm	275 mm	300 mm	350 mm	375 mm	400 mm
250 mm	①	③	⑤	⑥	⑦	⑧
270 mm						
290 mm						
310 mm						
330 mm	②	④	⑥	⑦	⑧	
350 mm						
370 mm						
390 mm						
410 mm	①	③	⑤	⑥	⑦	⑧
430 mm						
450 mm						



Reserveonderdeel

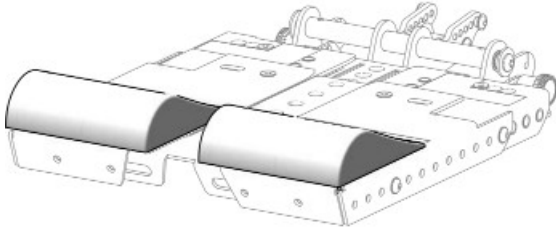
1. Zwart Airmesh, enkele laag
2. Zwart Airmesh, enkele laag
3. Zwart Airmesh, enkele laag
4. Zwart Airmesh, enkele laag
5. Zwart Airmesh, enkele laag
6. Zwart Airmesh, enkele laag
7. Zwart Airmesh, enkele laag
8. Zwart Airmesh, enkele laag

Zie tabel hierboven.

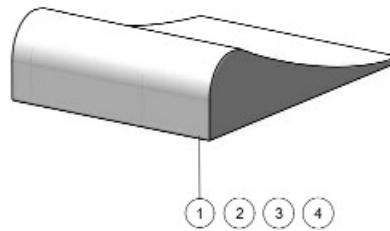
Onderdeelnummer

- 390.400.000.169
- 390.400.000.170
- 390.400.000.171
- 390.400.000.172
- 390.400.000.173
- 390.400.000.174
- 390.400.000.175
- 390.400.000.176

Steunkussens, Kameleon



Zitting breedte		
Maat 1	250mm	①
	275mm	
	300mm	②
Maat 2	350mm	③
	375mm	
	400mm	④



Reserveonderdeel

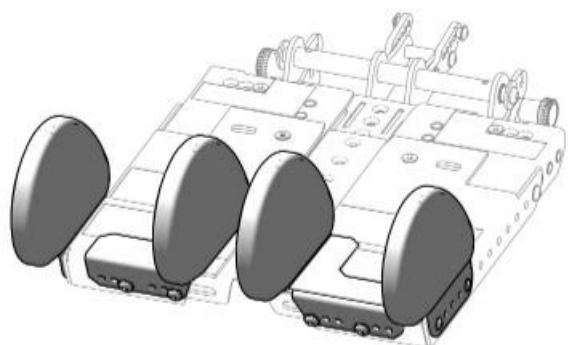
- | | |
|----------------------------------|-----------|
| 1. Schuimkussen, zitting, maat 1 | 250-275mm |
| 2. Schuimkussen, zitting, maat 1 | 300mm |
| 3. Schuimkussen, zitting, maat 2 | 350-375mm |
| 4. Schuimkussen, zitting, maat 2 | 400mm |

Onderdeelnummer

- | |
|-----------------|
| 171.100.000.168 |
| 171.100.000.169 |
| 171.100.000.170 |
| 171.100.000.171 |

Zie tabel hierboven.

Kniesteun, Kameleon



- 1 Links
- 2 Rechts



Reserveonderdeel

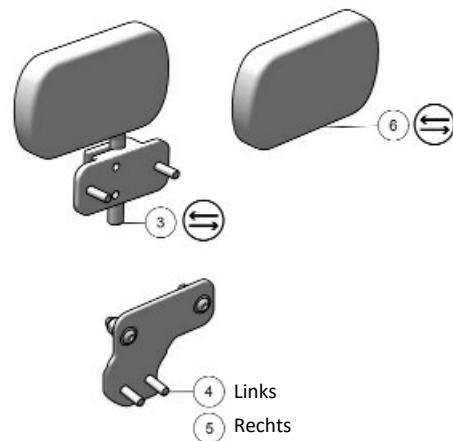
1. Kniesteun, links, binnen
2. Kniesteun, rechts, binnen
3. Kniesteun, buiten

Onderdeelnummer

- 390.500.000.020
- 390.500.000.021
- 390.500.000.022

Heupsteun, Kameleon

Zitting breedte \ Zitdiepte	250 mm	275 mm	300 mm	350 mm	375 mm	400 mm
250 mm	1 2		/			
270 mm						
290 mm						
310 mm						
330 mm	3		1 2			
350 mm						
370 mm						
390 mm						
410 mm	/		3			
430 mm						
450 mm						



Reserveonderdeel

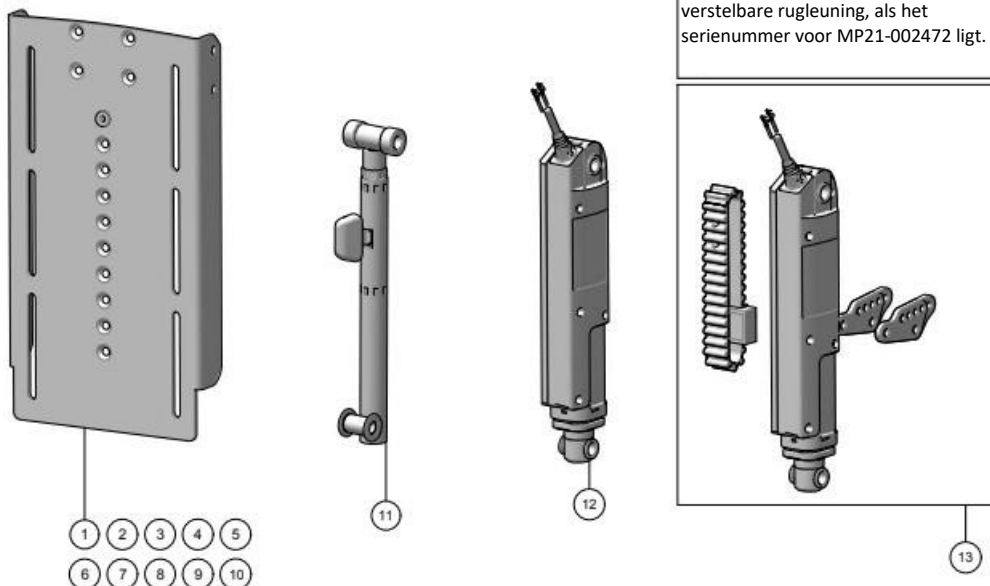
1. Heupsteun, links, kind 50-75
2. Heupsteun, rechts, kind 50-75
3. Heupsteun, kind 50-75
4. Verlengde beugel, links, diamant zwart
5. Verlengde beugel, rechts, diamant zwart
6. Heupkussen, Leon

Onderdeelnummer

- 390.500.000.028
 390.500.000.029
 390.500.000.014
 431.000.000.001
 431.000.000.002
 421.000.000.092

Zie tabel hieronder.

Rugleuning frame, Kameleon



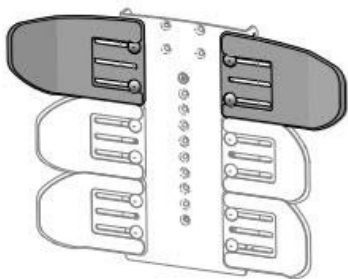
OPMERKI

Bestel (13) voor de elektrisch verstelbare rugleuning, als het serienummer voor MP21-002472 ligt.

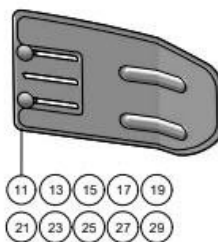
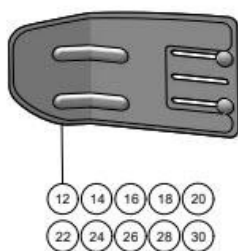
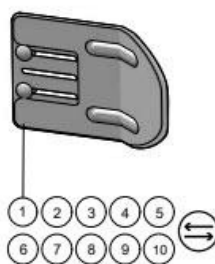
Reserveonderdeel

Reserveonderdeel	Onderdeelnummer
1. Rugleuningplaat, maat 1 250-300 mm geel	431.200.000.001
2. Rugleuningplaat, maat 1 250-300 mm roze-rood	431.200.000.002
3. Rugleuningplaat, maat 1 250-300 mm marineblauw	431.200.000.003
4. Rugleuningplaat, maat 1 250-300 mm diamant zwart	431200000004
5. Rugleuningplaat, maat 1 250-300 mm mat zwart	431.200.000.005
6. Rugleuningplaat, maat 2 350-400 mm geel	431.200.000.006
7. Rugleuningplaat, maat 2 350-400 mm roze-rood	431.200.000.007
8. Rugleuningplaat, maat 2 350-400 mm marineblauw	413.200.000.008
9. Rugleuningplaat, maat 2 350-400 mm diamant zwart	431.200.000.009
10. Rugleuningplaat, maat 2 350-400 mm mat zwart	431.200.000.010
11. Rugkanteling, handmatig	190.600.000.050
12. Rugleuning actuator, Leon F	421.500.000.080

Paneel bovenkant rug, Kameleon



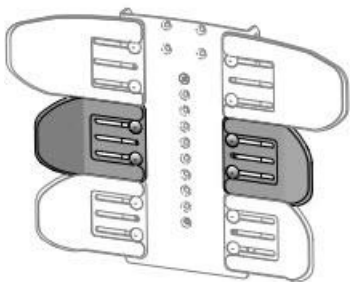
Standaard paneel	Maat 1	1	2	3	4	5
	Maat 2	6	7	8	9	10
Schouderpaneel	Maat 1	11	12	13	14	15
		16	17	18	19	20
	Maat 2	21	22	23	24	25
		26	27	28	29	30



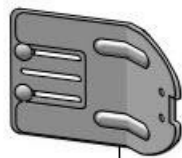
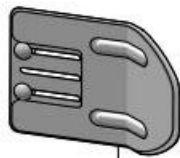
Paneel bovenkant rug, Kameleon

Reserveonderdeel	Onderdeelnummer
1. Rugleuningplaat, standaard maat 1, geel	391.200.000.034
2. Rugleuningplaat, standaard maat 1, roze-rood	391.200.000.033
3. Rugleuningplaat, standaard maat 1, marineblauw	391.200.000.032
4. Rugleuningplaat, standaard maat 1, diamant zwart	391.200.000.031
5. Rugleuningplaat, standaard maat 1, mat zwart	391.200.000.065
6. Rugleuningplaat, standaard maat 2, geel	391.200.000.039
7. Rugleuningplaat, standaard maat 2, roze-rood	391.200.000.038
8. Rugleuningplaat, standaard maat 2, marineblauw	391.200.000.037
9. Rugleuningplaat, standaard maat 2, diamant zwart	391.200.000.036
10. Rugleuningplaat, standaard maat 2, mat zwart	391.200.000.066
11. Aspaneel, links, maat 1, geel	391.200.000.029
12. Aspaneel, rechts, maat 1, geel	391.200.000.030
13. Aspaneel, links, maat 1, roze-rood	391.200.000.027
14. Aspaneel, rechts, maat 1, roze-rood	391.200.000.028
15. Aspaneel, links, maat 1, marineblauw	391.200.000.025
16. Aspaneel, rechts, maat 1, marineblauw	391.200.000.026
17. Aspaneel, links, maat 1, diamant zwart	391.200.000.023
18. Aspaneel, rechts, maat 1, diamant zwart	391.200.000.024
19. Aspaneel, links, maat 1, mat zwart	391.200.000.067
20. Aspaneel, rechts, maat 1, mat zwart	391.200.000.068
21. Aspaneel, links, maat 2, geel	391.200.000.046
22. Aspaneel, rechts, maat 2, geel	391.200.000.047
23. Aspaneel, links, maat 2, roze-rood	391.200.000.044
24. Aspaneel, rechts, maat 2, roze-rood	391.200.000.045
25. Aspaneel, links, maat 2, marineblauw	391.200.000.042
26. Aspaneel, rechts, maat 2, marineblauw	391.200.000.043
27. Aspaneel, links, maat 2, diamant zwart	391.200.000.040
28. Aspaneel, rechts, maat 2, diamant zwart	391.200.000.041
29. Aspaneel, links, maat 2, mat zwart	391.200.000.069
30. Aspaneel, rechts, maat 2, mat zwart	391.200.000.070

Middenpaneel, rugleuning, Kameleon



Standaard paneel	Maat 1	1	2	3	4	5
	Maat 2	6	7	8	9	10
Lateraal paneel	Maat 1	11	12	13	14	15
	Maat 2	16	17	18	19	20

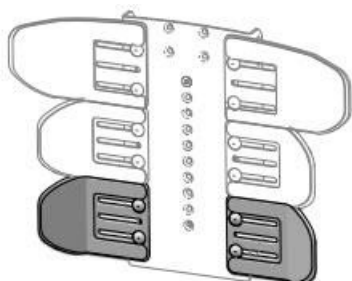


Middenpaneel, rugleuning, Kameleon

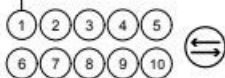
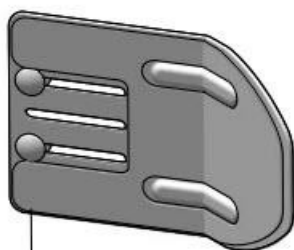
Reserveonderdeel

	Onderdeelnummer
1. Middenpaneel, standaard maat 1, geel	391.200.000.034
2. Middenpaneel, standaard maat 1, roze-rood	391.200.000.033
3. Middenpaneel, standaard maat 1, marineblauw	391.200.000.032
4. Middenpaneel, standaard maat 1, diamant zwart	391.200.000.031
5. Middenpaneel, standaard maat 1, mat zwart	391.200.000.065
6. Middenpaneel, standaard maat 2, geel	391.200.000.039
7. Middenpaneel, standaard maat 2, roze-rood	391.200.000.038
8. Middenpaneel, standaard maat 2, marineblauw	391.200.000.037
9. Middenpaneel, standaard maat 2, diamant zwart	391.200.000.036
10. Middenpaneel, standaard maat 2, mat zwart	391.200.000.066
11. Middenpaneel, lateraal, maat 1, geel	391.200.000.052
12. Middenpaneel, lateraal, maat 1, roze-rood	391.200.000.051
13. Middenpaneel, lateraal, maat 1, marineblauw	391.200.000.050
14. Middenpaneel, lateraal, maat 1, diamant zwart	391.200.000.049
15. Middenpaneel, lateraal, maat 1, mat zwart	391.200.000.063
16. Middenpaneel, lateraal, maat 2, geel	391.200.000.056
17. Middenpaneel, lateraal, maat 2, roze-rood	391.200.000.055
18. Middenpaneel, lateraal, maat 2, marineblauw	391.200.000.054
19. Middenpaneel, lateraal, maat 2, diamant zwart	391.200.000.053
20. Middenpaneel, lateraal, maat mat zwart	391.200.000.064

Onderste paneel, rugleuning, Kameleon



Standaard paneel	Maat 1	1	2	3	4	5
	Maat 2	6	7	8	9	10



Reserveonderdeel

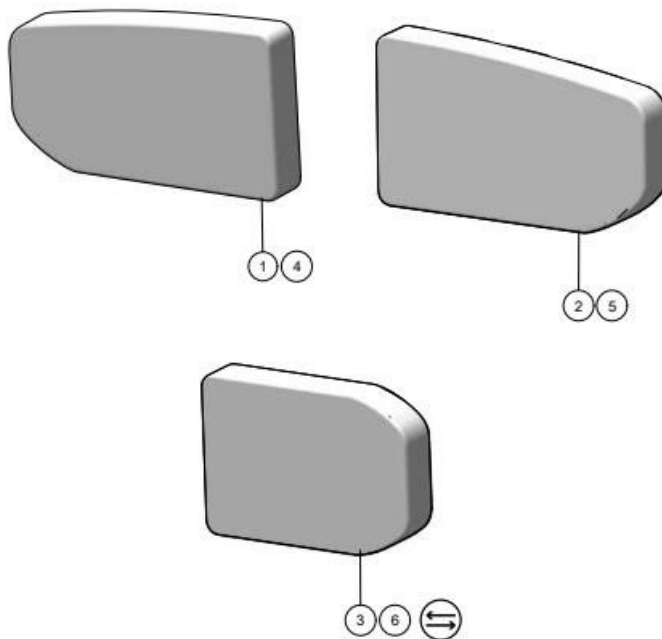
1. Onderste paneel, standaard maat 1, geel
2. Onderste paneel, standaard maat 1, roze-rood
3. Onderste paneel, standaard maat 1, marineblauw
4. Onderste paneel, standaard maat 1, diamant zwart
5. Bodempaneel, standaard maat 1, mat zwart
6. Onderste paneel, standaard maat 2, geel
7. Onderste paneel, standaard maat 2, roze-rood
8. Onderste paneel, standaard maat 2, marineblauw
9. Onderste paneel, standaard maat 2, diamant zwart
10. Onderste paneel, standaard maat 2, mat zwart

Onderdeelnummer

391.200.000.034
 391.200.000.033
 391.200.000.032
 391.200.000.031
 391.200.000.065
 391.200.000.039
 391.200.000.038
 391.200.000.037
 391.200.000.036
 391.200.000.066

Rugleuning kussens, Kameleon

Rugleuning kussen	Kussens voor standaard/lateraal paneel	Kussens voor schouderpaneel
Maat 1	③	① ②
Maat 2	⑥	④ ⑤



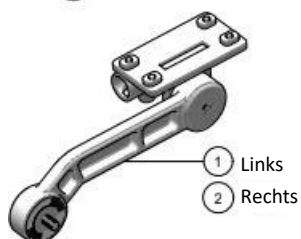
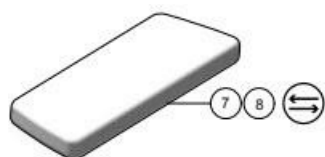
Reserveonderdeel

1. Schachtkussen, maat 1, rechts, zwart airmesh
2. Schachtkussen, maat 1, links
3. Standaard lateraal kussen, maat 1, zwart airmesh
4. Schachtkussen, maat 2, rechts, zwart airmesh
5. Schachtkussen, maat 2, links, zwart airmesh
6. Standaard lateraal kussen, maat 2, zwart airmesh

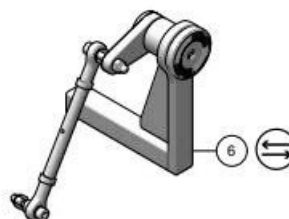
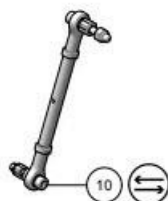
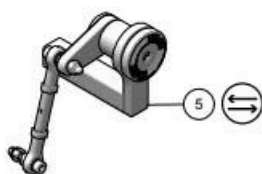
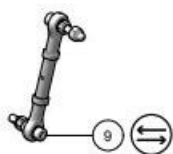
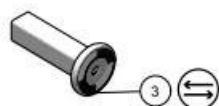
Onderdeelnummer

- 390.400.000.179
- 390.400.000.178
- 390.400.000.177
- 390.400.000.181
- 390.400.000.182
- 390.400.000.180

ArMLEuning, Kameleon



I



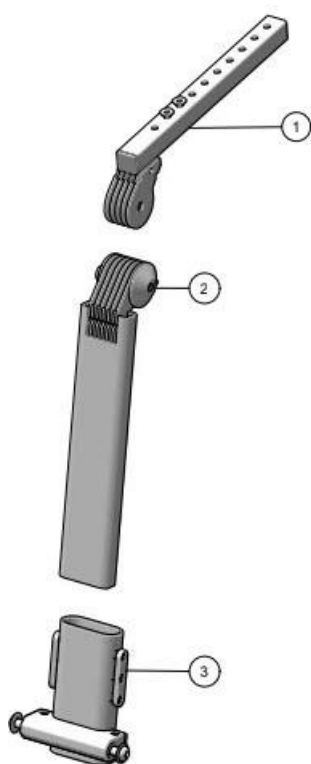
Reserveonderdeel

1. ArMLEuning, links
2. ArMLEuning, rechts
3. Bevestiging, vaste arMLEuning 250-300 mm
4. Bevestiging, vaste arMLEuning 350-400 mm
5. Armsteunverbinding 250- 300 mm
6. Armsteunverbinding 350- 400 mm
7. Kussens arMLEuning, 200L PU-schuim
8. Kussens arMLEuning, 280L PU-schuim
9. Link arm 250 - 300 mm
10. Link arm 350-400 mm

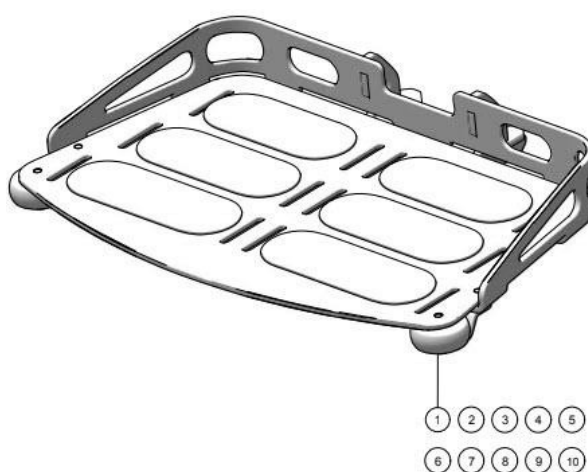
Onderdeelnummer

- 420.800.000.176
- 420.800.000.177
- 431.400.000.001
- 431.400.000.002
- 431.400.000.003
- 431.400.000.004
- 390.300.000.041
- 390.300.000.042
- 422.500.000.009
- 422.500.000.010

Beensteun, Kameleon



Reserveonderdeel	Onderdeelnummer
1. Diepte-instelbuis, diamant zwart	420.700.000.077
2. Beensteunbuis, bovenste gedeelte	420.700.000.078
3. Beensteun, onderste gedeelte	420.700.000.076



Voetsteun, Kameleon

Reserveonderdeel	Onderdeelnummer
1. Voetsteun, aluminium 10-12", geel	391.600.000.007
2. Voetsteun, aluminium 10-12", roze-rood	391.600.000.006
3. Voetsteun, aluminium 10-12", marineblauw	391.600.000.005
4. Voetsteun, aluminium 10-12", diamant zwart	391.600.000.004
5. Voetsteun, aluminium 10-12", diamant zwart	391.600.000.008
6. Voetsteun, aluminium 14-16", geel	391.600.000.012
7. Voetsteun, aluminium 14-16", roze-rood	391.600.000.011
8. Voetsteun, aluminium 14-16", marineblauw	391.600.000.010
9. Voetsteun, aluminium 14-16", diamant zwart	391.600.000.009
10. Voetsteun, aluminium 14-16", diamant zwart	391.600.000.013

Reviseerinstructies

De producten van Eurovema Mobility zijn bedoeld om tijdens hun verwachte levensduur opnieuw te worden gebruikt.

Reiniging

Gebruik geen hogedrukreinigers, stromend water of andere vloeistoffen die in de elektronica kunnen komen. Reinig het chassis en andere metalen en plastic onderdelen met een pH-neutraal reinigingsmiddel en een vochtige doek of poetsdoek, b.v. WypAll of vergelijkbaar. Gevulde onderdelen moeten worden vervangen of gereinigd met een schuimreiniger die speciaal is bedoeld voor gebruik op meubels, als hun toestand dit toelaat. Afneembare bekledingshoezen zijn wasbaar op 60°. Wasadvies staat op het ingenaaide label. Aanraakbare oppervlakken kunnen worden gereinigd met desinfectiemiddelen. Gebruik alleen originele onderdelen van Eurovema Mobility.

Chassis en wielen

Controleer of alle wielen contact maken met de ondergrond waarop de rolstoel rijdt. Wielbouten moeten worden aangedraaid. Als de bouten loskomen, vervang ze dan door nieuwe bouten en borgmoeren.

Controleer of de zwenkwielen onbeschadigd zijn en vrij kunnen rollen. De wielvork moet draaien zonder vast te lopen. Controleer ook of er geen speling is in vorkpennen/lagers. Maak een proefrit om te controleren of geen van de zwenkwielen wiebelt bij hogere snelheden.

Controleer of de schroeven van het aandrijfwiel zijn vastgedraaid en of de banden niet versleten zijn.

Remmen

Maak een proefrit met de stoel om er zeker van te zijn dat hij naar behoren remt. Zorg ervoor dat het ontkoppelen werkt en dat het mogelijk is om de stoel handmatig te verplaatsen zonder abnormale weerstand. Voor deze test moet de stoel worden uitgeschakeld. Test de microschakelaar van de magnetische rem door de stoel te starten met ontkoppeling geactiveerd. Dit zou een foutcode moeten genereren, die wordt aangegeven op het besturingsapparaat.

Hefkolom

Controleer of de hefkolom goed vastzit en of alle kabels onbeschadigd en goed vastzitten. Luister of u enig geluid hoort wanneer de lift de hele slag wordt gebruikt. Test de lift onder belasting van beneden naar de hoogste stand.

Test de microschakelaar met halve snelheid tijdens de proefrit. De snelheid van de stoel zou moeten afnemen wanneer de zitting omhoog wordt gebracht.

Elektronica en batterijen

Controleer of de juiste software is geïnstalleerd en bijgewerkt naar de nieuwste versie. Maak een proefrit met alle rijprofielen van de stoel, activeer de stoelfuncties en zorg ervoor dat ze de hele slag goed werken.

Laad batterijen volledig op en zorg ervoor dat de lader overschakelt op druppelladen. Zorg ervoor dat de batterijen goed vastzitten en dat de kabels stevig aan de batterijpolen zijn bevestigd.

Test de hoofdschakelaar - die zou moeten trippen wanneer de knop wordt ingedrukt.

Zitsysteem

Correct zitsysteem en combinatie. Er mag geen abnormale speling zijn in het zitkruis, de rugleuning,

armleuningen of andere accessoires. Bekleding zitting en rugleuning onbeschadigd en schoon. Afneembare bekledingshoezen kunnen gewassen worden op 60°. Controleer of het ingenaaide wasadvieslabel nog aanwezig is. Test handmatige stoelfuncties en verstelbare accessoires om er zeker van te zijn dat ze kunnen werken zonder vast te lopen. Smeer de schroefdraden op alle borgwielen/hendels en controleer of de wielen geen tekenen van bramen vertonen. Riemgaten moeten vrij zijn en de schroefdraad in functionele staat.

Accessoires

Zorg ervoor dat beensteunen en armleuningen versteld kunnen worden zonder vast te lopen en dat ze niet in de laagste stand achter de hoezen blijven haken. Controleer de werking en staat van alle accessoires. Smeer alle verstelbare bevestigingen.

Laatste check

Waarschuwinglabels, CE-markering met serienummer moeten leesbaar zijn. Laatste proefrit. Gebruikershandleiding met zitting voor nieuwe gebruiker.

Vernietigingsinstructies

Producten die buiten gebruik worden gesteld, moeten worden gedemonteerd en de onderdelen moeten worden gesorteerd. Neem de juiste voorzorgsmaatregelen tijdens het demontageproces, aangezien er een risico op beknelling bestaat. Demontage mag alleen worden uitgevoerd door een geautoriseerd technicus.

Metaal	Elektronica	Brandbaar
Chassis	voedingsmodule	Band
Zitkruis	Schakelkast	Kussens
Armleuning mechanisme	Controle contacten	Zwaairollen
Rugleuning-mechanisme	Kabels	Plastic hoezen
Zittinglift	Tijdmeter	Kussens armleuning
Voetsteun		Riemen
rompsteunmechanisme		Afneembare bekledingshoezen

Verbruikte batterijen moeten worden ingeleverd bij een recyclingcentrum.

Controlelijst voor reconditionering

Chassis en wielen

- Alle wielen staan in contact met de vloer en staan loodrecht.
- Wielbouten worden vastgedraaid en voorzien van schroefdraad.
- De wielen rollen vrij en draaien gemakkelijk.
- De wielen beginnen bij hoge snelheid niet te wiebelen.

Remmen

- Test van remmen en vrij remmechanisme. Kabels gesmeerd.

Hefkolom/liftactuatoren

- Zet vast en draai niet. Gesmeerd met dunne olie (Miniflex 500)
- Geluidsniveau laag/geen ratelend (Miniflex 500)
- Tilt helemaal omhoog terwijl de gebruiker in de stoel zit.
- Functietest microscharnelaar, goed beschermd (Flexmobil i6)

Batterijen en elektronica

- De batterijen zijn veilig door de terminals goed bedekt.
- Alle kabels zijn goed beschermd met krimpkous en worden niet geplet.
- Test van ritelektronica en oplader. Laad batterijen op tot volledige capaciteit.
- Correct rijprogramma. De laatste versie van het programma moet worden gebruikt.
- Controle urenteller en hoofdscharnelaar. Juiste maat zekering.

Zitsysteem

- Correct zitsysteem en combinatie. Geen speling
- Gordel- en veiligheidsgordelgaten aanwezig en vrij.
- Bekleding: Schoon, waslabel op hoes genaaid. Naden intact en onbeschadigd.
- Zithoek en rugleuning: functietest.
- Elektronische actuator faalt niet onder druk.
- Wielen en spaken: gesmeerd, gemakkelijk af te stellen en gladde knoppen.

Accessoires

- Beensteunen: gesmeerd, gemakkelijk te verstellen, scheuren niet en blijven bij het verstellen van de zithoogte niet tegen de bekleding haken.
- Functionele controle.
- Andere accessoires: ingevet, gemakkelijk af te stellen, niet bekrast.

Laatste check

- Alle extra uitrusting: past en is eenvoudig af te stellen.
 - Waarschuwinglabels vastgemaakt. CE-gemarkeerd met serienummer.
 - Proefdraaien (alle functies getest in eindstanden en de rolstoel getest onder maximale belasting)
 - Gebruikershandleiding inbegrepen en meegestuurd met het product.
 - Meer informatie in de servicehandleiding
-

Elektrische rolstoel model: _____

Serienummer: _____

Service uitgevoerd door:

Naam: _____

Datum: _____

Handtekening: _____

NOTITIES

Eurovema

Eurovema AB
Baldersvägen 38, SE-332 35 Gislaved, Zweden
Telefoonnr. +46 371 390 100 | Fax. +46 371 189 82
info@eurovema.se | www.eurovema.se