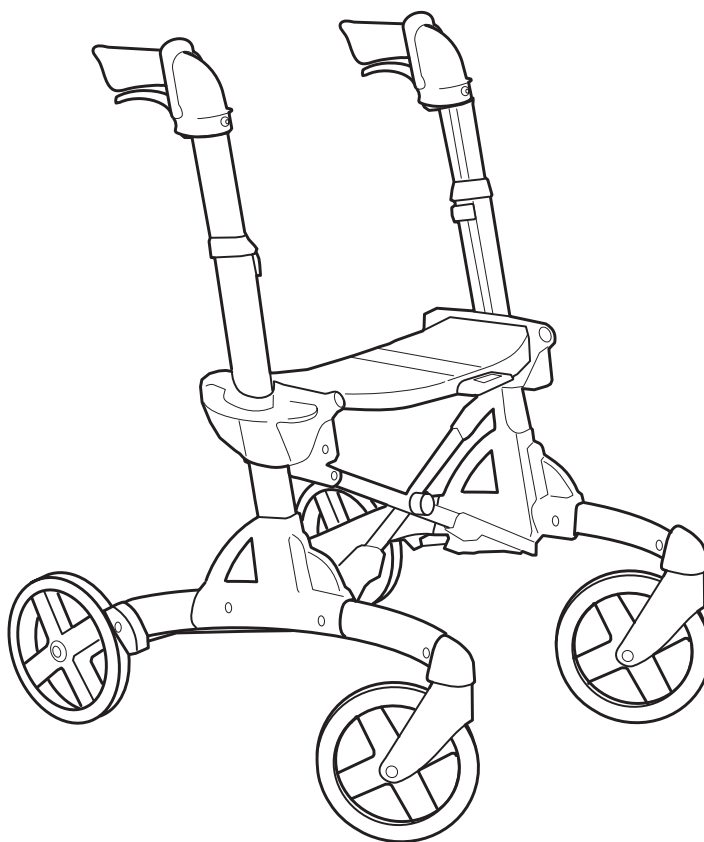


Eurovema

Creates mobility and ergonomics.

Bruksanvisning

Viktigt, läs innan användande!



VOLARIS

SMART - Standard/Wide

DISCOVERY - Standard/Wide

PATROL - Standard/Small/Wide

Grattis till din nya rollator!

För att du ska lära känna din nya rollator ber vi dig att noggrant läsa igenom denna bruksanvisning. Rätt användning och skötsel ger ökad trygghet och en längre livslängd på rollatorn.

Volaris är en stabil och lättkörd rollator. Den kan enkelt fällas ihop för att ta mindre plats eller för hantering vid transport. Produkten kan utrustas med olika tillbehör efter personliga behov.

Volaris rollatorer är utvecklade och tillverkade i Sverige för bästa funktion och hög kvalitet.

Avsedd användning

Rollatorn ger stöd vid förflyttning och ska enbart användas som gångstöd för personer med begränsad eller nedsatt rörlighet. Produkten kan användas både inom- och utomhus.

Sitsen kan användas för vila när rollatorn är i stillastående läge.

Volaris (modellerna SMART, Discover och Patrol) är avsedd för bruk av vuxna personer.

Egna ingrepp eller anpassningar, vid sidan av de som beskrivs i denna manual, är inte tillåtna.

Begränsningar i användning

Rollatorn ska inte användas av personer som inte har styrka att gå eller stå med hjälp av rollatorn.

Produkten får inte användas av personer som överskrider den maximala vikten för den specifika modellen.

Standarder

Rollatorerna Volaris (modellerna SMART, Discover och Patrol) uppfyller kraven i svensk standard SS-EN 11199-2:2021 (Gånghjälpmiddel som hanteras med båda armarna).

Volaris är CE-märkt och uppfyller kraven enligt den medicintekniska förordningen MDR 2017/745.

Garanti

Garantitid är två (2) år vilken omfattar material- och tillverkningsfel. För förslitningsdetaljer såsom hjul, bromsdelar och handtag är garantin ett (1) år. Garantin förutsätter att produkten har använts på avsett sätt enligt denna bruksanvisning. Förväntad livslängd är sju (7) år vid användning i enlighet med anvisningar och regelbunden underhållsöversyn.

Kontakt

Vid frågor om produkten och hur den används, kontakta din återförsäljare eller Hjälpmiddelscentral.



Eurovema Mobility AB
Baldersvägen 38
332 35 Gislaved
Telefon: 0371 39 01 00
E-post: info@eurovema.se
Webb: www.eurovema.se

Säkerhetsföreskrifter



Varning! Var uppmärksam på handhavande för att undvika eventuella personsador.



Viktigt! Läs instruktionen för att undvika skador på produkten.



Symbol som illustrerar att parkeringsbromsen är låst.



Symbol som illustrerar att parkeringsbromsen är frigjord.



Varning! Rollatorn ska vara i parkerat läge (med parkeringsbroms) när du sätter dig och reser dig från sitsen.



Varning! Kör aldrig rollatorn med någon som sitter på rollatorsitsen.



Viktigt! Sitsen ska vara plan, det vill säga ligga i samma höjd på båda sidorna när rollator fälls ihop.


Innehållsförteckning


Avsedd användning	s 2	KJustera bromsen	s 8
Garanti	s 2	Justera släpbromsen	s 8
Standarder	s 2	Underhåll:	
Kontakt	s 2	Rengöring	s 9
Säkerhetsföreskrifter	s 2	Rekonditionering	s 9
Innehåll	s 3	Smörj vajern	s 9
Märkning	s 3	Felsökning	s 9
Justera höjden på sitsen	s 4	Tillbehör	s 10-15
Justera höjden på handtagen	s 4	Teknisk fakta	s 16
Körtips - "comfortchassi"	s 5		
Lär dig "saxtekniken"	s 5		
Att fälla ut och ihop rullatorn	s 6		
Fast transportband	s 6		
Så här bromsar du	s 7		


Märkning

XXX = Produktnamn


XXXX-XX-X = Artikelnummer


 = Serienummer

 = Tillverkare/Tillverkningsdatum

 = CE märkning

 = Medecinteknisk produkt

 = Läs bruksanvisning

 = Max brukarvikt

Etikett



Justera din rollator

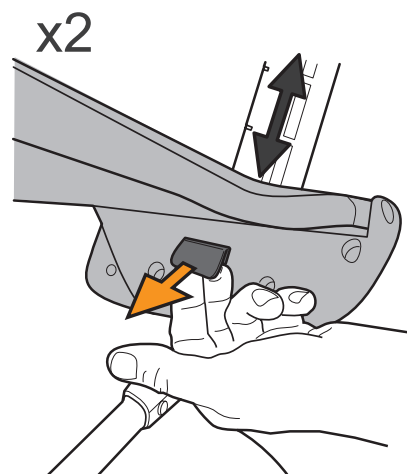
Justera höjden på sitsen

Ändra en sida i taget. Drag ut knappen under sitsen. Lyft samtidigt upp eller tryck ner sitsen till önskad höjd. Känn efter att knappen klickar tillbaka så att sitsen är låst. Gör om samma sak på den andra sidan. Kontrollera noggrant att sitsen är plan innan rollatorn används. Tryck ner mittenplattan på sitsen.



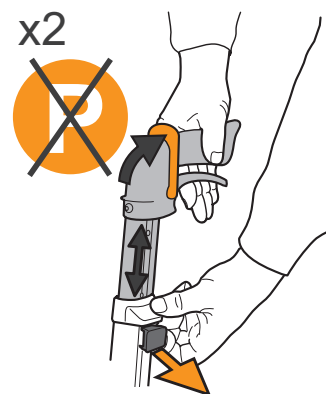
Varning!

Kör aldrig rollatorn med någon som sitter på rollatorsitsen.



Justera höjden på handtagen

Ta bort eventuella profilsnåppan (se sidan 9). Genom att dra ut knappen kan du ändra höjden på handtagen, se intervallerna på sidan 16. Se till att bromsbygeln är uppfälld, justera därefter höjden och kontrollera sedan att knappen "klickar tillbaka". Prova att bromsen fungerar efter justeringen innan du använder rollatorn! Ställ dig upprätt nära rollatorn. Handtagshöjden är rätt när händerna är i jämnhöjd med handtagen. Efter att ha använt rollatorn ett tag känner du själv om du vill justera ytterligare. Det ska kännas bekvämt när du går med din Volaris. Mekaniskt stopp för maximal handtagshöjd. Antal synliga hål utgör markerad höjdintervall. Du kan även se den maximala höjden genom en orange färgmarkering.



Handtagshöjd

När du går med rollatorn bör du gå utan att böja dig framåt, ha rollatorn nära kroppen, håll ryggen rak och titta framåt.

Körtips

Comfortchassi

Volaris rollatorn är byggd med ett Comfort Frame™, "comfortchassi" som gör att den går mjukt över ojämheter i vägen. När du behöver komma över ett större hinder eller komma upp på en trottoarkant kan du få hjälp av "tipphjälpen" som sitter vid bakhjulen. Tryck ner den ena trampan samtidigt som du lyfter i handtagen.



Varning!

Lyft inte i sitsen när du vill gå över ett hinder, då kan rollatorn fällas ihop!



Lär dig "saxtekniken"

Kör snett fram mot hindret. Bromsa den ena sidan. Luta rollatorn något bakåt så att framhjulen lyfts, sväng upp framhjulen över hindret. Det går enkelt när du har lärt dig det!



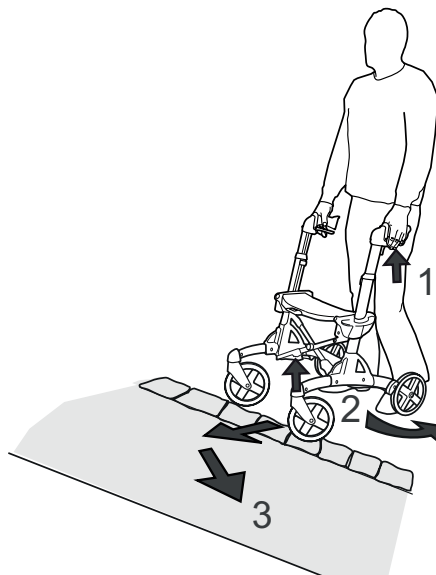
Varning!

Rollatorn ska vara i parkerat läge (med parkeringsbroms) när du sätter dig och reser dig från sitsen.



Varning!

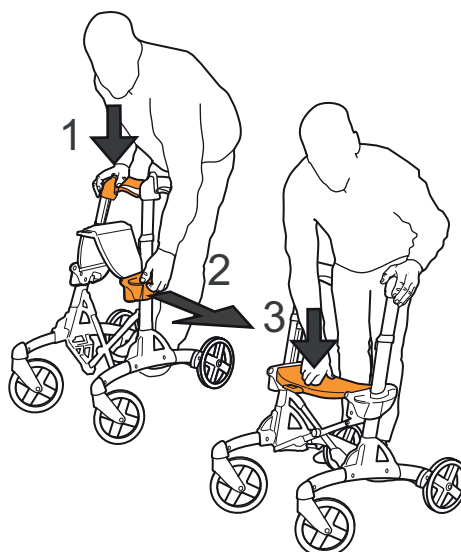
Kör aldrig rollatorn med någon som sitter på rollatorsitsen.



Fälla ut och fälla ihop rollatorn

Att fälla ut rollatorn

1. Fatta med en hand i det ena körhandtaget och luta rollatorn lätt åt samma håll så att hjulet lyfter några centimeter.
2. Drag utåt i det grå lyfthandtaget på andra sidan. En fjäder hjälper till att fälla ut rollatorn.
3. Tryck ner mittenplattan på sitsen för att låsa rollatorn.
4. Är rollatorn utrustad med fällspärr drag i bandet och tryck ned mittenplattan på sitsen för att låsa rollatorn.



Att fälla ihop rollatorn

Tag bort en eventuell korg.

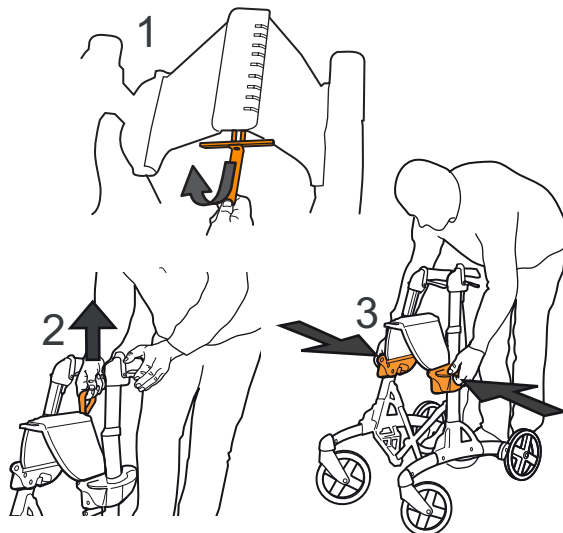
Vid monterad fällspärr, drag ut bandet, sedan lyft.

1. Drag i bandet.
2. Lyft i bandet.
3. Tryck ihop Smart med handtagen på sidan.



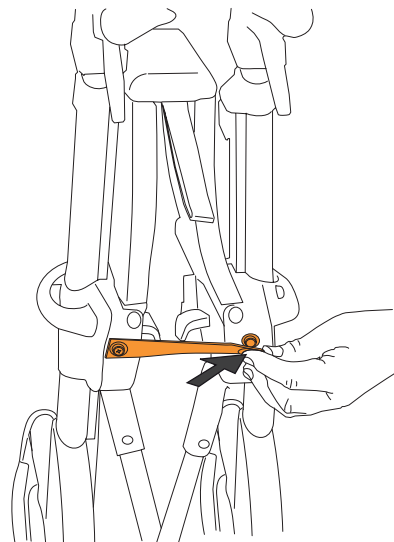
Viktigt!

Sitsen ska vara plan, det vill säga ligga i samma höjd på båda sidorna när rollatorn fälls ihop. Se bild nr. 3



Fast transportband

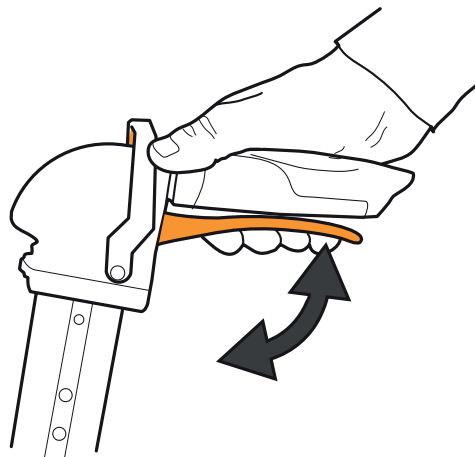
Är rollatorn utrustad med fast transportband, fälls rollatorn ihop och genom att trycka fast transportbandet på knappen mellan de två sitshöjdjusteringarna så hålls rollatorn ihopfälld. Lossa knappen och rollatorn kan fällas ut.



Så här bromsar du

Färdbromsen

Färdbromsen aktiveras genom att bromsspaken under handtaget trycks uppåt.

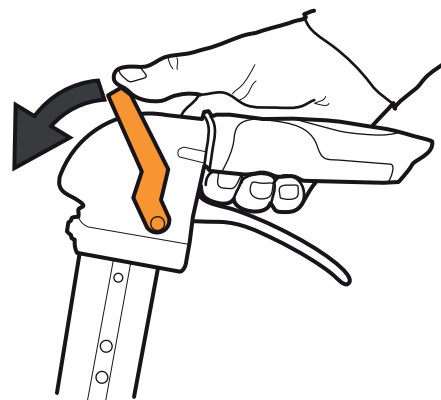


Parkeringsbromsen

Parkeringsbromsen aktiveras genom att bromsbygeln fälls framåt tills den är horisontellt pekar rakt fram.

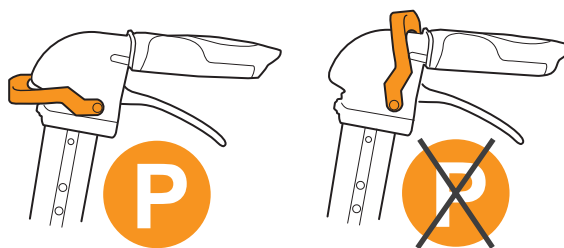
Parkeringsbromsen skall ej vara låst vid justering av broms eller handtagshöjd.

Bromsen skall vara aktiverad när man sitter på sitsen.



Frigör parkeringsbromsen

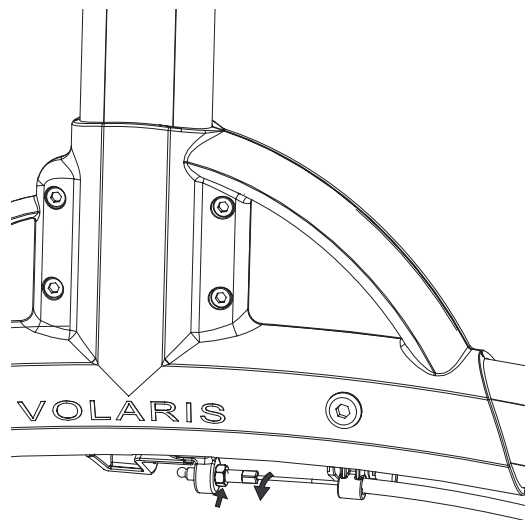
Bromsen frigörs genom att bromsbygeln fälls rakt uppåt till ett klick hörs.



Justera bromsen för rätt funktion

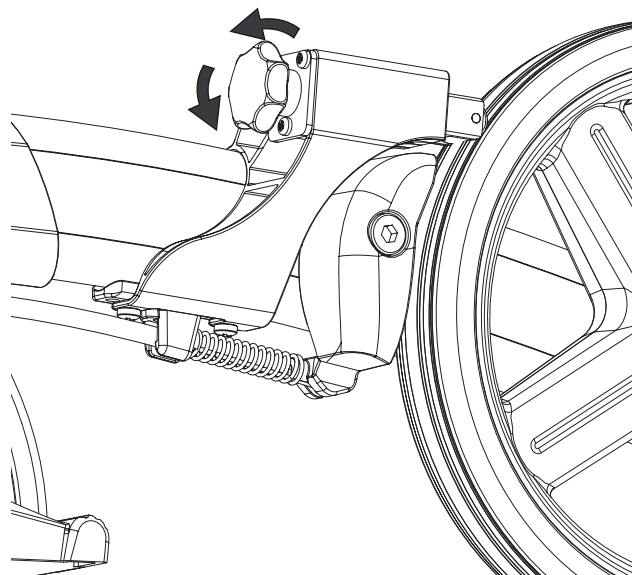
Bromseffekten justeras genom att justera vajerreglaget på undersidan av ramen.

1. Fäll upp parkeringsbromsen.
2. Frigör/lossa muttern med en fast nyckel 8 mm och vrid den gängade axeln.
3. Skruva in den gängade axeln om du vill öka bromseffekten. Lossa den gängade axeln om du vill minska bromseffekten.
4. Drag åt muttern med en fast nyckel.
Du bör justera bromsen så nära slitbanan som möjligt utan att den "tar i slitbanan". Om du justerar bromsen alltför hårt blir det onödigt trögt att sätta i parkeringsbromsen.



Släpbroms

För att justera effekten av släpbromsen vrid på ratten..

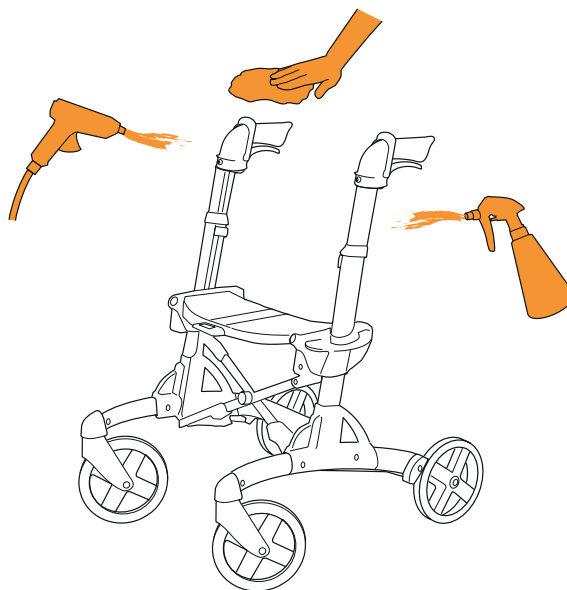


Underhåll

Rengöring av rollatorer

Sköta din rollator väl, så håller den längre.

Torka av smuts med en våt trasa och ett mildt rengöringsmedel. Var noga med att inte smuts samlas mellan hjulen och bromsbackarna. Det går bra att spola av den med en högtryckstvätt eller trädgårdsslang. Torka torrt efter rengöring. Blås gärna bort resterande vatten med tryckluft.

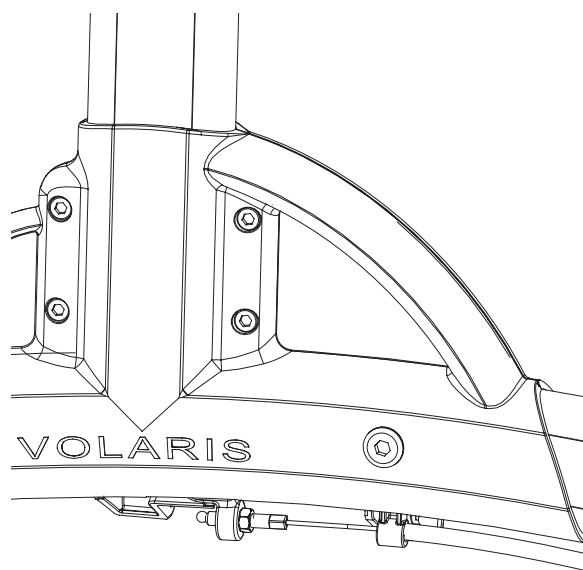


Rekonditionering

Vid i tvättkabinett får rollatorn ej vara bromsad. Rollatorn skall svalna till rumstemperatur innan man använder och justerar rollatorn.

Smörj vajern

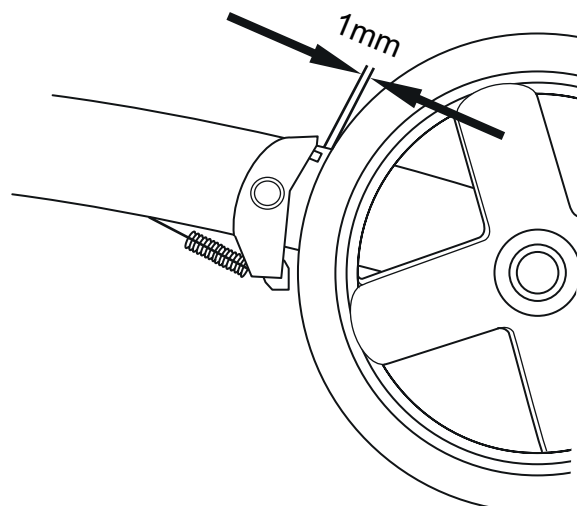
Efter rengöring, smörj bromsvajern under ramen genom att applicera några droppar olja på vajern.



Felsökning

Om rollatorn vid gång drar åt den ena sidan, kontrollera att hjulen snurrar lika lätt och att hjulgafflarna svänger lätt och att hjul och gafflar sitter fast ordentligt och att inte smuts eller skräp fastnat mellan hjul och bromsback.

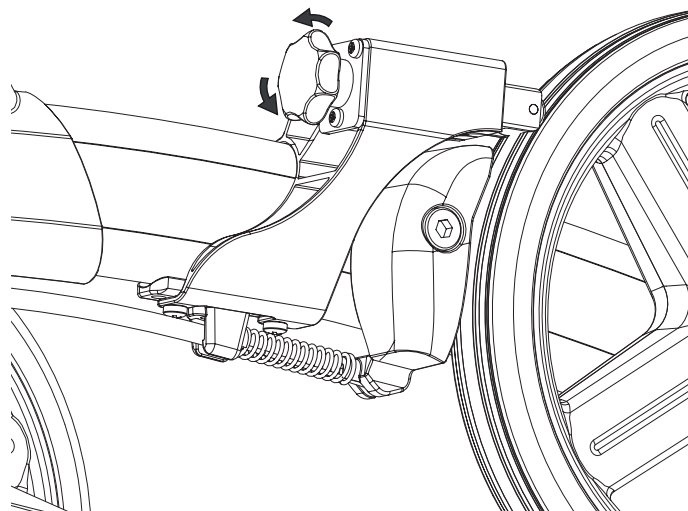
Om bromsen inte tar eller tar olika, kontrollera att spelet mellan bromsklack och hjul har 1 mm på båda sidor. Se till att bromsvajern är fäst i bromsbacken under ramen och att fjädern vid bromsbacken vid bakhjulet är hel och att att bromsbacken vid bromsning trycker på hjulet lika på båda sidor vid bromsning. Justera vajern.



Tillbehör

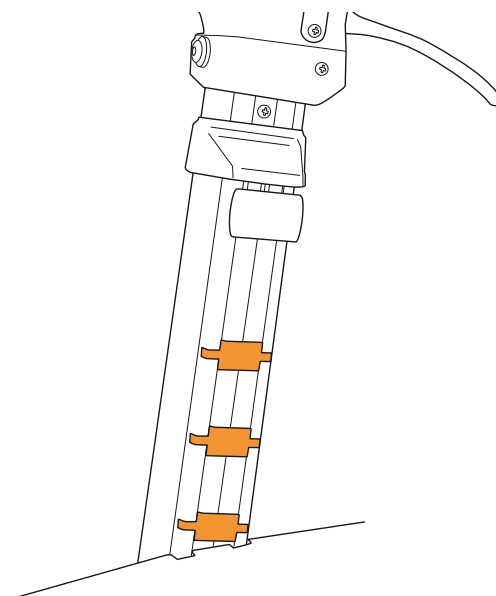
Släpbroms

En broms med justerbar, kontinuerlig friktion.



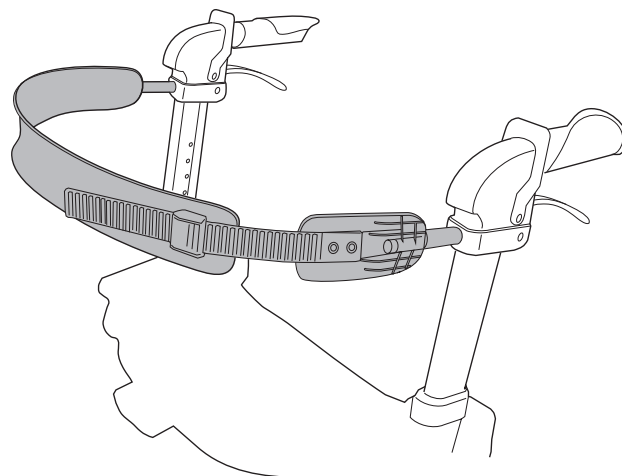
Profilsnäppe

Profilsnäppet används för att undvika att något fastnar i öppningarna. Dessa följer med och bör sitta i samtliga synliga hack. Både över och under sitsen.



Ryggband/Ställbart ryggband

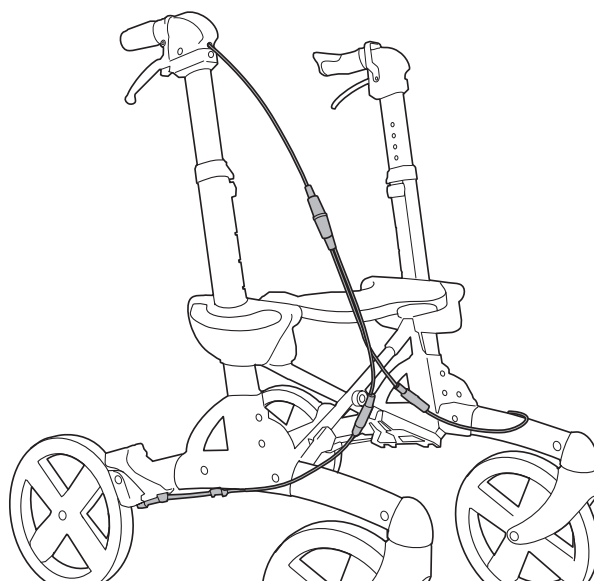
Kraftigt stöd för ryggen som ger en säkrare känsla. Fästs med två bultar i befintliga fästen.



Tillbehör

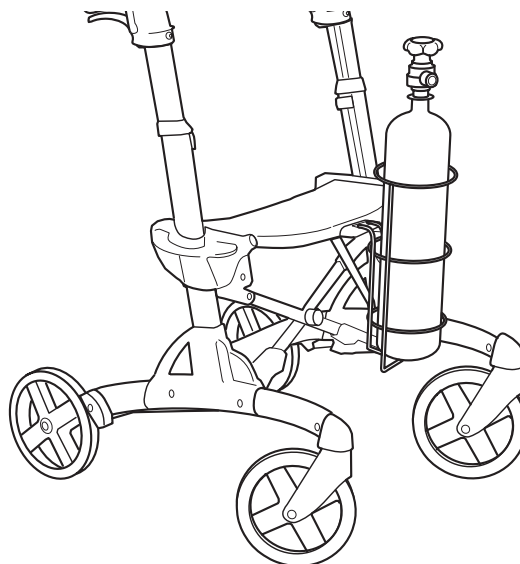
Enhandsbroms

Låser de båda bakre hjulen, aktiveras av antingen färdbroms eller parkeringsbroms.



Hållare för syrgasflaska

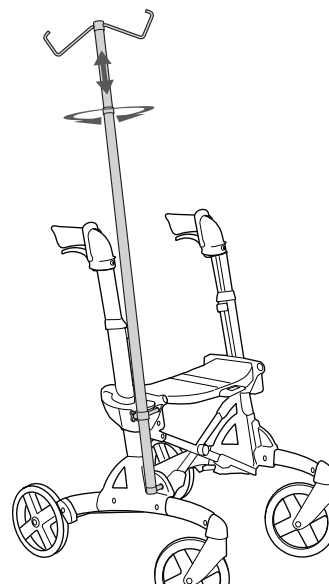
Kraftig stålkorg som hakas på sitsen samt ett medföljande fäste. Enkel att ta bort.



Droppställning

Droppställningen med 2 krokar för droppåse och har 2 fästen som skruvas fast på sidan av rollatorn

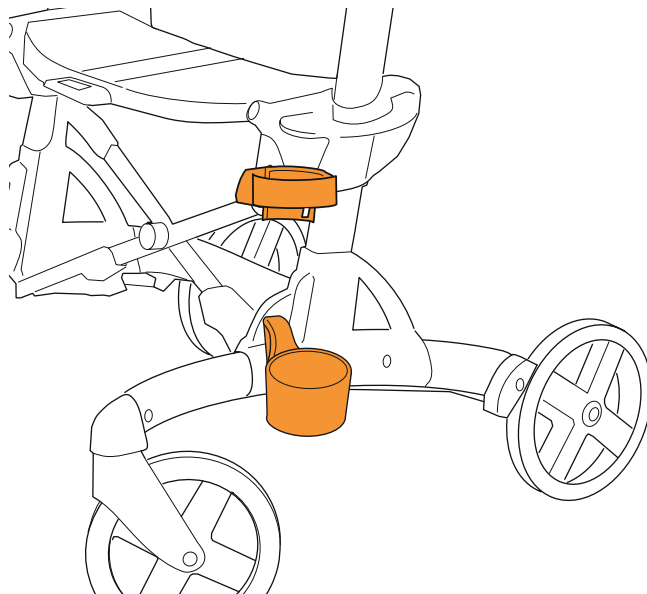
Tänk på att droppåsar kan påverka stabiliteten på rollatorn. Maximal vikt på droppåse 2,2 kg.



Tillbehör

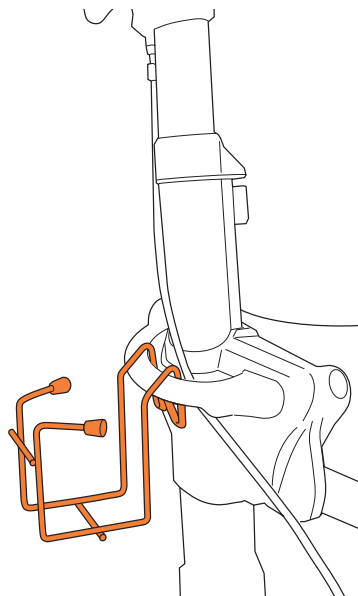
Käpphållare

Två delar som skruvas fast på plats.
Håller käpp, krycka eller paraply på plats.



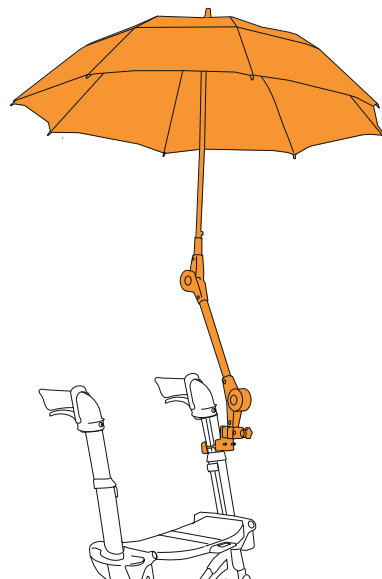
Flaskhållare

Hållare i plastad tråd för flaska/burk. Rymmer 0,5 liters
flaskor och 33 cl burkar. Hängs på handtaget.
Maximal last: 0,6 kg.



Paraply/parasoll

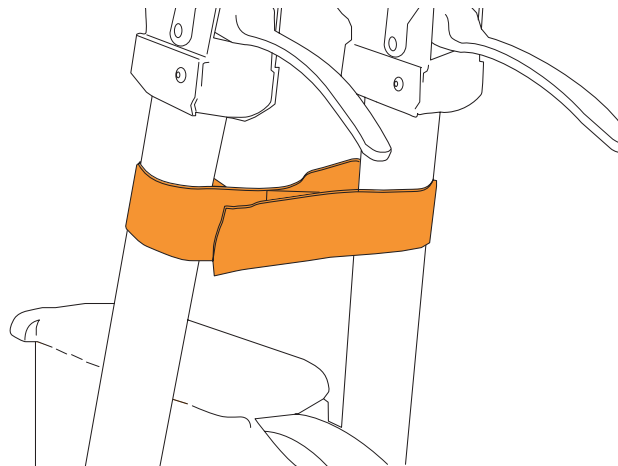
Paraply/parasoll inklusive universal hållare som passar alla
Volaris modeller.



Tillbehör

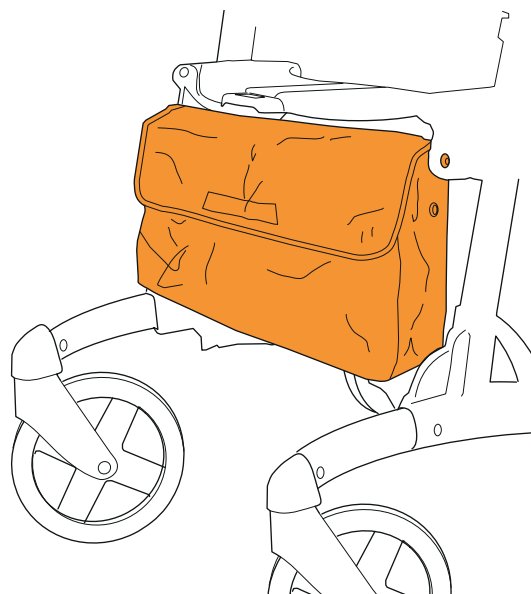
Transportband

Transportbandet fästs runt rollatorns handtag, för att behålla rollatorn i hopfällt läge. Enkelt att montera.



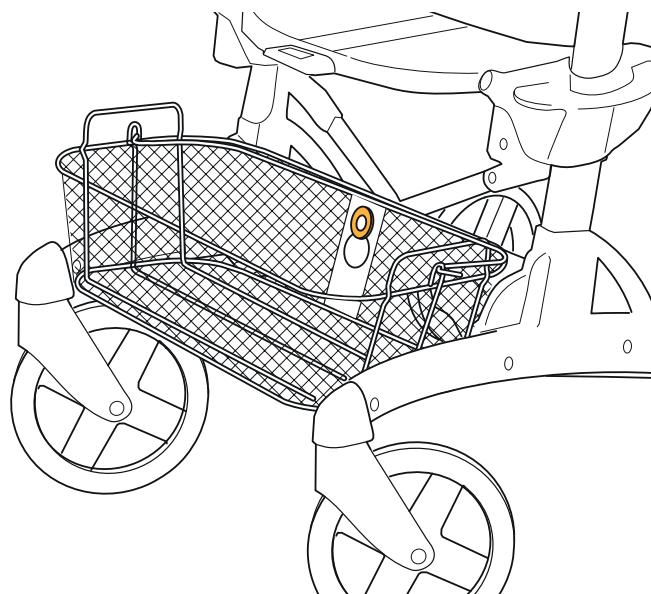
Tygväska

Mjuk tygväska i vävd nylon som kan sitta kvar även då rollatorn fälls. Lätt att ta bort. Kan tvättas. Maximal last: 5 kg.



Nätkorg

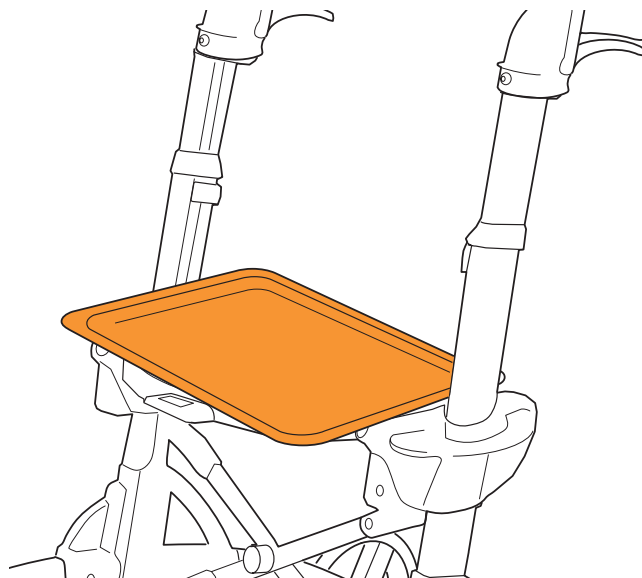
Stadig korg i metallnät med bärhandtag. Hakas lätt på rollatorn i framkant. Maximal last: 5 kg.



Tillbehör

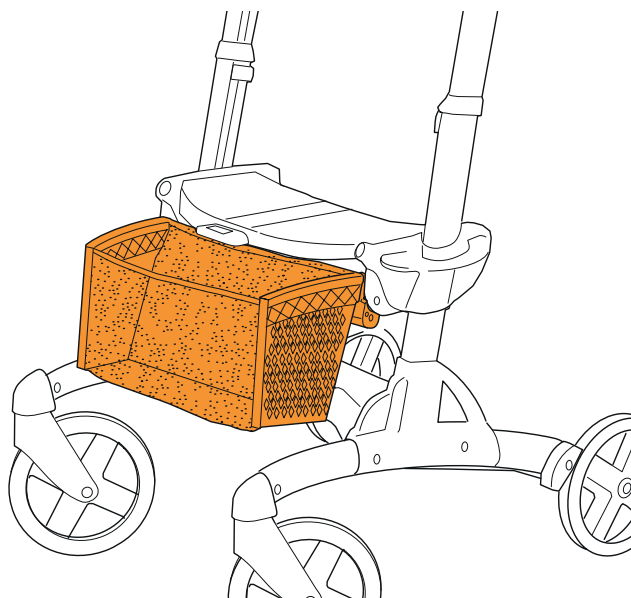
Bricka

Bricka som läggs över rollatorns sits.



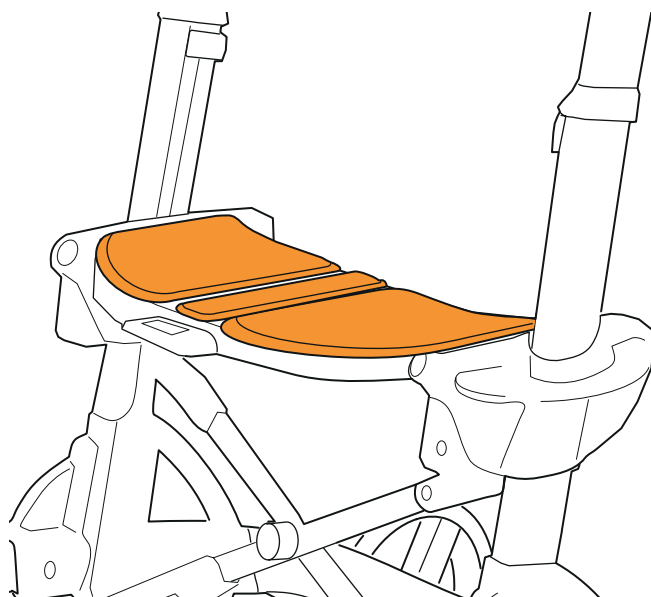
Textilkorg

Korg tillverkad av plastgavlar och textilmät av nylon. Korgen kan monteras på alla Volaris-modeller. Textilkorgen kan sitta på även då rollatorn fälls ihop. Lätt att sätta fast och ta bort. Maximal last: 5 kg.



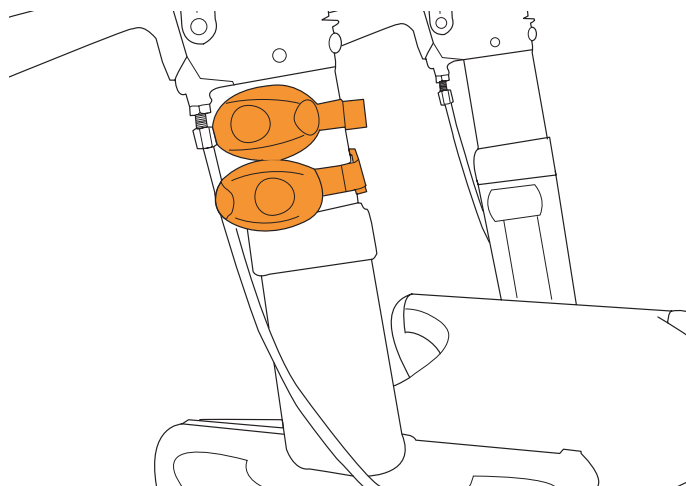
Mjuksits

Tredeladsittdyna av skum som gör sitsen mjukare och varmare. Går att ha kvar när man fäller ihop rollatorn.

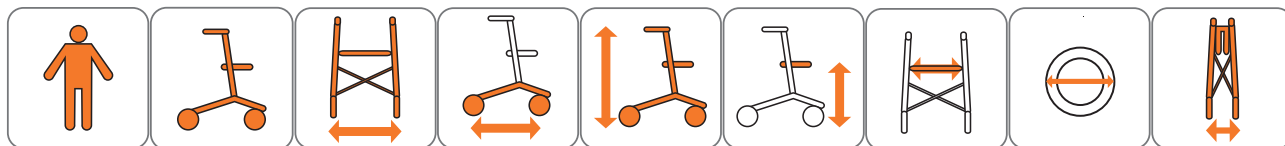


Belysning

Sätts fast på stativet med kardborrband.
Rött ljus bakåt, vitt ljus framåt. Batteridriven
enhet som är enkel att sätta på och byta batteri.



Tekniska data



SMART	150 kg	8,0 kg	59 cm	74 cm	76-102 cm	46-60 cm	41 cm	200x32 mm	27 cm
SMART Low	150 kg	7,7 kg	59 cm	74 cm	68-83 cm	46-50 cm	41 cm	200x32 mm	27 cm
Smart Wide	160 kg	8,5 kg	65 cm	74 cm	76-102 cm	46-60 cm	48 cm	200x42 mm	29 cm
SMART W Low	160 kg	8,2 kg	65 cm	74 cm	68-83 cm	46-50 cm	48 cm	200x42 mm	29 cm
Discovery	150 kg	8,4 kg	60 cm	74 cm	76-102 cm	46-60 cm	41 cm	200x42 mm	28 cm
Discovery Low	150 kg	8,1 kg	60 cm	74 cm	68-83 cm	46-50 cm	41 cm	200x42 mm	28 cm
Discovery Wide	160 kg	8,9 kg	66 cm	74 cm	76-102 cm	46-60 cm	48 cm	200x42 mm	30 cm
Discovery W Low	160 kg	8,6 kg	66 cm	74 cm	68-83 cm	46-50 cm	48 cm	200x42 mm	30 cm
Patrol	160 kg	8,5 kg	59 cm	84 cm	82-107 cm	52-66 cm	41 cm	260x34 mm	27 cm
Patrol LOW	160 kg	8,0 kg	59 cm	84 cm	74-88 cm	52-56 cm	41 cm	260x34 mm	27 cm
Patrol Wide	160 kg	9,0 kg	65 cm	84 cm	82-107 cm	52-66 cm	47 cm	260x34 mm	29 cm
Patrol W Low	160 kg	8,7 kg	65 cm	84 cm	74-88 cm	52-56 cm	47 cm	260x34 mm	29 cm
Patrol Small	150kg	8,5 kg	53 cm	74 cm	82-107 cm	52-66 cm	36 cm	260x32 mm	27 cm
Patrol S Low	150kg	8,0 kg	53 cm	74 cm	74-88 cm	52-56 cm	36 cm	260x32 mm	27 cm

Tillbehör

	Smart/ Discovery	Patrol	Wide	Small
Släpbroms	x	x	x	x
Belysning	x	x	x	x
Ryggband	x	x	x	x
Ställbart ryggband	x	x	x	x
Hållare för syrgasflaska	x	x	x	x
Käpphållare	x	x	x	x
Flaskhållare	x	x	x	x
Paraply/ parasoll	x	x	x	
Transportband	x	x	x	x
Tygväska	x	x		
Nätkorg	x	x	x	x
Bricka	x	x	x	x
Textilkorg	x	x	x	x
Mjuksits	x	x	x	x
Enhandsbroms	x	x	x	x
Droppställning	x	x	x	x

Eurovema