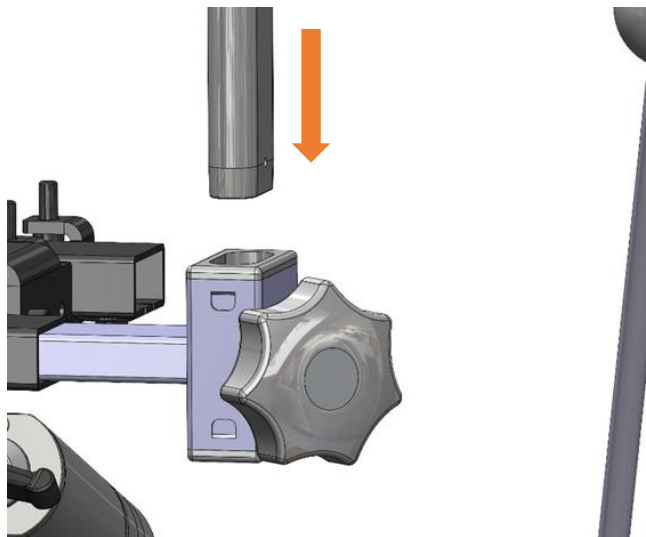


# Monteringsanvisning

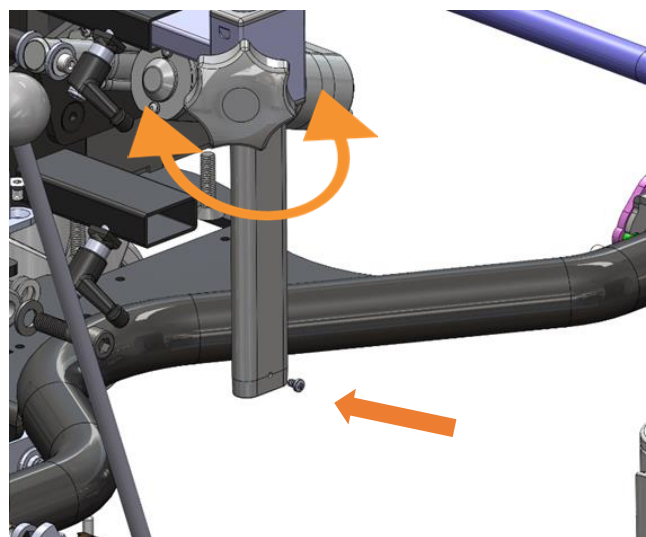
Armlenefeste for arbeidsstol



## Montering av armlenefeste



Før armlenets høydejusteringsstolpe ned i hullet på breddejusteringsstangen.



Trekk til låseknotten. Monter den medfølgende skruen med stjerneskrutrekker. Skruen er ment å forhindre at armlenet utilsiktet dras ut av festet.

Demontering gjøres i motsatt rekkefølge.