

Monteringsanvisning

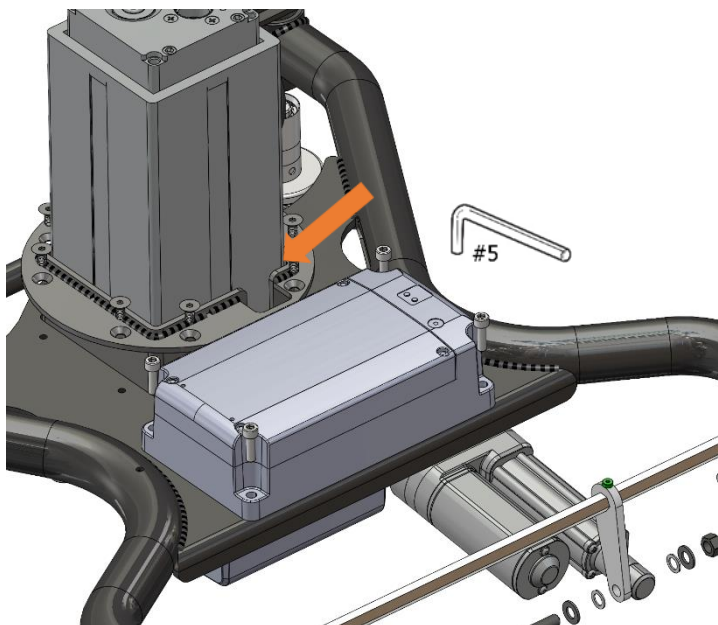
Batteri TBB4

Sigma



Montering, demontering av batteri

Ved behov for utskifting av batteri, byttes batteriboksen ut med en ny boks.



Montering av batteri.

Kontakten skal dras ned til undersiden av understellet gjennom åpningen i understellet inntil hevesøylen. Monter batteriet med sekskantskruene i hjørnet på batteriboksen.

Kontakten kobles sammen med Y-kabelens kontakt. På undersiden av understellet ved styringselektronikken. Se koblingskjema nedenfor.

Demontering.

Koble fra batteriets tilkoblingskabel. Kontakten er på undersiden av understellet.

Løsne sekskantskruene i hvert hjørne av boksen med sekskantnøkkel nr. 5

Dra opp kabelen gjennom åpningen i understellet.

