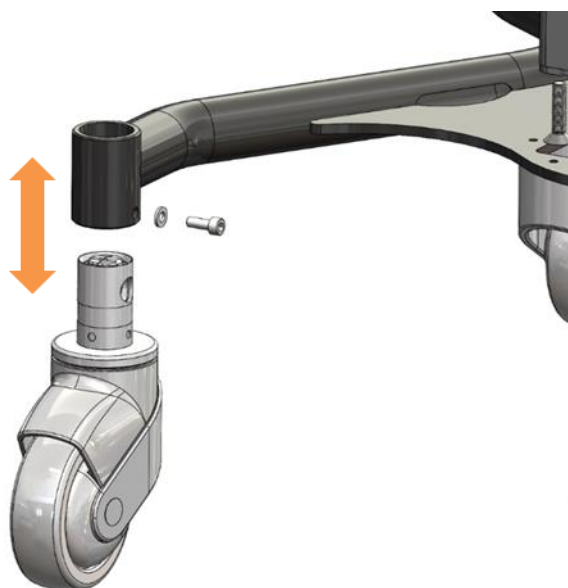


Monteringsanvisning

Enkelthjul uten brems



Montering av hjul uten brems



Skyv gaffeltappen opp i understellet. Vri gaffeltappen slik at det gjengede skruehullet i gaffeltappen stemmer overens med hullet i understellet.

Monter skriven og skrud M6x10. Bruk blått gjengelim.

