

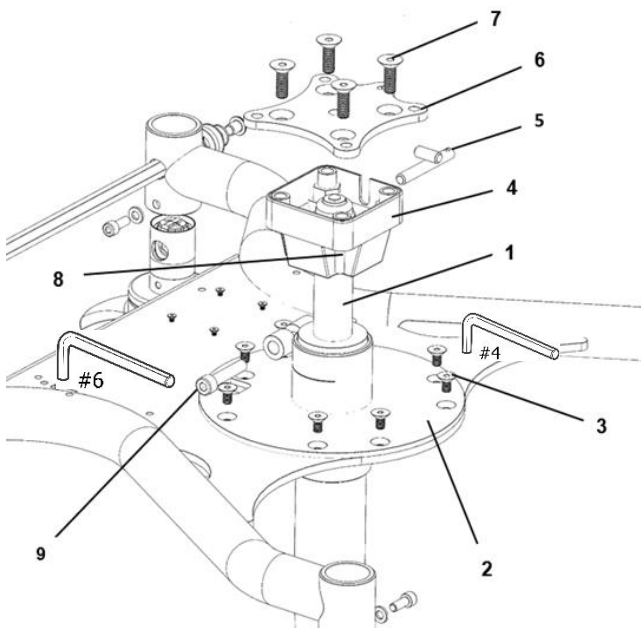
Monteringsanvisning

Gassfjær

Sigma



Montering av gassfjær



Monter gassfjærens feste nr. 2 på bildet til understellet med en forsenket M6*12-skrue. Skrueforbindelsen for gassfjæren vendes bakover.

Hvis festet allerede finnes, gå rett til neste trinn.

Monter gassfjæren i festet og stram skrueforbindelse nr. 9. Det er én skrueforbindelse på oversiden og én på undersiden av understellet. Stram ikke skrueforbindelsene hardere enn at setet senere kan justeres til rak stilling.

Når setet er justert rakt, stram skrueforbindelsene ordentlig og kontroller at det ikke er mulig å vri på setet.

Se separat monteringsanvisning for gassfjærhuset med adapterplate nr. 4. 5. 6. 7. 8