

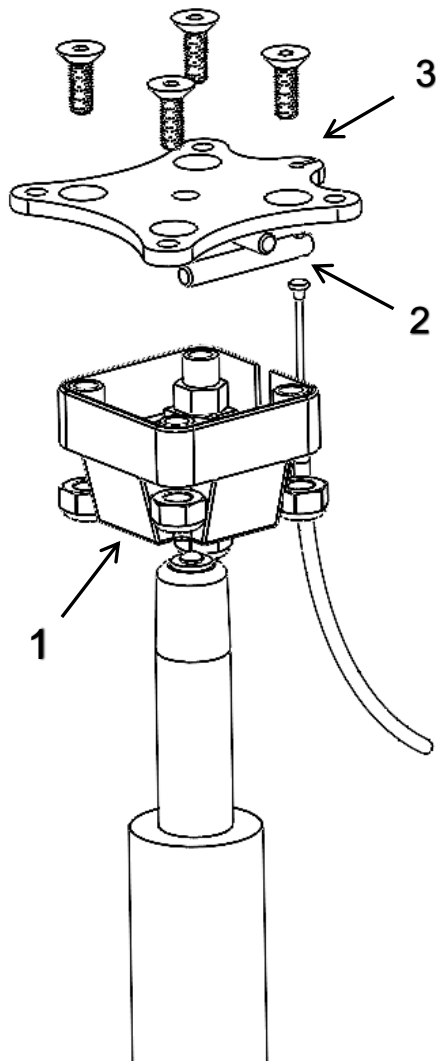
Monteringsanvisning

Gassfjærhus

Sigma



Montering av gassfjærhus for Sigma med seterotasjon



Ved montering av gassfjærhuset **1** på gassfjæren er det viktig å rengjøre den koniske overflaten på gassfjæren og husets vegger i hullet med avfettingsmiddel, f.eks. Brake clean.

Monter huset på fjæren, snu fjæren og huset opp-ned, still den på en benk eller på gulvet og slå det på plass med en plasthammer, slå på bunnen av gassfjæren.

Monter utløserarmen **2** i huset og kontroller at det er et hull i den enden som skal være vendt utover. Monter adapterplaten **3** med forsenket M8-skrue og låsemutter.

Etter montering av setet på stolen, kontroller at setet ikke vrir på seg ved sideveis belastning.