

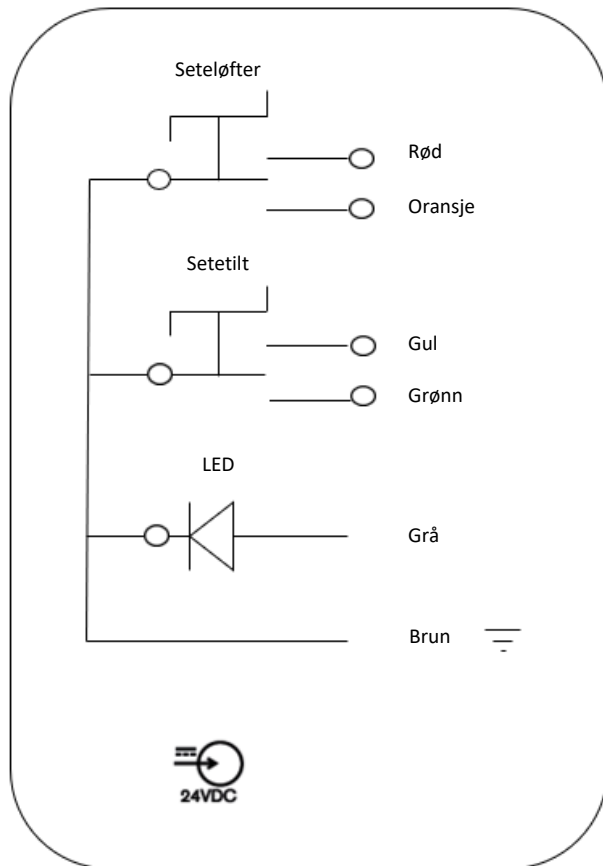
Monteringsanvisning

Koblingsdiagram vippebryter Sigma



Tilkobling av vippebryter

2-funksjoners, seteløfter og setetilt



Koble lederne til kabelen med 10 ledere fra TJB5 i henhold til disse diagrammene.

Disse fargene gjelder også for 1-funksjons vippebrytere.

2-funksjoners, elektrisk rygg og elektrisk brems

