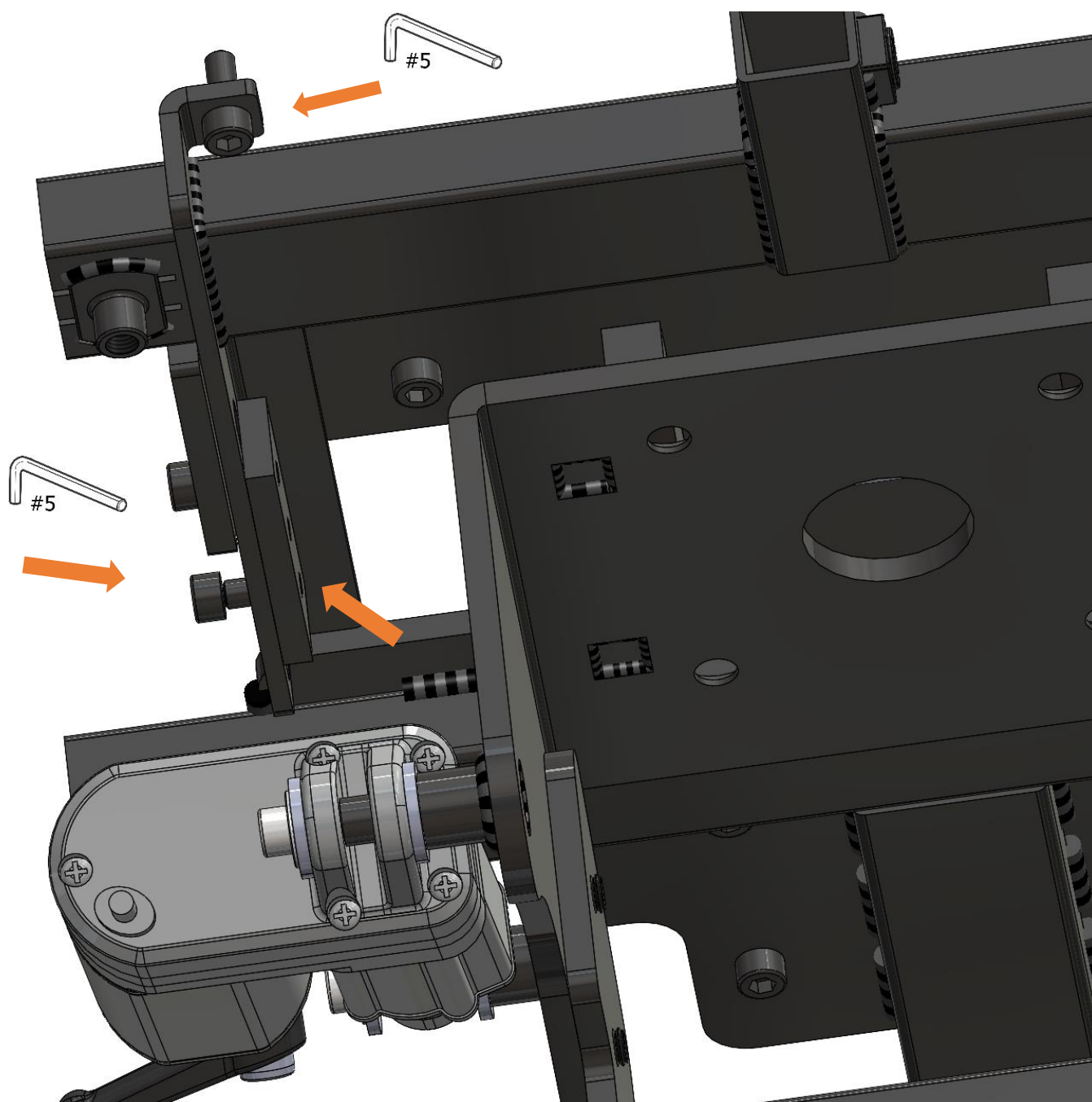


Monteringsanvisning

Kombifeste
Sigma



Montering av kombifeste



Kombifestet monteres i sporene på setekrysset med to sekskantskruer M6*16 på hver side. Skruene går fra utsiden gjennom sporet i setekrysset og skrues i mutterplaten på innsiden.

Juster festet slik at de fremre skruene stemmer overens med hullene i seteplaten.