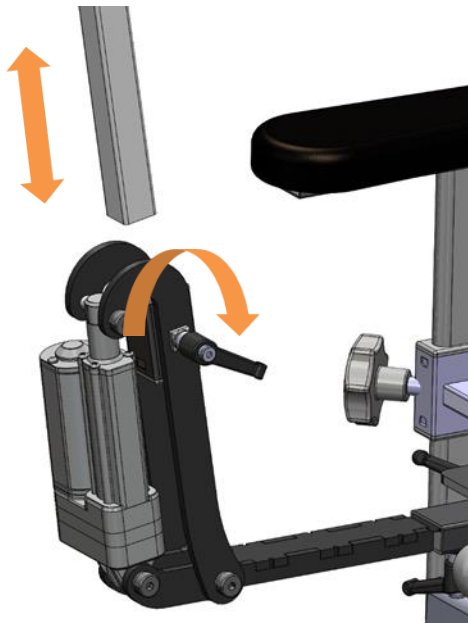


# Monteringsanvisning

Ryggstolpe Sigma arbeidsstol



## Montering av ryggstolpe



Ryggstolpen er utstyrt med en stoppeknott nederst på stolpen. Vend stolpen slik at stoppeknotten er vendt mot setet, og hold kulen inntrykt når stolpen føres ned i multiryggen.

Juster høyden og trekk til låsespaken.