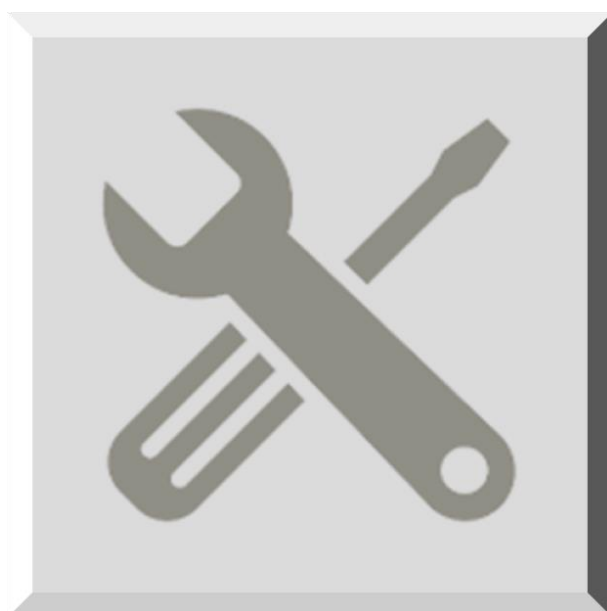
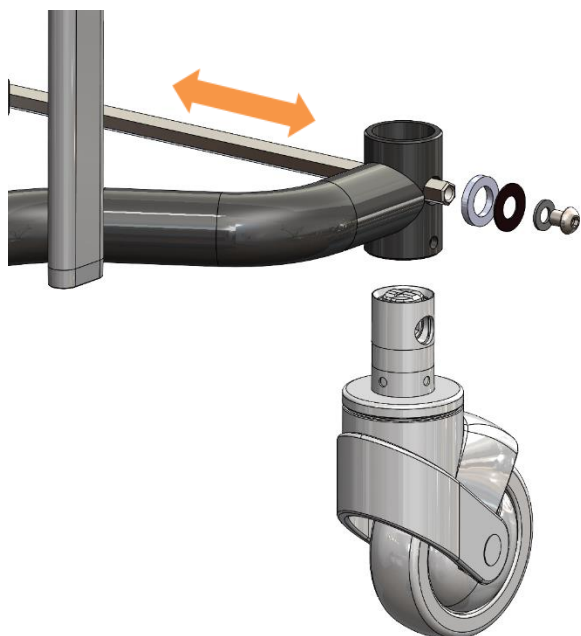


Monteringsanvisning

Sentralbremset enkelthjul



Montering av sentralbremset hjul



Demontering / montering

Sett bremsespaken i ubremset/frigjort stilling.
Løsne skruene med sekskantnøkkel nr. 5

Dra plastskiven og gummipakningen av sekskantstangen.

Dra ut bremsestangen så langt at hjulet kan dras ut.

Skrut ut M6-skruene som låser gaffeltappen på hjulet fast i understellet, og dra ut hjulet.

Montering skjer i motsatt rekkefølge, kontroller at hjulet er i frigjort stilling og at det er i riktig stilling når sekskantstangen føres tilbake gjennom hjulet. Dette kontrolleres gjennom å holde hjulet i stilling slik at hullet for stangen stemmer overens, sette det på sekskantstangen og bremse med spaken. Hjulet skal da være bremset – hvis ikke, vri gaffeltappen 180°

Sett skruen med skive tilbake igjen. Prøv bremsene etter avsluttet montering.

