

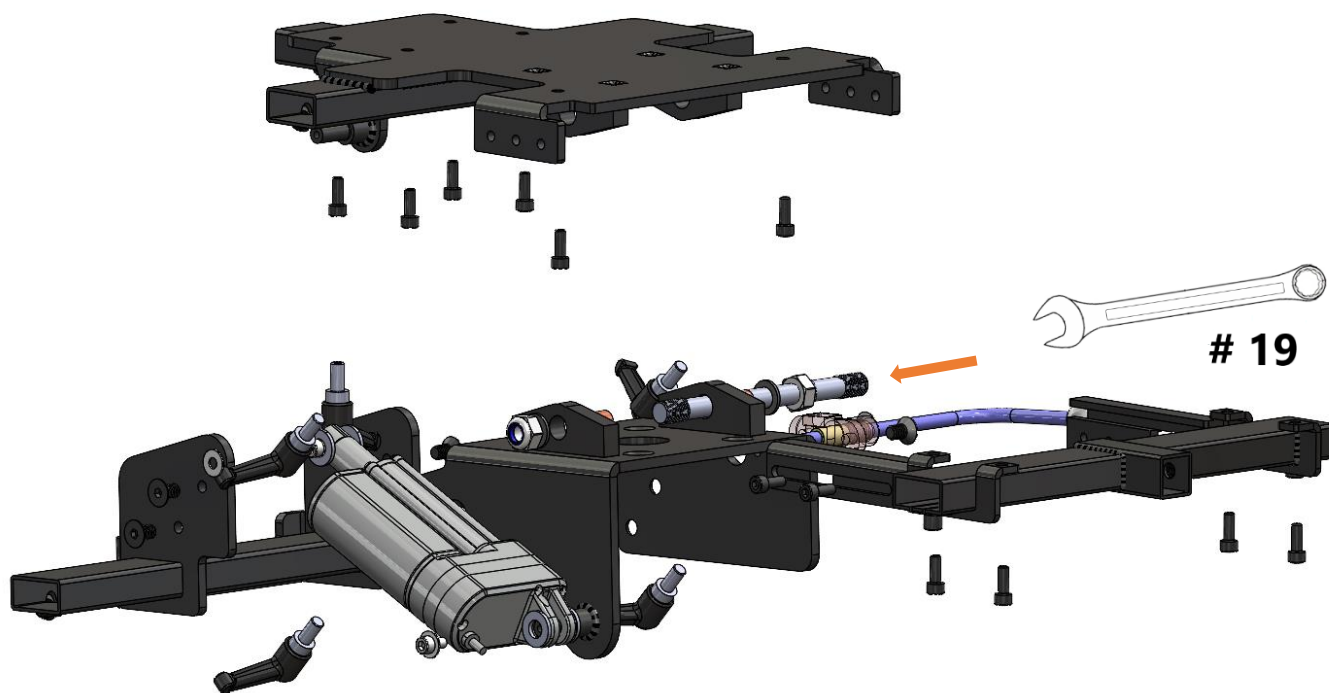
# Monteringsanvisning

Setekryss

Sigma



## Montering av setekryss



Den øvre delen av setekrysset monteres sammen med den nedre delen med en M12-aksel, to planskiver og to M12 Nylock-muttere. Kontroller at det er bøssinger i hullene for tiltakselen – det skal være bøssinger i både den øvre og den nedre delen for å redusere friksjonen. Hvis det er slark sidelengs mellom den øvre og den nedre kryssdelen, kan det være behov for en plastplate på akselen mellom over- og underdelen. Skru inn låsemutrene like mye på begge sidene, slik at nylonlåsingene går minst én gjenge inn på akselen.