

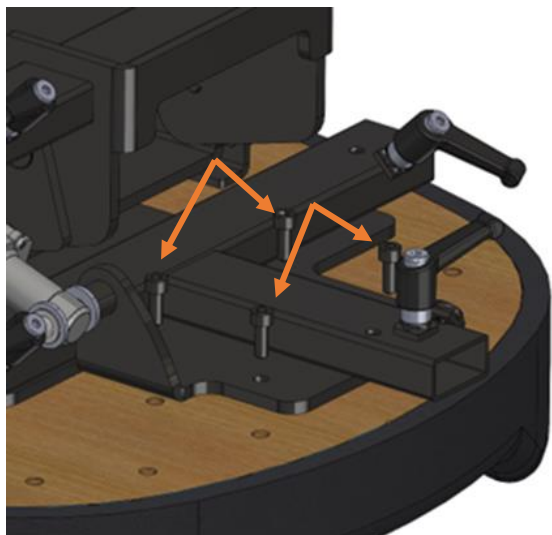
Monteringsanvisning

Seteplate

Sigma



Montering av seteplate



Seteplaten monteres med 6 skruer M6*16 med flens, som er forhåndsbehandlet med gjengelim.

