

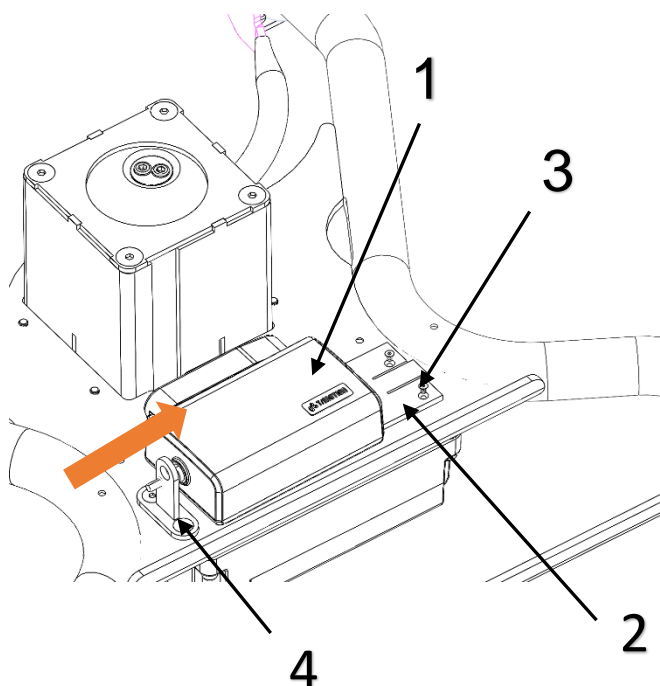
Monteringsanvisning

TC14-elektronikk

Sigma



Montering av TC14-elektronikk



Elektronikken 1 monteres på festeplaten 2, som har en låsehake for å enkelt kunne montere og demontere den.

Festeplaten monteres med fire forsenkede M3x6-skruer 3.

Elektronikken skyves på festeplaten til den klikker fast på haken. **TC14 er vendt i feil retning på bildet, den skal monteres med kontaktene vendt bakover.**

Hvis festet for den elektriske bremsen 4 er montert, må det demonteres før elektronikken kan skyves inn på festet.

For tilkobling, se koblings skjema.

