

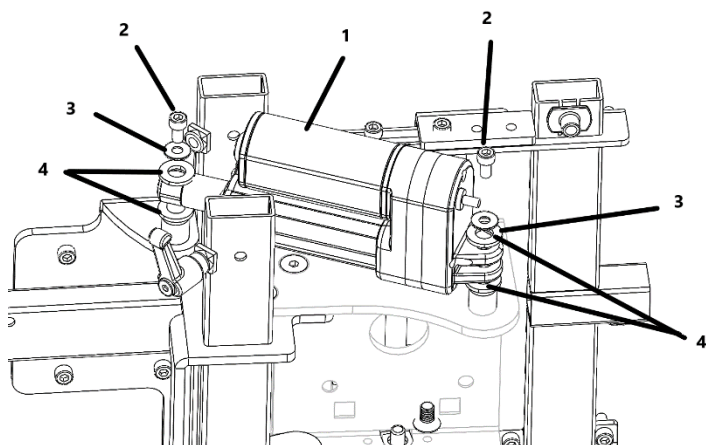
Monteringsanvisning

Tiltaktuator

Sigma



Montering av tiltaktuator



Monter en plastskive **4** på hver akseltapp.

Monter aktuatoren **1** på akseltappene.

Monter en plastskive **4** på hver akseltapp.

Skru fast aktuatoren med en boltskive **3** og en forhåndslimt M5-skrue **2** på hver akseltapp.

Aktuatoren kobles sammen med spiralkabel som kobles til M2 på TC14-elektronikken, som er plassert på undersiden av understellet bak hevesøylen. Se koblingsskjema for Sigma

