

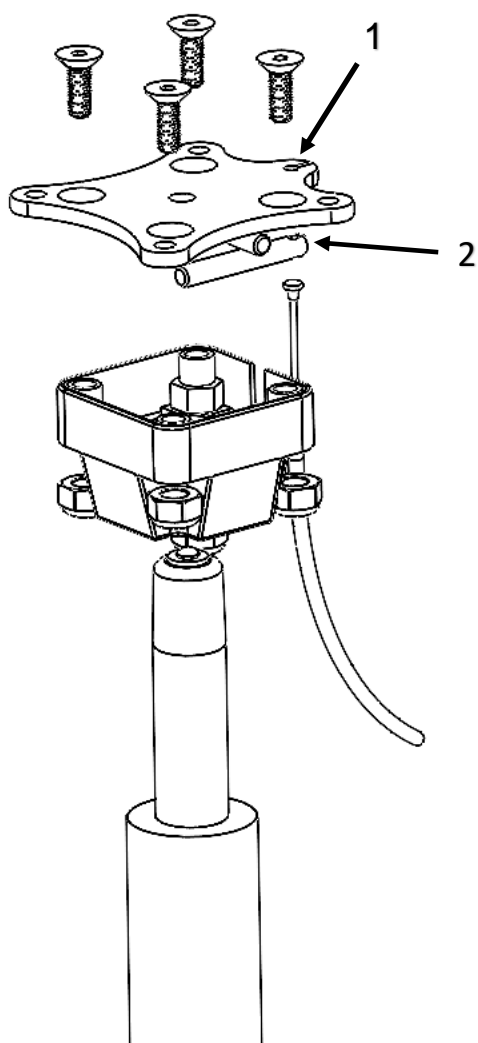
Monteringsanvisning

Vaier for seteløfter

Sigma med rotasjon



Montering av vaier for seteløfter



For å bytte vaier på seteløfteren må setekrysset demonteres. Se instruksjoner for montering av setekryss.

Adapterplaten **1** løsnes ikke.

Vaieren, uten deksel, tres gjennom adapterplaten **1** og gjennom utløserarmen **2**.

Deretter settes vaierdekselet på plass.

Før montering av den andre enden av vaieren, se instruksjoner for **seteløfterhendelen**