

Bruksanvisning

Viktig, läs innan användning



VOLARIS

VOLARIS – HP

Innehållsförteckning

Bruksanvisning	1
Grattis till din nya rollator!	3
Säkerhetsföreskrifter	4
Märkning	4
Etikett	4
Justera din rollator	5
Justera höjden på sitsen	5
Justera Höjden på handtagen	5
Justera handtagshöjd HP handtaget	5
Körtips	6
Comfortchassi	6
Lär dig "Saxtekniken"	6
Fälla ut och fälla ihop rollatorn	7
Att fälla ut rollatorn	7
Att fälla ihop rollatorn.....	7
Fast transportband	7
Så här bromsar du	8
Färdbroms.....	8
Aktivera parkeringsbroms.....	8
Frigör parkeringsbroms.....	8
Släpbroms.....	9
Underhåll.....	9
Rengöring av rollatorn	9
Felsökning	9
Tillbehör	10
Släpbroms	10
Profilsnäppe	10
Hållare syrgasflaska.....	10
Tillbehör	11
Droppställning.....	11
Käpphållare	11
Flaskhållare	11
Tillbehör	12
Nätkorg	12
Bricka	12
Mjuksits.....	12
Tillbehör	13
Belysning.....	13
Teknisk data	14
Anteckningar	15

Grattis till din nya rollator!

För att du ska lära känna din nya rollator ber vi dig att noggrant läsa igenom denna bruksanvisning. Rätt användning och skötsel ger ökad trygghet och en längre livslängd på rollatorn.

Volaris är en stabil och lättkörd rollator. Den kan enkelt fällas ihop för att ta mindre plats eller för hantering vid transport. Produkten kan utrustas med olika tillbehör efter personliga behov. Volaris rollatorer är utvecklade och tillverkade i Sverige för bästa funktion och hög kvalitet.

Avsedd användning

Rollatorn ger stöd vid förflyttning och ska enbart användas som gångstöd för personer med halvsidig förlamning (Hemiplegi). Produkten kan användas både inom- och utomhus.

Sitsen kan användas för vila när rollatorn är i stillastående läge. Volaris HP är avsedd för bruk av vuxna personer. Egna ingrepp eller anpassningar, vid sidan av de som beskrivs i denna manual och service/monteringsanvisningar, är inte tillåtna. Begränsningar i användning Rollatorn ska inte användas av personer som inte har styrka att gå eller stå med hjälp av rollatorn. Produkten får inte användas av personer som överskrider den maximala vikten för den specifika modellen.

Standarder

Rollatorerna Volaris (modellerna SMART, Discover och Patrol) uppfyller kraven i svensk standard SS-EN 11199-2:2021 (Gånghjälpmiddel som hanteras med båda armarna).

Volaris är CE-märkt och uppfyller kraven enligt den medicintekniska förordningen MDR 2017/745.

Garanti

Garantitid är två (2) år vilken omfattar material- och tillverkningsfel. För förslitningsdetaljer såsom hjul, bromsdelar och handtag är garantin ett (1) år. Garantin förutsätter att produkten har använts på avsett sätt enligt denna bruksanvisning.

Förväntad livslängd är sju (7) år vid användning i enlighet med anvisningar och regelbunden underhållsöversyn.

Kontakt

Vid frågor om produkten och hur den används, kontakta din återförsäljare eller Hjälpmiddelscentral.



Eurovema Mobility AB
Baldersvägen 38
332 35 Gislaved
Telefon: 0371 39 01 00
E-post: info@eurovema.se
Webb: www.eurovema.se

Säkerhetsföreskrifter



Varning! Var uppmärksam på handhavande för att undvika eventuella personskador.



Viktigt! Läs instruktionen för att undvika skador på produkten.



Symbol som illustrerar att parkeringsbromsen är aktiverad.



Symbol som illustrerar att parkeringsbromsen är frigjord.



Varning! rollatorn ska vara i parkerat läge (med parkeringsbromsen aktiverad) när du sätter dig och reser dig.



Varning! Kör aldrig rollatorn med någon som sitter på rollatorsitsen.



Viktigt! Sitsen ska vara plan, det vill säga ligga i samma höjd på båda sidor när den fälls ihop.

Märkning

XXX = Produktnamn



= CE märkning

XXXX-XX-X = Artikelnummer



= Medicinteknisk produkt



= Serienummer



= Läs bruksanvisningen



= Tillverkare/Tillverkningsdatum



= Maximal brukarvikt

Etikett



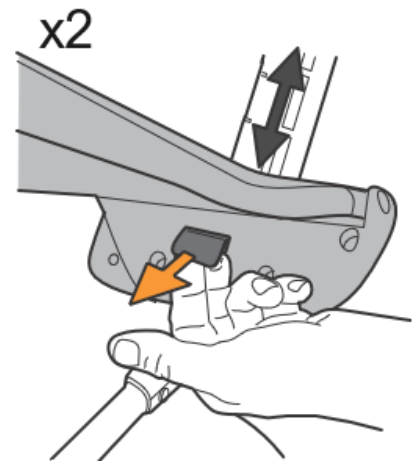
Justera din rollator

Justera höjden på sitsen

Ändra en sida i taget. Drag ut knappen under sitsen.
Lyft samtidigt upp eller tryck ner sitsen till önskad höjd.
Känn efter att knappen klickar tillbaka så att sitsen är låst.
Gör om samma sak på andra sidan. Tryck ner mitten på sitsplattan.



Varning!
Kör aldrig rollatorn med
någon sittande på rollatorn

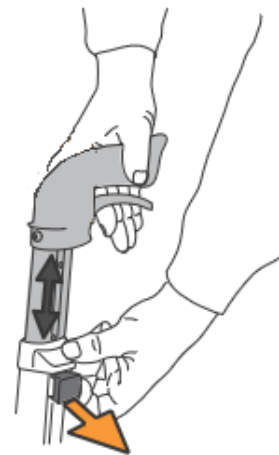


Justera Höjden på handtagen

Ta bort eventuella profilsnåppen (se sidan 9).
Genom att dra ut knappen kan höjden på handtagen ändras,
Intervallen är markerade. Efter justering till önskvärd höjd är det
viktigt att knappen klickar tillbaka. Rätt handtagshöjd uppnås
genom att stående nära rollatorn med armen lodrätt efter
kroppen justeras handtags höjden i jämnhöjd med handen.
Efter ett tags användande känner du själv om ytterligare
justering behöver utföras.

Det ska kännas bekvämt att gå med rollatorn.

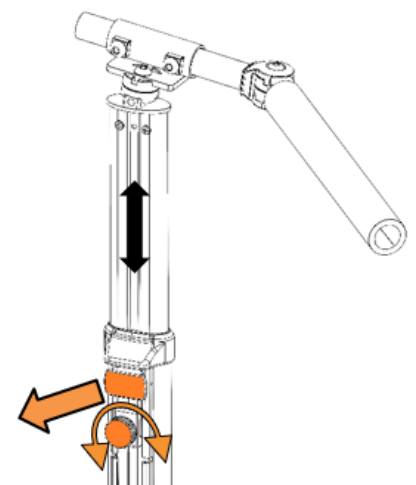
Maximal höjd är begränsad av ett mekanisk stopp
samt markerad med färgmarkering.



Justera handtagshöjd HP handtaget

Ta bort eventuella profilsnåppen (se sidan 9).
Lossa låsratten några varv, dra ut knappen och håll den
utdragen samtidigt som handtagshöjden justerastill önskad höjd.
Säkerställ att knappen klickar in och låser höjdjusteringen.
Drag åt låsratten.

För mer uppgifter angående inställningar av HP handtaget
se separat anvisning (inställning av HP handtag).



Kör tips

Comfortchassi

Volaris rollatorer är byggda med ett Comfort Frame™, Comfort chassi som gör att den går mjukt över ojämnheter i vägen. När du behöver komma över ett större hinder eller komma upp på en trottoarkant kan du få hjälp av "tipphjälpen" som sitter vid bakhjulen. Tryck ner den ena trampan samtidigt som du lyfter i handtagen.



Varning!

Lyft inte i sitsen när du vill gå över ett hinder, då kan rollatorn fällas ihop!

Lär dig "Saxtekniken"

Kör snett fram mot hindret. Bromsa den ena sidan. Luta rollatorn något bakåt så att framhjulen lyfts, sväng upp framhjulen över hindret.

Det går enkelt när du lärt dig det!



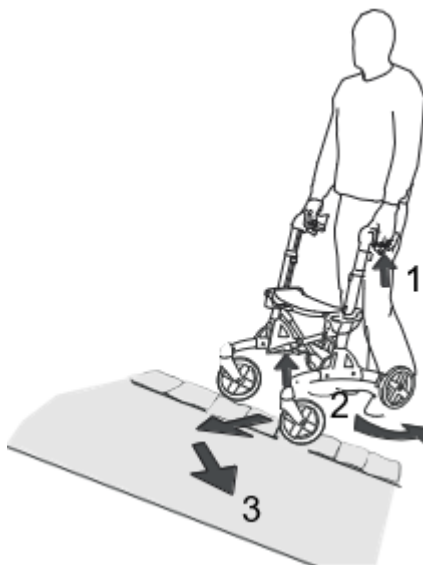
Varning!

Rollatorn ska vara i parkerat läge (med parkeringsbroms) när du sätter dig och reser dig från sitsen.



Varning!

Kör aldrig rollatorn med någon som sitter på rollatorsitsen.



Fälla ut och fälla ihop rollatorn

Att fälla ut rollatorn

1. Fatta med en hand i det ena körhandtaget och luta rollatorn lätt åt samma håll så att hjulet lyfter några centimeter.
2. Drag utåt i det grå lyft handtaget på andra sidan, en fjäder hjälper till att fälla ut rollatorn.
3. Tryck ner sitsplattan på mittenför att låsa rollatorn.
4. Är rollatorn utrustad med fällspärr dra i bandet och tryck ned sitsplattan för att låsa rollatorn.



Att fälla ihop rollatorn

Tag bort eventuell korg.

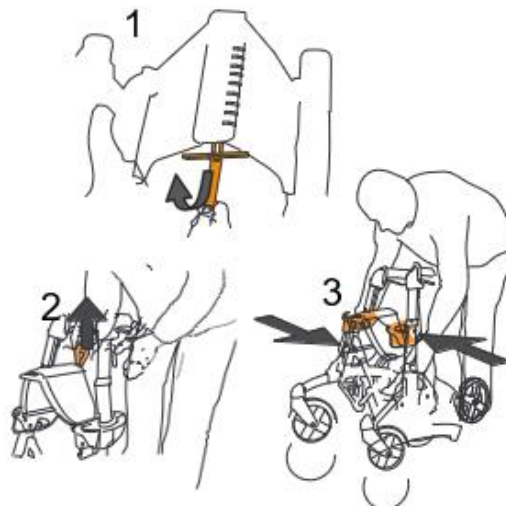
Vid monterad fällspärr, drag ut bandet, sedan lyft.

1. Drag i bandet.
2. Lyft i bandet.
3. Tryck ihop med handtagen på sidan.



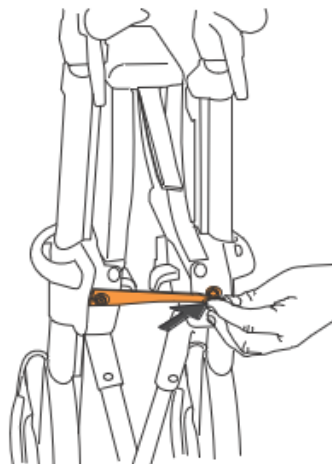
Viktigt!

Sitsen ska vara plan, det vill säga ligga i samma höjd på båda sidorna när rollatorn fälls ihop. Se bild nr. 3



Fast transportband

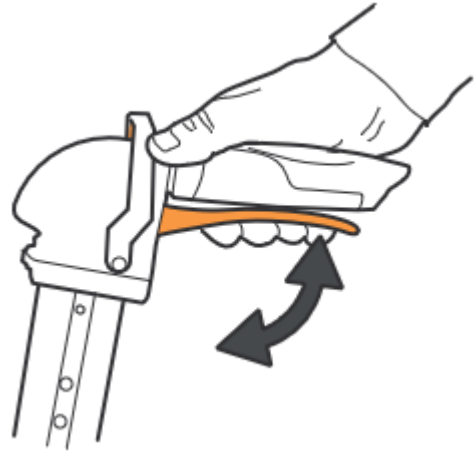
Är rollatorn utrustad med fast transportband, fälls rollatorn ihop och genom att trycka fast transportbandet på knappen så hålls rollatorn hopfäld.



Så här bromsar du

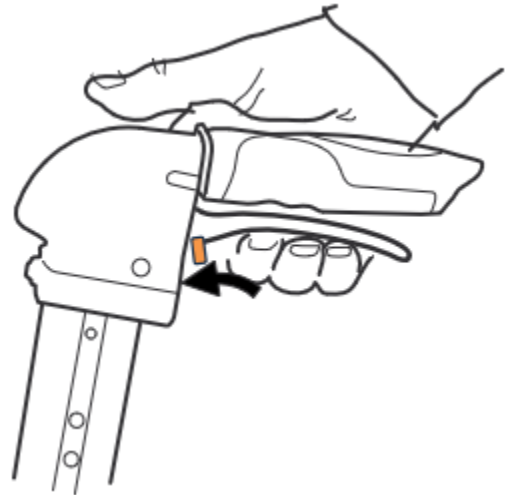
Färdbroms

Färdbromsen aktiveras genom att bromsspaken trycks in.



Aktivera parkeringsbroms

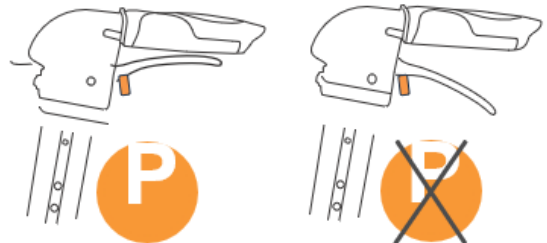
Parkeringsbromsen aktiveras genom att bromsspaken trycks in och låsklacken på bromsspaken förs framåt så att bromsspaken stannar i intryckt läge.



Viktigt! Bromsen skall vara aktiverad när man sätter eller reser sig.

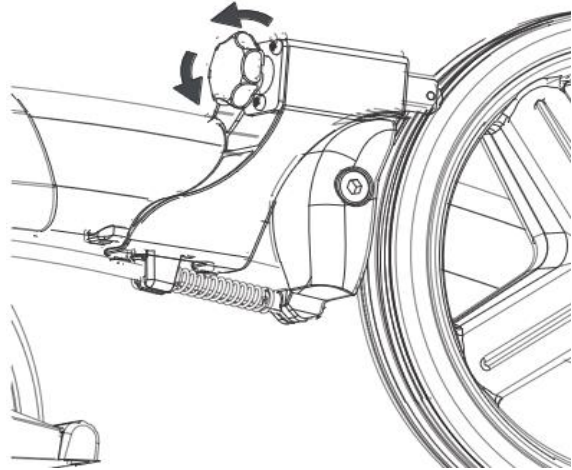
Frigör parkeringsbroms

Parkeringsbromsen frigörs automatiskt när bromsspaken trycks in helt.



Släpbroms

För att justera släpbromsen vrid ratten, medurs för att öka bromseffekten, moturs för att minska effekten.



Underhåll

Rengöring av rollatorn

Sköt din rollator väl så håller den längre. Torka av smuts med fuktig trasa och ett mildt rengöringsmedel. Var noga med att inte smuts samlas mellan hjulen och bromsklackarna. Det går bra att spola av den med högtryckstvätt eller använda trädgårdsslang. Torka torrt efter rengöring. Blås om möjligt bort resterande vatten med tryckluft.



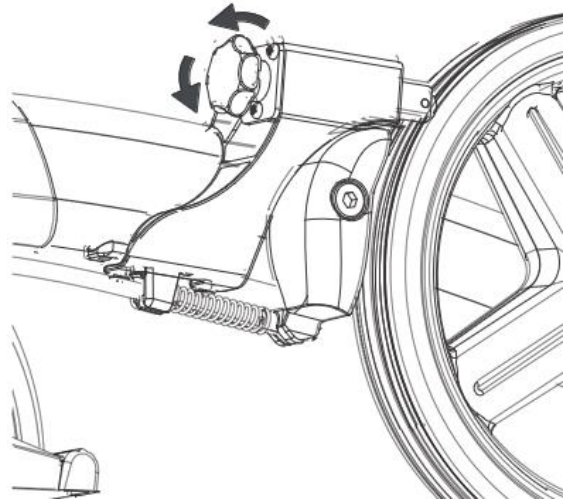
Felsökning

Om rollatorn känns trög att köra, kontrollera att det inte fastnat grus mellan bakhjulen och bromsklackarna. Vid eventuella andra fel är det viktigt att kontakta hjälpmedelscentral alternativt återförsäljare snarast möjligt för att bibehålla rollatorns prestanda.

Tillbehör

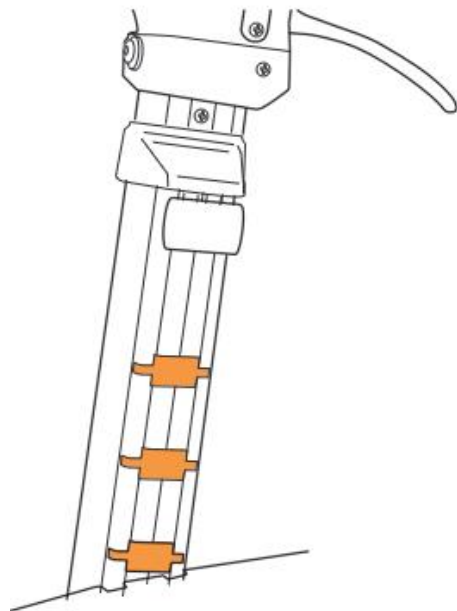
Släpbroms

En broms med justerbar kontinuerlig friktion



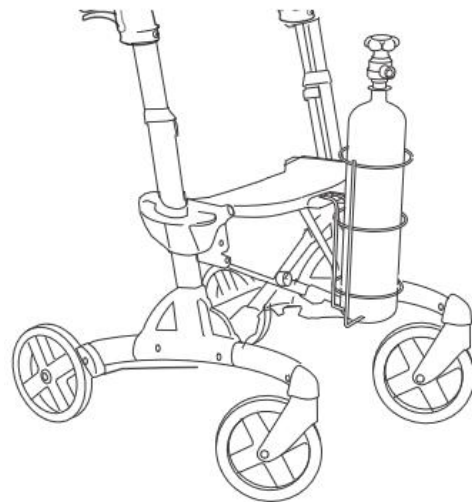
Profilsnäppe

Profilsnäppe används för att undvika att något fastnar i öppningarna i profilen. Dessa följer med och bör sitta i samtliga synliga hack både över och under sitsen.



Hållare syrgasflaska

Kraftig stålkorg som hakas på sitsen samt ett medföljande fäste, Fästet är enkelt att ta bort.



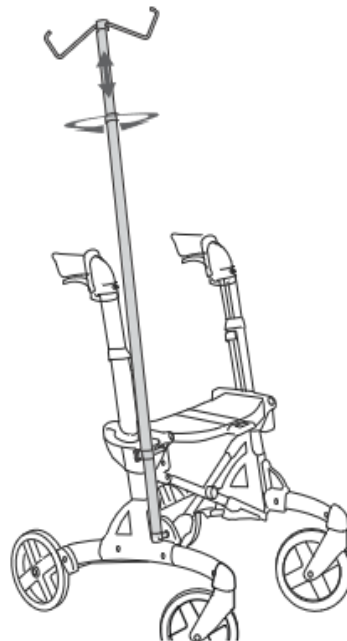
Tillbehör

Droppställning

Droppställning med två krokar för droppåsar.
Ställningen monteras med två fästen som skruvas fast på sidan av rollatorn.

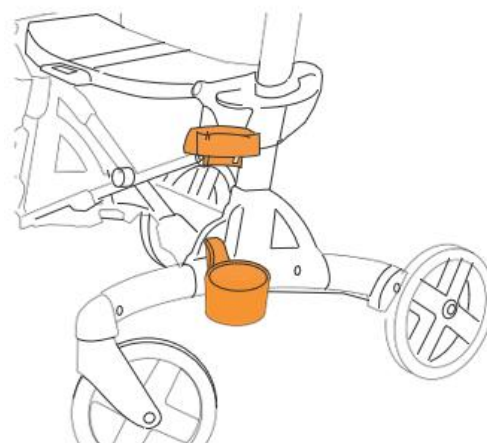
Tänk på att droppåsar påverkar stabiliteten på rollatorn.

Maximal sammanlagd vikt på droppåsarna 2,2kg.



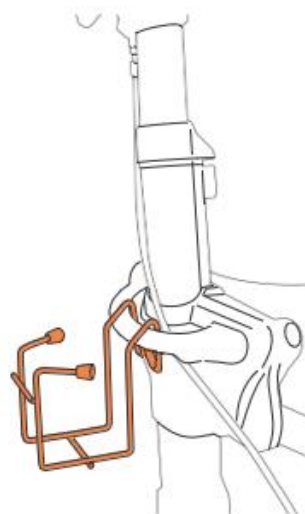
Käpphållare

Tvådelad hållare som skruvas fast på rollatorns sida, håller käpp, krycka eller paraply på plats.



Flaskhållare

Hållare för flaska/burk



Tillbehör

Nätkorg

Stadig korg i metallnät med bärhandtag.
Hakas lätt på rollatorn i framkant.
Maximal last 5kg.



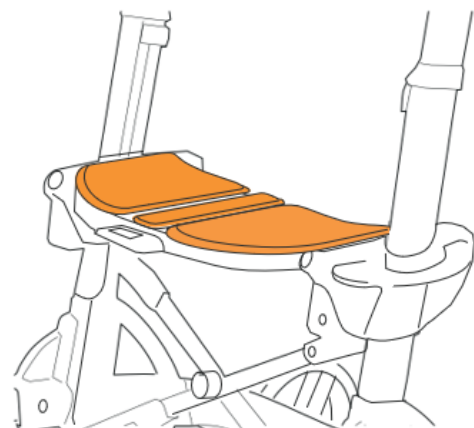
Bricka

Bricka som läggs över rollatorns sits.



Mjuksits

Tredelad sittdyna av skum som gör
sitsen mjukare och varmare. Går att
ha kvar vid hopfällning av rollatorn.



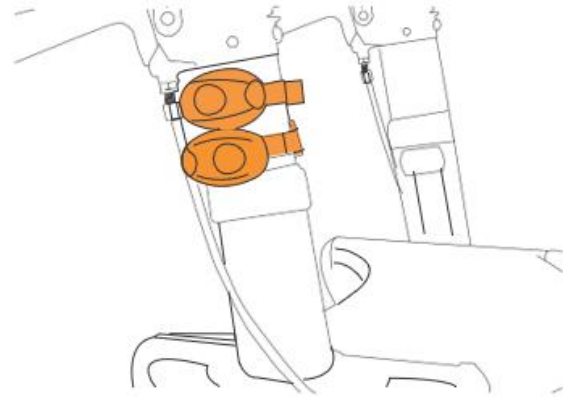
Tillbehör

Belysning

Sätts fast på stativet med kardborreband.

Rött ljus bakåt, vitt ljus framåt.

Batteridrivnen enhet som är enkel att sätta på och byta batteri.



Teknisk data



160kg

9,6kg

66cm

74cm

76-102cm

48,5-56cm

48cm

200*42mm

30cm



HP- 93-118cm

