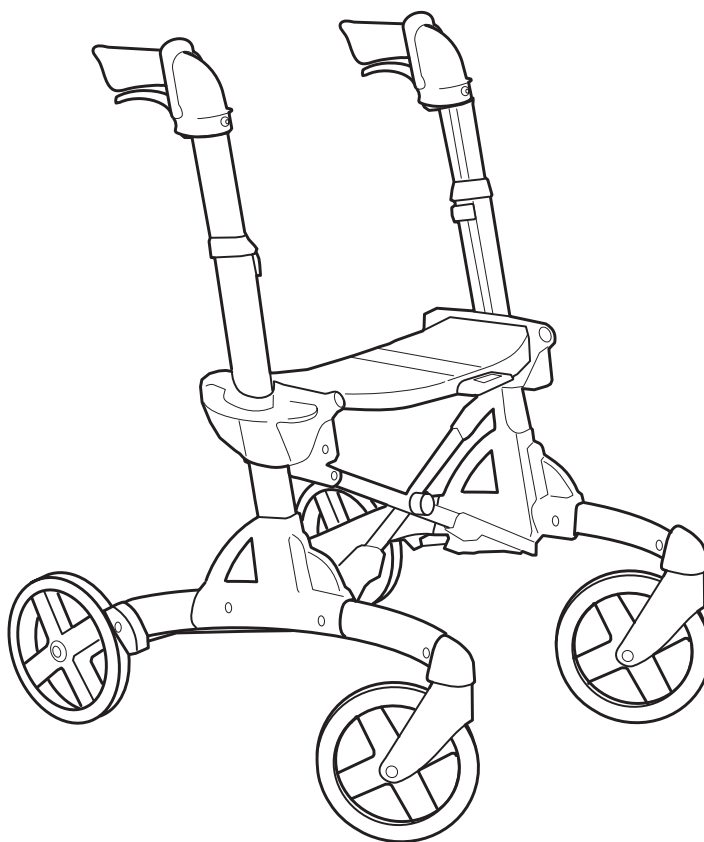


Eurovema

Creates mobility and ergonomics.

Gebrauchsanweisung

Wichtig, unbedingt vor der Verwendung zu lesen!



VOLARIS

COMPACT

Herzlichen Glückwunsch zu Ihrem neuen Rollator!

Damit Sie sich mit Ihrem neuen Rollator vertraut machen können, lesen Sie sich bitte diese Bedienungsanleitung sorgfältig durch. Die richtige Anwendung und Pflege sorgen für eine erhöhte Sicherheit und eine längere Lebensdauer des Rollators. Der Rollator vom Typ Volaris ist stabil und lässt sich leicht bewegen. Es kann leicht zusammengeklappt werden, entweder um Platz zu sparen oder für eine einfachere Handhabung während des Transports. Das Produkt kann je nach persönlichem Bedarf mit verschiedenen Zubehörelementen versehen werden. Die Volaris Rollatoren werden in Schweden für beste Funktion und hohe Qualität konzipiert und hergestellt.

Verwendungszweck

Der Rollator unterstützt die Mobilität und darf nur als Gehhilfe für Personen mit eingeschränkter oder verminderter Mobilität verwendet werden. Das Produkt kann sowohl drinnen als auch draußen verwendet werden.

Der Sitz kann zum Ausruhen verwendet werden, wenn sich der Rollator in einer stationären Position befindet.

Die Volaris-Rollatoren (die Modelle SMART, Discover und Patrol) sind für Erwachsene bestimmt.

Abgesehen von den in diesem Handbuch beschriebenen sind keine weiteren Modifizierungen oder Anpassungen gestattet. Nutzungsbeschränkungen

Der Rollator sollte nicht von Personen benutzt werden, die nicht die Kraft haben, mit dem Rollator zu gehen oder zu stehen.

Das Produkt darf nicht von Personen verwendet werden, die das Höchstgewicht des jeweiligen Modells überschreiten.

Normen

Die Volaris-Rollatoren (die Modelle SMART, Discover und Patrol) erfüllen die Anforderungen der schwedischen Norm SS-EN 11199-2:2021 (Gehhilfen, die mit beiden Armen bedient werden).

Die Volaris-Rollatoren tragen das CE-Zeichen und erfüllen die Anforderungen der Verordnung MDR 2017/745 über Medizinprodukte.

Garantie

Die Garantie wird für zwei (2) Jahre auf Material- und Herstellungsfehler gewährt. Für Verschleißteile wie Räder, Bremsen und Griffe beträgt die Garantie ein (1) Jahr. Die Garantie setzt voraus, dass das Produkt bestimmungsgemäß gemäß dieser Bedienungsanleitung verwendet wurde. Die Lebenserwartung beträgt sieben (7) Jahre, wenn das Produkt gemäß den Anweisungen verwendet und regelmäßigen Wartungskontrollen unterzogen wird.

Kontakt

Wenn Sie Fragen zum Produkt und seiner Verwendung haben, wenden Sie sich bitte an Ihren Händler oder an die Hilfsmittelzentrale.



Eurovema Mobility AB
Baldersvägen 38, 332 35 Gislaved
Telefon: 0371 39 01 00
E-Mail: info@eurovema.se Webb: www.eurovema.se

Sicherheitsvorschriften



Achtung Achten Sie auf die Handhabung, um mögliche Verletzungen zu vermeiden.



Wichtig Lesen Sie die Anweisungen, um Schäden am Produkt zu vermeiden.



Symbol, das zeigt, dass die Feststellbremse angezogen ist.



Symbol, das zeigt, dass die Feststellbremse gelöst ist.



Achtung Wenn Sie sich hinsetzen oder vom Rollatorsitz aufstehen möchten, sollte sich der Rollator in der geparkten Position (mit der Feststellbremse gesichert) befinden.



Achtung Bewegen Sie den Rollator niemals, wenn jemand auf dem Rollatorsitz sitzt.



Wichtig Der Sitz sollte beim Zusammenklappen des Rollators eben sein, d. h. er sollte auf beiden Seiten dieselbe Höhe aufweisen.


Inhalt


Verwendungszweck	S. 2	Fahrtipps – „Komfortfahrgestell“	S. 8
Garantie	S. 2	Erlernen der „Scherentechnik“	S. 8
Normen	S. 2	Instandhaltung:	
Kontakt	S. 2	Reinigung	S. 9
Sicherheitsvorschriften	S. 2	Instandsetzung	S. 9
Inhalt	S. 3	Seilzug schmieren	S. 9
Kennzeichnung	S. 3	Fehlersuche	S. 9
Einstellung der Sitzhöhe	S. 4	Zubehör	S. 10-13
Einstellung der Griffhöhe	S. 4	Technische Daten	S. 16
Aus- und Zusammenklappen des Rollators	S. 5		
Fester Transportgurt	S. 5		
So wird gebremst	S. 6		
Einstellen der Bremsen	S. 6		
Einstellen der Schleifbremse	S. 7		


Kennzeichnung


XXX = Produktbezeichnung


XXXX-XX-X = Artikelnummer

 = Seriennummer

 = Hersteller/Herstellungsdatum

 = CE-Zeichen

 = Medizintechnisches Produkt

 = Gebrauchsanleitung lesen

 = Max. Anwendergewicht

Etikett



Einstellung des Rollators

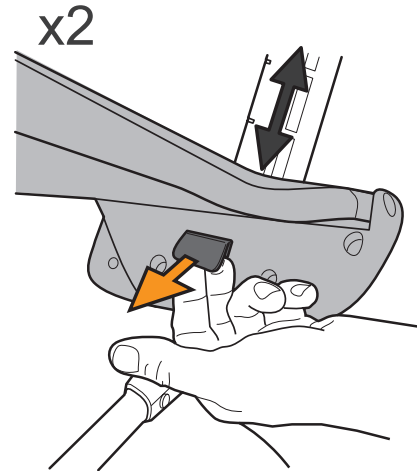
Sitzhöhe einstellen

Ändern Sie eine Seite nach der anderen. Ziehen Sie den Knopf unter dem Sitz heraus. Heben oder drücken Sie gleichzeitig den Sitz auf die gewünschte Höhe. Wenn der Knopf spürbar einrastet, ist der Sitz arretiert. Verfahren Sie auf der anderen Seite ebenso. Überprüfen Sie sorgfältig, ob der Sitz eben ist, bevor Sie den Rollator verwenden. Drücken Sie die Mittelplatte auf dem Sitz herunter.



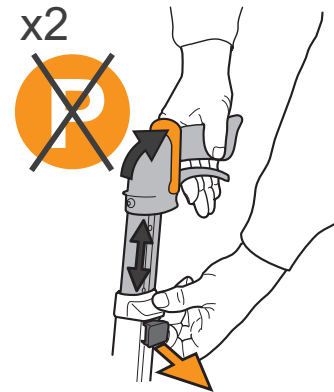
Achtung

Bewegen Sie den Rollator niemals, wenn jemand auf dem Rollatorsitz sitzt.



Handgriffhöhe einstellen

Entfernen Sie evtl. Profilverschlüsse (s. S. 9). Indem Sie den Drehknopf herausziehen, können Sie die Handgriffhöhe verstellen, siehe Intervalle auf S. 16. Sorgen Sie dafür, dass der Bremsbügel hochgeklappt ist, stellen Sie dann die Höhe ein und überprüfen Sie anschließend, dass der Knopf wieder eingerastet ist. Prüfen Sie nach dem Einstellen, und bevor Sie den Rollator verwenden, dass die Bremsen funktionieren! Stellen Sie sich aufrecht dicht hinter den Rollator. Die Handgriffhöhe ist richtig eingestellt, wenn sich die Hände in gleicher Höhe wie die Handgriffe befinden. Nachdem Sie den Rollator eine Weile benutzt haben, werden Sie selbst bemerken, ob Sie noch einmal nachstellen müssen. Es muss sich bequem anfühlen, wenn Sie mit Ihrem Smart gehen. Mechanischer Anschlag für maximale Griffhöhe. Anzahl sichtbarer Löcher zeigt das markierte Höhenintervall.



Griffhöhe

Beim Gehen mit dem Rollator sollten Sie gerade gehen, ohne sich nach vorn zu beugen. Sie sollten den Rollator eng am Körper halten, den Rücken gerade halten und nach vorn blicken.

Fahrtipps

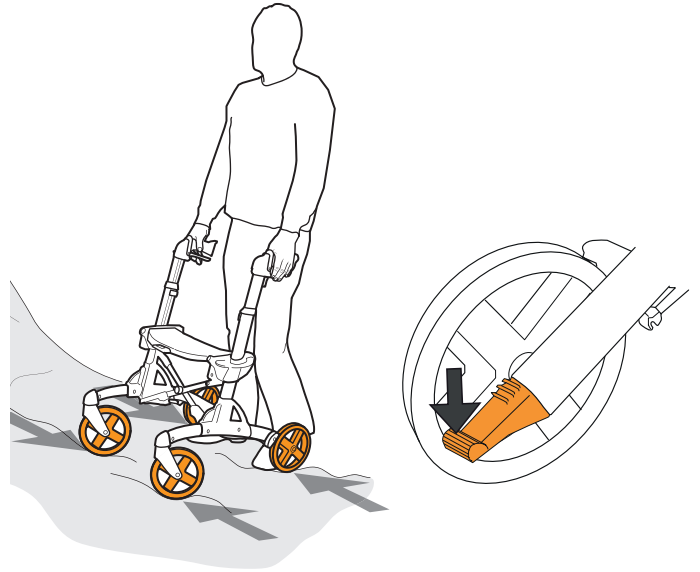
Komfortfahrgerüst

Der Volaris Rollator ist mit einem Comfort Frame™ ausgestattet, einem „Komfortfahrwerk“, mit dem sich Unebenheiten auf der Straße sanft überwinden lassen. Zum Überwinden eines größeren Hindernisses oder zum Bewältigen einer Bordsteinkante hilft Ihnen die „Kipphilfe“ an den Hinterrädern. Drücken Sie eines der Pedale nach unten, während Sie gleichzeitig die Griffe anheben.



Achtung

Heben Sie zum Bewältigen eines Hindernisses den Sitz nicht an, da der Rollator ansonsten zusammenklappen kann!



Lernen Sie die „Scherentechnik“.

Fahren Sie schräg auf das Hindernis zu. Bremsen Sie die eine Seite. Neigen Sie den Rollator etwas nach hinten, sodass die Vorderräder angehoben werden. Schwenken Sie die Vorderräder über das Hindernis. Sobald Sie dies beherrschen, ist es sehr einfach!



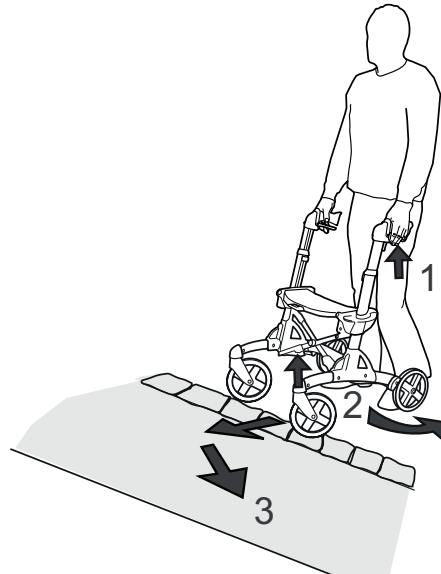
Achtung

Wenn Sie sich hinsetzen oder vom Rollatorsitz aufstehen möchten, sollte sich der Rollator in der geparkten Position (mit der Feststellbremse gesichert) befinden.



Achtung

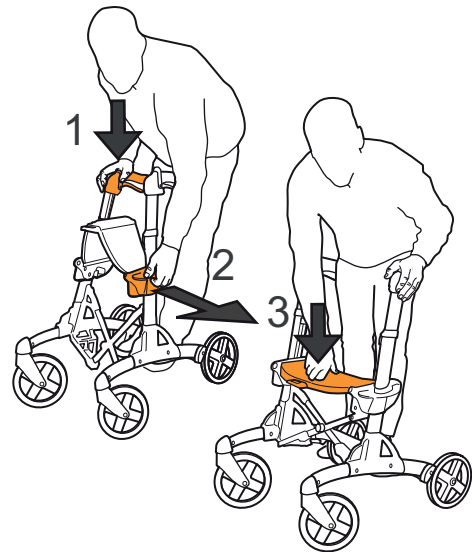
Bewegen Sie den Rollator niemals, wenn jemand auf dem Rollatorsitz sitzt.



Rollator aus- und zusammenklappen

Ausklappen des Rollators

1. Ergreifen Sie mit der einen Hand einen der Fahrgriffe und neigen Sie den Rollator leicht in dieselbe Richtung, sodass sich das Rad einige Zentimeter anhebt.
2. Ziehen Sie den grauen Hebegriff auf der anderen Seite nach außen. Das Ausklappen des Rollators wird durch eine Feder erleichtert.
3. Drücken Sie die Mittelplatte auf dem Sitz nach unten, um den Rollator zu arretieren.
4. Ist der Rollator mit einer Klappsperre ausgestattet, ziehen Sie den Gurt ein und drücken Sie dann die Mittelplatte des Sitzes nach unten, um den Rollator zu arretieren.



Zusammenklappen des Rollators

Nehmen Sie den Korb ab, sofern vorhanden.

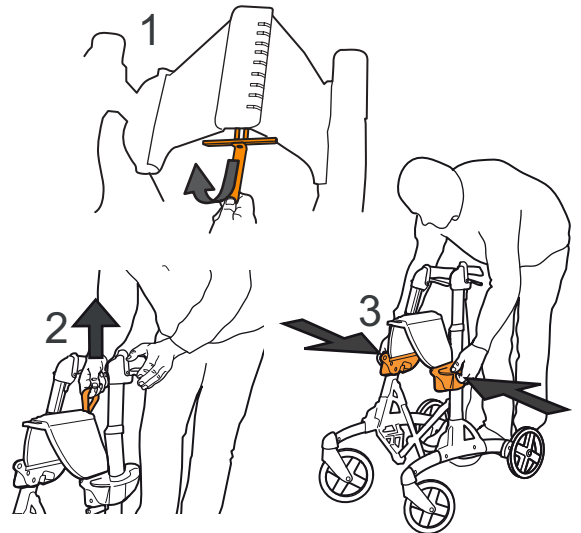
Wenn die Klappsperre vorhanden ist, ziehen Sie den Gurt heraus und heben Sie ihn dann an.

1. Ziehen Sie am Gurt.
2. Heben Sie den Gurt an.
3. Drücken Sie den Smart mit den Griffen an der Seite zusammen.



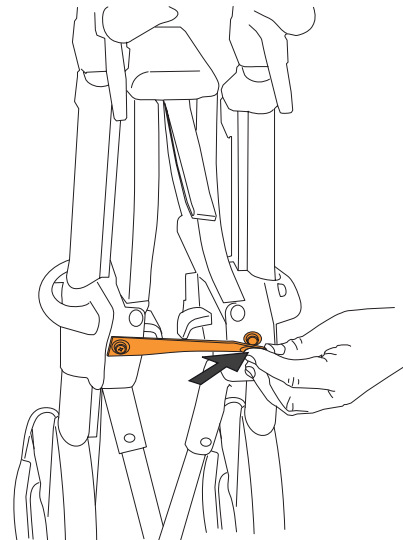
Wichtig

Der Sitz sollte beim Zusammenklappen des Rollators eben sein, d. h. er sollte auf beiden Seiten dieselbe Höhe aufweisen. Siehe Bild Nr. 3



Fester Transportgurt

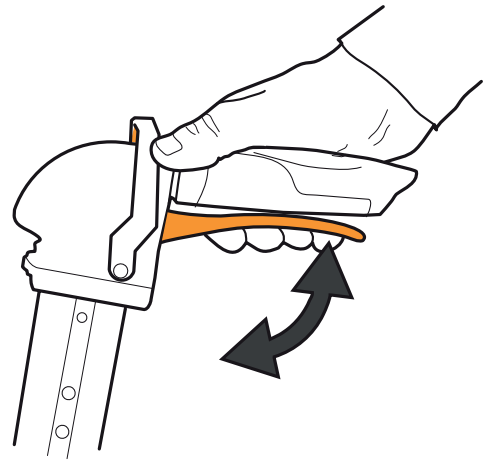
Ist der Rollator mit einem festen Transportgurt ausgestattet, klappt sich der Rollator zusammen und durch Drücken des Transportgurts auf den Knopf zwischen den beiden Sitzhöhenverstellern wird der Rollator im zusammengeklappten Zustand gehalten. Lösen Sie zum Ausklappen des Rollators den Knopf..



So wird gebremst

Fahrbremse

Die Fahrbremse wird durch Drücken des Bremshebels unter dem Griff nach oben betätigt.

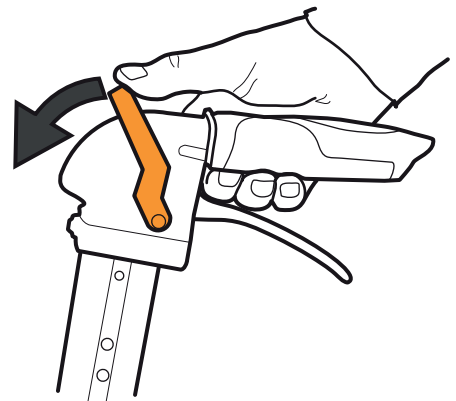


Feststellbremse

Die Feststellbremse wird aktiviert, indem die Bremshalterung nach vorn geklappt wird, bis sie horizontal geradeaus weist.

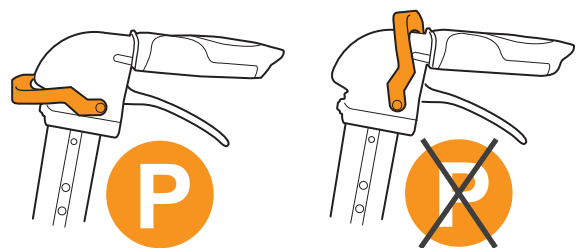
Die Feststellbremse darf bei Einstellung der Brems- oder Griffhöhe nicht arretiert sein.

Vor dem Hinsetzen auf den Rollatorsitz muss die Bremse angezogen werden.



Lösen der Feststellbremse

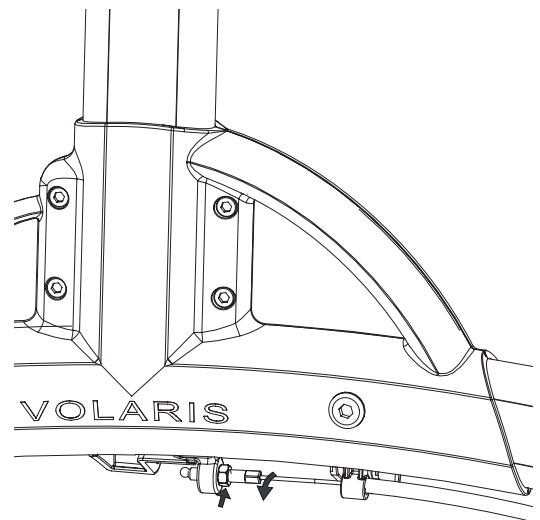
Die Bremse wird gelöst, indem die Bremshalterung gerade nach oben geklappt wird, bis ein hörbares Klicken zu hören ist.



Einstellung der Bremse für eine korrekte Funktionsweise

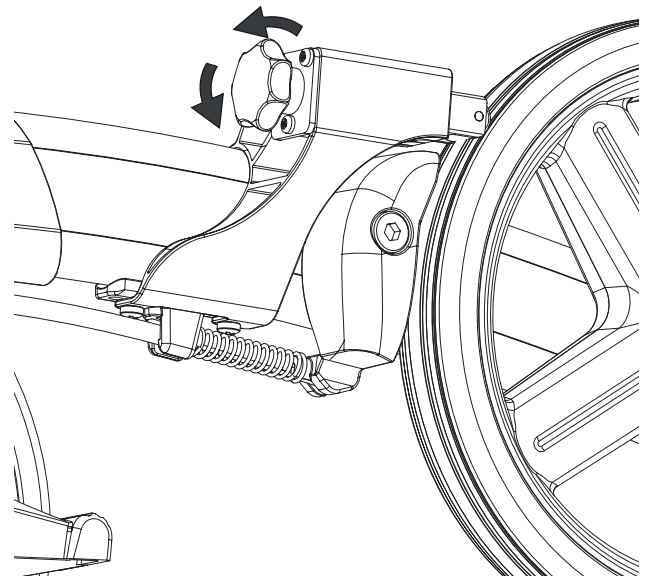
Die Bremsleistung wird durch Einstellen des Seilzugs auf der Unterseite des Rahmens eingestellt.

1. Heben Sie die Feststellbremse an.
2. Lösen Sie die Mutter mit einem 8-mm-Schraubenschlüssel und drehen Sie die Gewindewelle.
3. Schrauben Sie die Gewindewelle hinein, um die Bremsleistung zu erhöhen. Lösen Sie die Gewindewelle, um die Bremsleistung zu verringern.
4. Ziehen Sie die Mutter mit einem Schraubenschlüssel an. Sie sollten die Bremse so nah wie möglich an der Lauffläche einstellen, ohne dass sie auf der Lauffläche aufliegt. Wenn Sie die Bremse zu hart einstellen, verlangsamt dies das Anziehen der Feststellbremse unnötig.



Schleifbremse

Um die Wirkung der Schleifbremse einzustellen, drehen Sie am Rad.

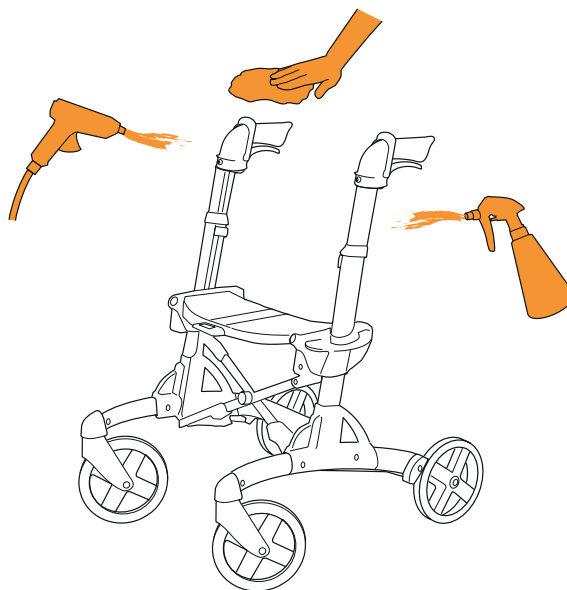


Wartung

Reinigung von Rollatoren

Pflegen Sie Ihren Rollator gut, dann hält er länger.

Wischen Sie Schmutz mit einem feuchten Tuch und einem milden Reinigungsmittel ab. Achten Sie darauf, dass sich kein Schmutz zwischen den Rädern und den Bremsbacken sammelt. Schmutz kann mit einem Hochdruckreiniger oder einem Gartenschlauch abgespült werden. Trocknen Sie den Rollator nach dem Reinigen ab. Blasen Sie das restliche Wasser mit Druckluft ab.

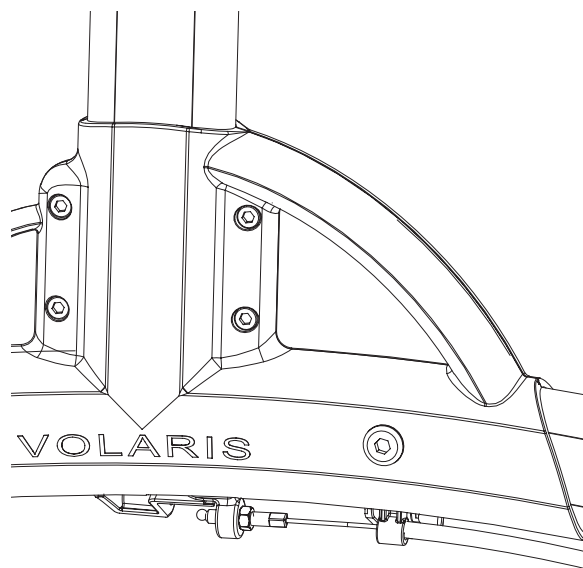


Instandsetzung

Am Waschtisch darf der Rollator nicht gebremst werden. Der Rollator sollte vor der Verwendung und Einstellung des Rollators auf Raumtemperatur abgekühlt sein.

Seilzug schmieren

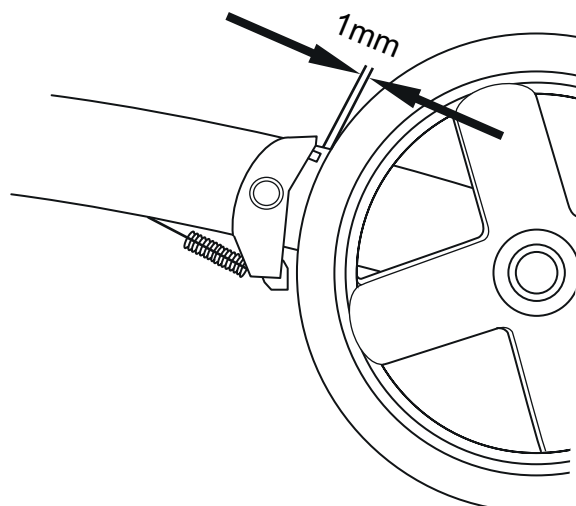
Schmieren Sie den Bremsseilzug unter dem Rahmen nach der Reinigung, indem Sie einige Tropfen Öl auf den Seilzug auftragen.



Fehlersuche

Wenn der Rollator in Betrieb zur einen Seite zieht, überprüfen Sie, ob sich die Räder gleich leicht drehen, ob die Radgabeln leicht schwingt, dass die Räder und Gabeln sicher befestigt sind und dass keine Verschmutzungen und keine Rückstände zwischen den Rädern und der Bremsrückseite haften.

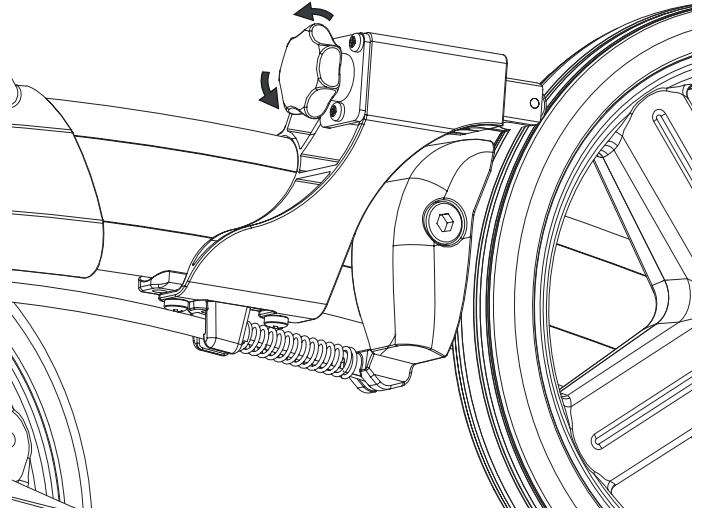
Wenn die Bremse nicht oder unterschiedlich fasst, überprüfen Sie, ob das Spiel zwischen Bremsklappe und Rad auf beiden Seiten 1 mm ist. Stellen Sie sicher, dass der Bremsseilzug an der Bremsbacke unter dem Rahmen befestigt ist, dass die Feder an der Bremsbacke am Hinterrad intakt ist und dass die Bremsbacke das Rad beim Bremsen auf beiden Seiten gleichmäßig anpresst. Seilzug einstellen.



Zubehör

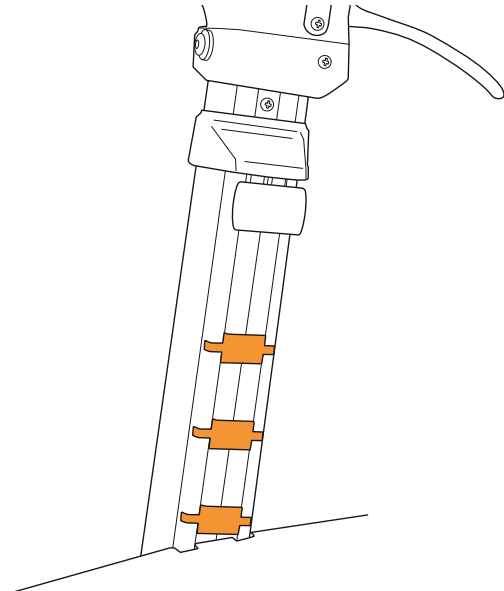
Schleifbremse

Bremse mit einstellbarer Dauerreibung.



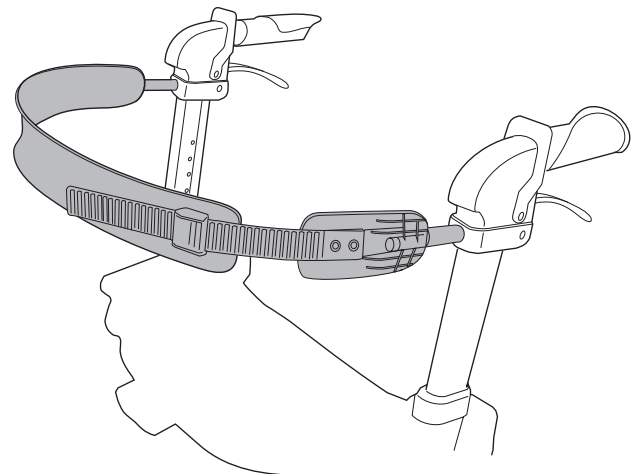
Profilschnappverschluss

Mit dem Profilschnappverschluss wird vermieden, dass etwas in den Öffnungen stecken bleibt. Diese sind im Lieferumfang enthalten und sollten in allen sichtbaren Aussparungen sitzen. Sowohl über als auch unter dem Sitz.



Rückengurt/Einstellbarer Rückengurt

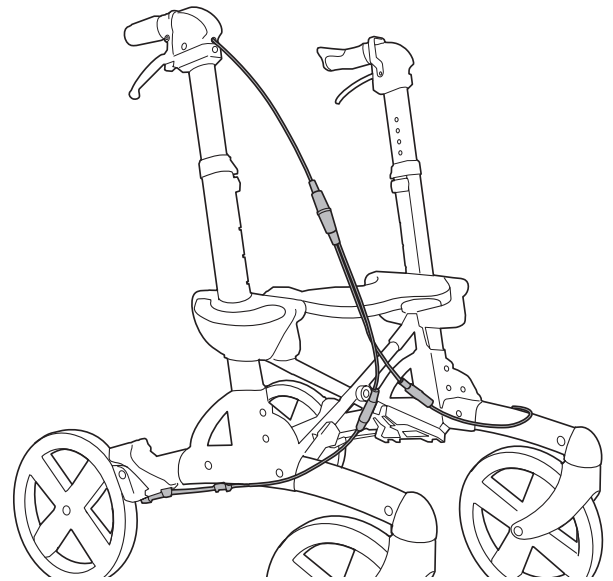
Stabile Stütze für den Rücken, die ein sichereres Gefühl gibt.
Wird mit zwei Schrauben an vorhandenen Halterungen befestigt.



Zubehör

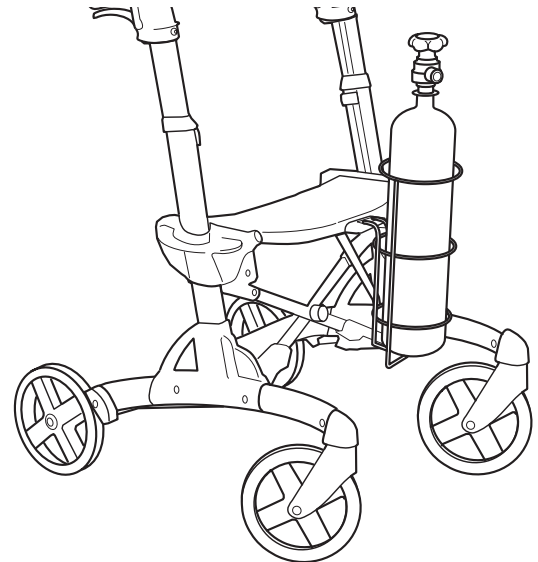
Einhandbremse

Blockiert die hinteren Räder, wird entweder durch die Fahrbremse oder die Feststellbremse aktiviert.



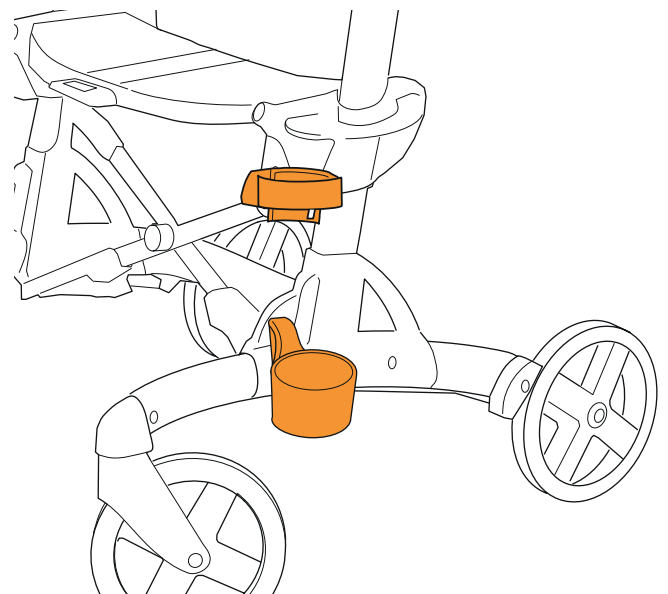
Halter für Sauerstoffflasche

Robuster Stahlkorb, der am Sitz und einer mitgelieferten Halterung befestigt ist. Leicht abzunehmen.



Stockhalter

Zwei Teile, die in der entsprechenden Position angeschraubt werden.
Nimmt den Stock, die Krücke oder den Regenschirm auf.

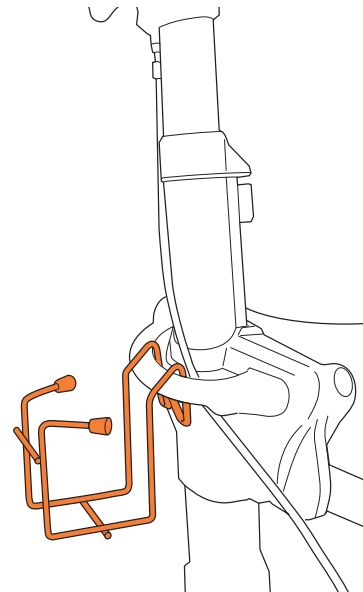


Zubehör

Flaschenhalter

Halter aus Kunststoffdraht für eine Flasche/Dose.. Für 0,5-Liter-Flaschen und 33-cl-Dosen. Wird an den Handgriff angehängt.

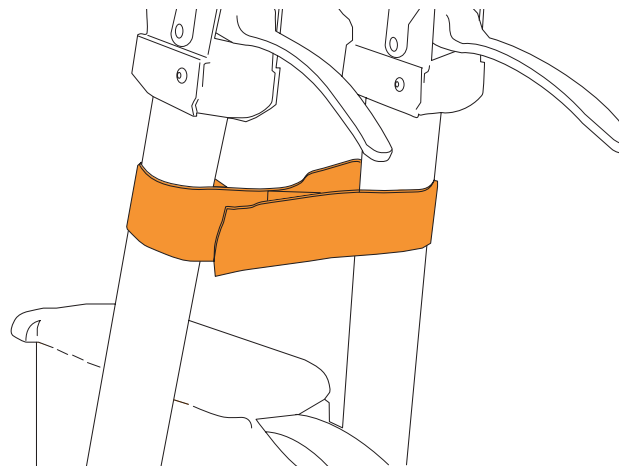
Maximale Last: 0,6 kg.



Transportband

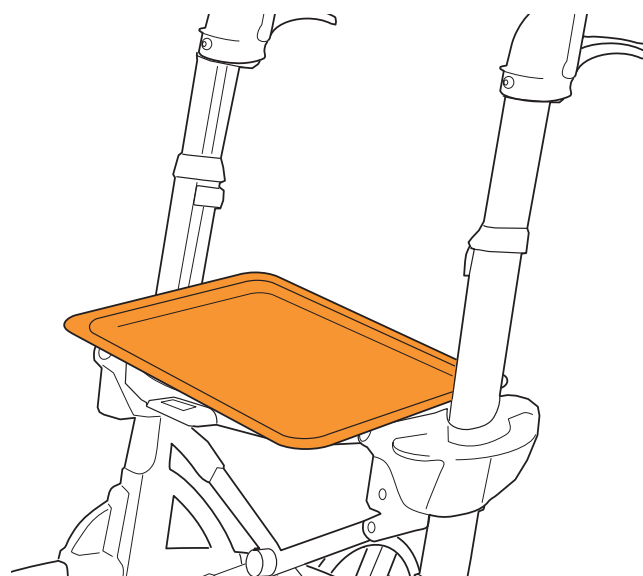
Der Transportgurt wird um den Rollatorgriff befestigt, um den Rollator in der zusammengeklappten Position zu halten.

Leicht zu montieren.



Platte

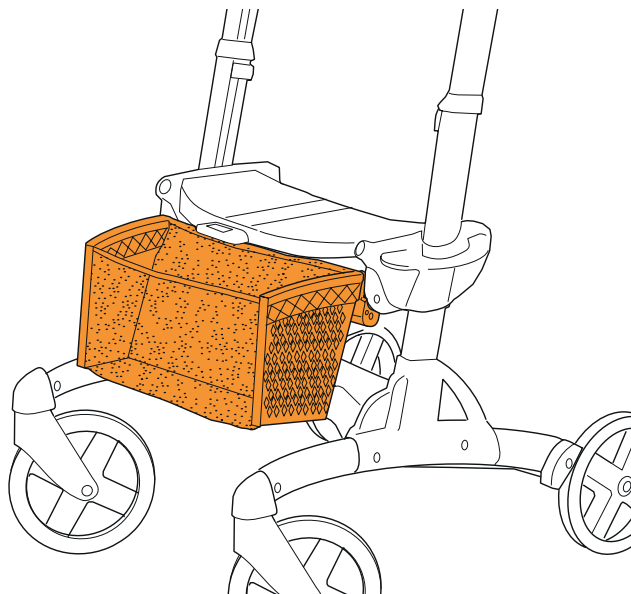
Tablett, das über dem Sitz des Rollators platziert wird.



Zubehör

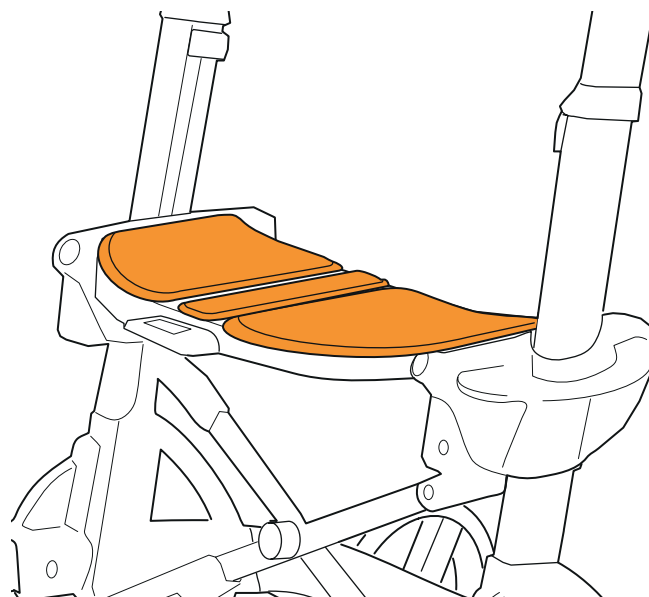
Textilkorb

Korb aus Kunststoffstreben und Nylon-Textilnetzen. Der Korb kann an allen Volaris-Modellen montiert werden. Der Stoffkorb kann auch beim Zusammenklappen des Rollators am Rollator verbleiben. Leicht anzubringen und zu entfernen. Maximale Last: 5 kg.



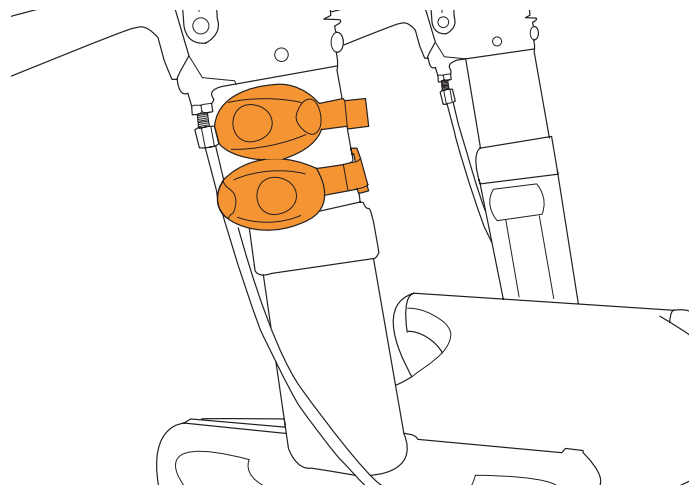
Weicher Sitz

Dreiteiliges Schaumstoff-Sitzkissen, durch das der Sitz weicher und wärmer wird. Kann beim Zusammenklappen des Rollators abgenommen werden.

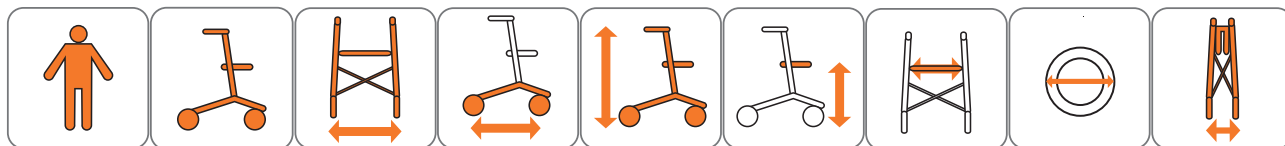


Beleuchtung

Mit Klettverschluss am Ständer befestigt. Rote Leuchte vorn, weiße Leuchte hinten. Batteriebetriebenes Gerät, das einfach angebracht werden kann. Einfaches Wechseln der Batterie.



Technische Daten



Compact	140 kg	6,8 kg	53 cm	62 cm	73-88 cm	43-57 cm	36 cm	150x32 mm	27 cm
Compact Low	140 kg	6,8 kg	53 cm	62 cm	63-79 cm	43-47 cm	36 cm	150x32 mm	27 cm

Zubehör

	Compact
Schleifbremse	x
Beleuchtung	x
Rückengurt	x
Einstellbarer Rückengurt	x
Halter für eine Sauerstoffflasche	x
Stockhalter	x
Flaschenhalter	x
Transportgurt	x
Netzkorb	x
Tablett	x
Stoffkorb	x
Weicher Sitz	x
Einhandbremse	x

Eurovema

Creates mobility and ergonomics.

Baldersvägen 38 | SE-332 35 Gislaved | Schweden
 Tel. +46 (0)371 390 100 | www.eurovema.se | info@eurovema.se