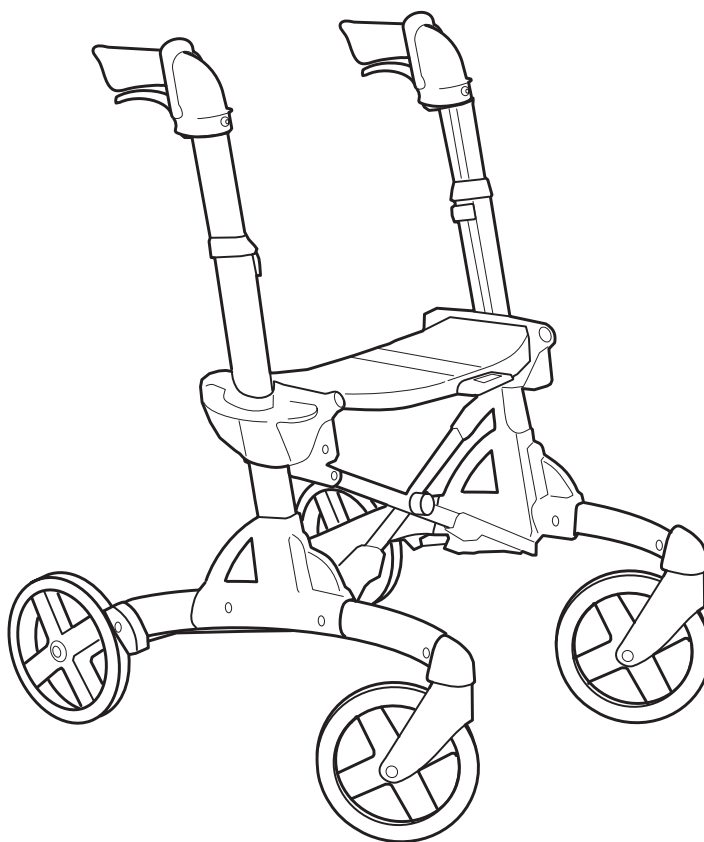


Eurovema

Creates mobility and ergonomics.

Manuel d'utilisation

Important ! Lire attentivement avant l'utilisation.



VOLARIS

COMPACT

Félicitations pour votre nouveau déambulateur !

Veillez lire attentivement le présent manuel pour pouvoir vous familiariser avec votre nouveau déambulateur. Une utilisation et un entretien appropriés contribuent à une sécurité accrue et à une durée de vie plus longue de votre déambulateur. Le Volaris est un déambulateur stable et facile à manœuvrer. Il peut facilement se replier pour prendre moins de place ou pour la manipulation lors du transport. Le produit peut être équipé de divers accessoires en fonction des besoins personnels. Les déambulateurs Volaris sont développés et fabriqués en Suède pour un meilleur fonctionnement et un niveau de qualité élevé.

Utilisation prévue

Le déambulateur fournit un soutien lors du déplacement et ne doit être utilisé que comme aide à la marche pour les personnes à mobilité réduite. Le produit peut être utilisé tant à l'intérieur qu'à l'extérieur.

Le siège peut être utilisé pour le repos quand le déambulateur est en position stationnaire.

Le Volaris (modèles SMART, Discover et Patrol) est destiné à une utilisation par des adultes.

Les interventions ou adaptations propres, autres que celles décrites dans le présent manuel, ne sont pas autorisées.

Restrictions d'utilisation

Le déambulateur ne peut être utilisé par des personnes trop faibles pour marcher ou se tenir debout à l'aide du déambulateur.

Le produit ne peut être utilisé par des personnes au poids excédant le poids maximal du modèle spécifique.

Normes

Les déambulateurs Volaris (modèles SMART, Discover et Patrol) répondent aux exigences de la norme suédoise SS-EN 11199-2:2021 (produits d'assistance à la marche manipulés avec les deux bras).

Le Volaris porte le marquage CE et répond aux exigences du règlement (UE) 2017/745 relatif aux dispositifs médicaux.

Garantie

La garantie est de deux (2) ans, pour les défauts de matériau et vices d'exécution. La garantie est d'un (1) an pour les pièces d'usures, telles que les roues, les freins et les poignées. La garantie suppose que le produit a été utilisé de la façon prévue, conformément au présent mode d'emploi. La durée de vie escomptée est de sept (7) ans si le produit est utilisé conformément aux instructions et aux intervalles de maintenance réguliers.

Contact

En cas de questions sur le produit et son utilisation, veuillez contacter votre revendeur ou votre service d'assistance.



Eurovema Mobility AB
Baldersvägen 38, 332 35 Gislaved (Suède)
Téléphone : 0371 39 01 00
E-mail : info@eurovema.se Site : www.eurovema.se

Consignes de sécurité



Avertissement ! Soyez vigilant à l'utilisation afin d'éviter toute blessure corporelle.



Important ! Lisez les instructions pour éviter d'endommager le produit.



Symbole indiquant que le frein de stationnement est serré.



Symbole indiquant que le frein de stationnement est desserré.



Avertissement ! Le déambulateur doit être en position de stationnement (avec frein de stationnement) quand vous vous asseyez et quand vous vous levez du siège.



Avertissement ! Ne jamais utiliser le déambulateur avec une personne assise sur le siège.



Important ! Le siège doit être à niveau, c'est-à-dire à la même hauteur de chaque côté quand le déambulateur est replié.

Sommaire


Utilisation prévue	p. 2	Conseils d'utilisation - « châssis confort »	p. 8
Garantie	p. 2	La « technique du zigzag »	p.8
Normes	p. 2	Entretien :	
Contact	p. 2	Nettoyage	p. 9
Consignes de sécurité	p. 2	Remise en état	p. 9
Table des matières	p. 3	Lubrification du câble	p. 9
Marquage	p. 3	Dépannage	p. 9
Réglage de la hauteur du siège	p. 4	Accessoires	p. 10-13
Réglage de la hauteur des poignées	p. 4	Caractéristiques techniques	p. 16
Dépliage et pliage du déambulateur	p. 5		
Sangle de transport fixe	p. 5		
Utilisation des freins	p. 6		
Réglage des freins	p. 6		
Réglage du frein à frottement	p. 7		


Marquage

XXX = Nom du produit

XXXX-XX-X = Référence


 = Numéro de série

 = Fabricant/Date de fabrication

 = Marquage CE

 = Dispositif médical

 = Lire le mode d'emploi

 = Poids max. de l'utilisateur

Étiquette



Réglez votre déambulateur

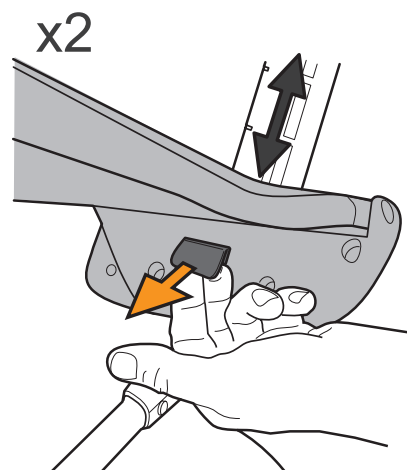
Réglage de la hauteur d'assise

Modifiez un côté à la fois. Tirez sur le bouton sous le siège. Relevez ou abaissez simultanément le siège à la hauteur souhaitée. Veillez à ce que le bouton s'encliquette pour garantir le verrouillage du siège. Répétez l'opération de l'autre côté. Veillez soigneusement à ce que le siège soit à niveau avant d'utiliser le déambulateur. Appuyez sur la plaque centrale du siège.



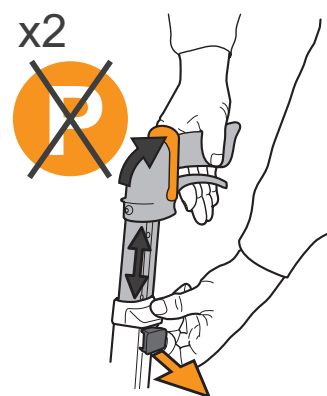
Avertissement !

Ne jamais utiliser le déambulateur avec une personne assise sur le siège.



Réglage de la hauteur des poignées

Enlevez les déflecteurs éventuels (voir page 9). En tirant sur le bouton, vous pouvez modifier la hauteur des poignées, voir les intervalles à la page 16. Assurez-vous que la poignée de frein est relevée, puis ajustez la hauteur et vérifiez que le bouton reprend sa position (clic audible). Testez le bon fonctionnement du frein après le réglage, avant d'utiliser le déambulateur ! Tenez-vous debout près du déambulateur. La hauteur des poignées est correcte lorsque vos mains sont au niveau de celles-ci. Après un certain temps d'utilisation, vous découvrirez vous-même si vous avez besoin d'ajuster encore votre déambulateur. Vous devez vous sentir à l'aise lorsque vous marchez avec votre Smart. Une butée mécanique de hauteur maximale est prévue. Les trous visibles représentent les intervalles de hauteur.



Hauteur des poignées

Lorsque vous vous déplacez avec le déambulateur, vous ne devez pas vous pencher et vous devez garder le déambulateur près du corps, marcher le dos droit en regardant devant vous.

Conseils

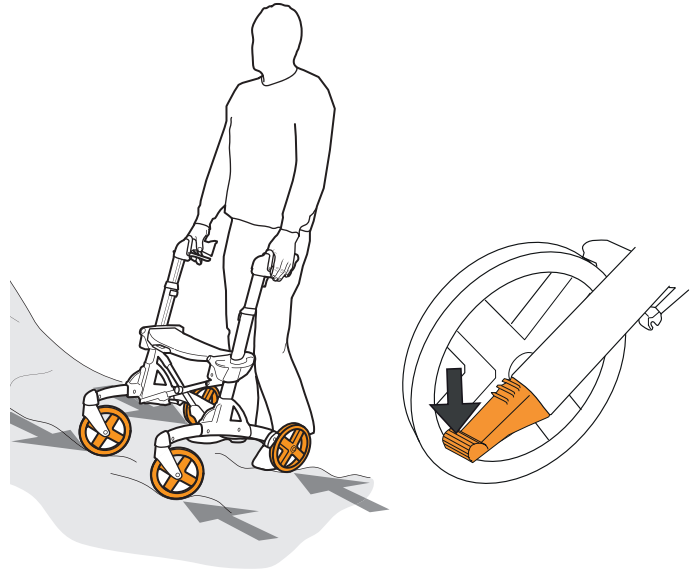
Châssis confort

Le déambulateur Volaris est construit sur un Comfort Frame™, un « châssis confort » qui permet de se déplacer en douceur sur un parcours irrégulier. Lorsque vous devez franchir un obstacle ou monter sur un trottoir, vous pouvez vous aider des « pédales de basculement » situées au niveau des roues arrière. Appuyez sur une pédale tout en soulevant les poignées.



Avertissement !

Ne pas soulever le siège pour franchir un obstacle, le déambulateur risquant alors de se replier !



Apprenez la « technique du zigzag »

Abordez l'obstacle de biais. Freinez d'un côté. Inclinez légèrement le déambulateur vers l'arrière afin que les roues avant se lèvent et faites passer les roues avant par-dessus l'obstacle. Avec un peu de pratique, vous verrez que c'est très simple !



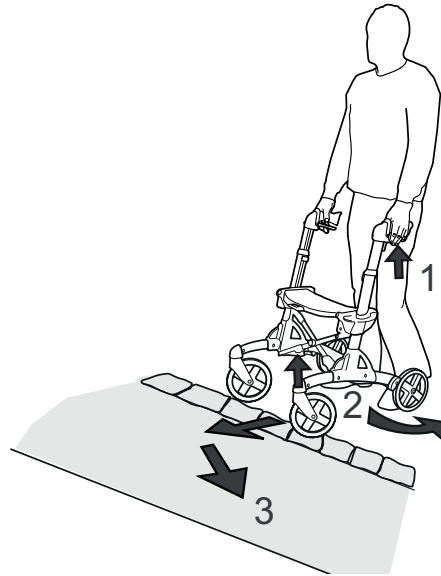
Avertissement !

Le déambulateur doit être en position de stationnement (avec frein de stationnement) quand vous vous asseyez et quand vous vous levez du siège.



Avertissement !

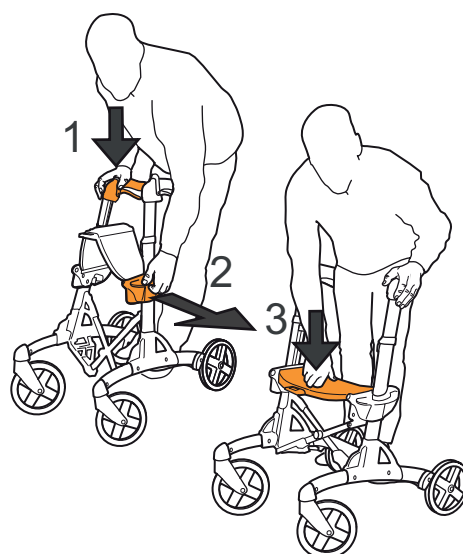
Ne jamais utiliser le déambulateur avec une personne assise sur le siège.



Déplier et plier le déambulateur

Pour déplier le déambulateur

1. Saisissez l'une des poignées d'une main et inclinez légèrement le déambulateur dans le même sens que la poignée pour que la roue se soulève de quelques centimètres.
2. Tirez sur la poignée de levage grise de l'autre côté. Un ressort facilite le dépliage du déambulateur.
3. Appuyez sur la plaque centrale du siège pour verrouiller le déambulateur.
4. Si le déambulateur est équipé d'un dispositif de blocage, tirez sur la sangle et appuyez sur la plaque centrale du siège pour verrouiller le déambulateur.



Pour replier le déambulateur

Retirez l'éventuel panier.

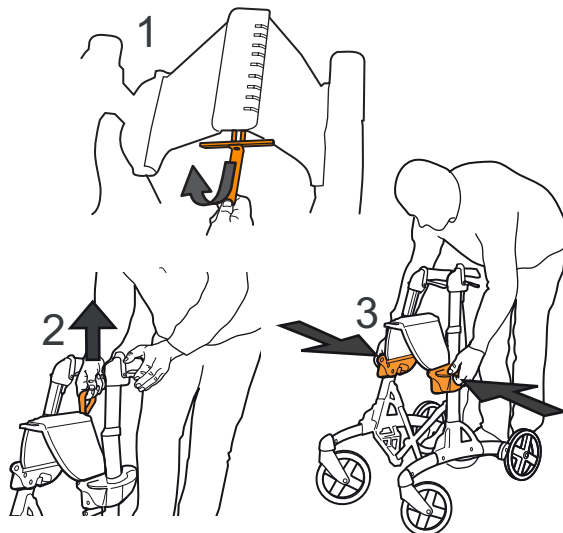
Si le dispositif de blocage est en place, retirez la sangle puis soulevez.

1. Tirez sur la sangle.
2. Soulevez la sangle.
3. Pliez le Smart en vous aidant des poignées sur les côtés.



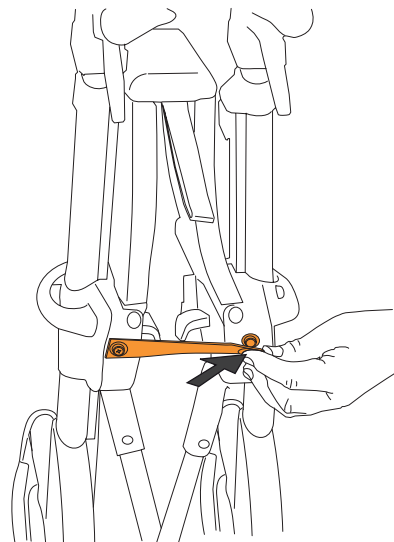
Important !

Le siège doit être à niveau, c'est-à-dire à la même hauteur de chaque côté quand le déambulateur est replié. Voir l'illustration n° 3.



Sangle de transport fixe

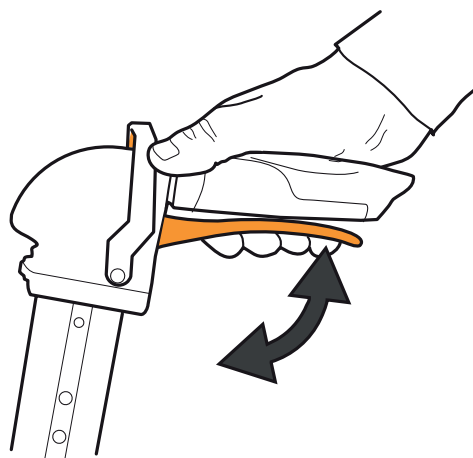
Si le déambulateur est équipé d'une sangle de transport fixe, repliez le déambulateur et en appuyant la sangle de transport sur le bouton entre les deux réglages de hauteur de siège. Le déambulateur est ainsi maintenu plié. Pour déplier le déambulateur, relâchez le bouton.



Utilisation des freins

Frein d'arrêt

Pour serrer le frein, pressez vers le haut la manette de frein sous la poignée.

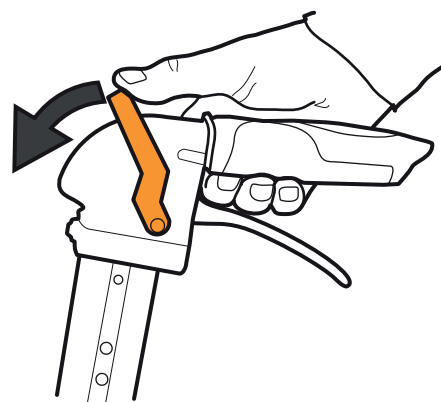


Frein de parking

Le frein de stationnement est, quant à lui, serré en poussant vers l'avant la manette de frein en position horizontale.

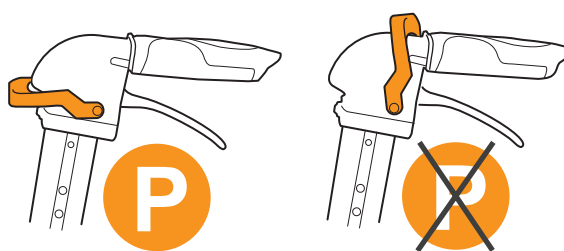
Le frein de stationnement ne doit pas être serré lors du réglage du frein ou de la hauteur des poignées.

Le frein doit être serré quand vous vous asseyez sur le siège.



Libération du frein de stationnement

Le frein est desserré en ramenant la manette de frein vers le haut jusqu'à un clic.

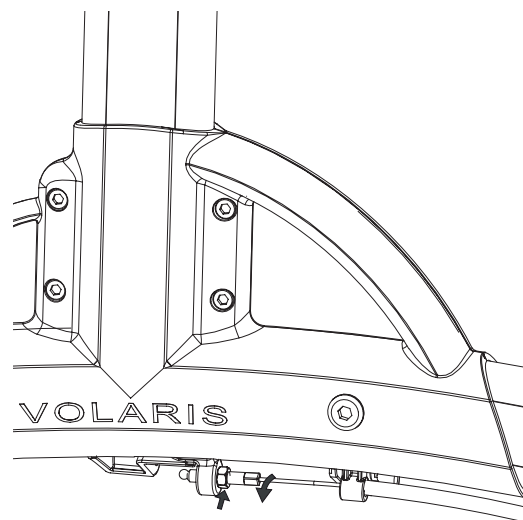


Réglez le frein en fonction de son usage

La force de freinage se règle à l'aide de la commande par câble sur la partie inférieure du cadre.

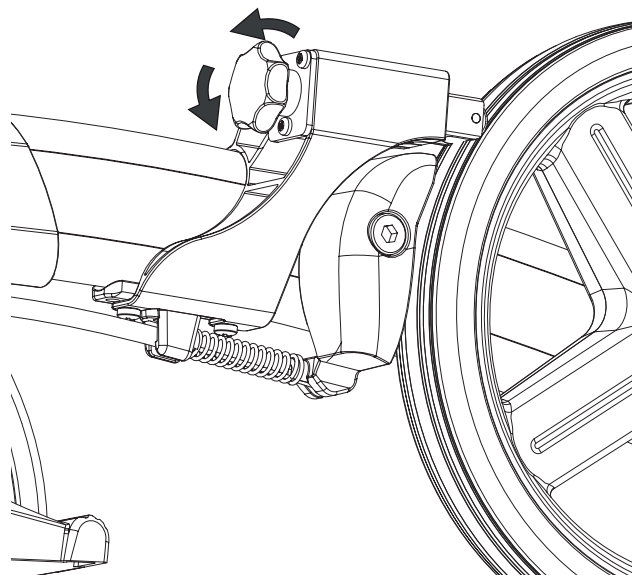
1. Relevez le frein de stationnement.
2. Libérez/desserrez l'écrou à l'aide d'une clé de 8 mm et tournez la tige filetée.
3. Vissez la tige filetée pour augmenter la force de freinage. Dévissez la tige filetée pour diminuer la force de freinage.
4. Serrez l'écrou à l'aide d'une clé plate.

Vous devez régler le frein le plus près possible de la bande d'usure sans qu'il ne la touche. Si vous réglez le frein trop fort, l'activation du frein de stationnement sera inutilement difficile.



Frein à frottement

Pour régler la force de freinage du frein à frottement, tournez la molette.



Entretien

Nettoyage du déambulateur

Un entretien approprié de votre déambulateur vous permettra de le garder plus longtemps.

Éliminez la saleté à l'aide d'un chiffon humide et d'un détergent doux. Veillez à ce que la saleté ne s'accumule pas entre les roues et les patins de frein. Le déambulateur peut être nettoyé à l'aide d'un nettoyeur haute pression ou d'un tuyau d'arrosage. Essuyez après le nettoyage. Éliminez l'eau résiduelle avec de l'air comprimé.

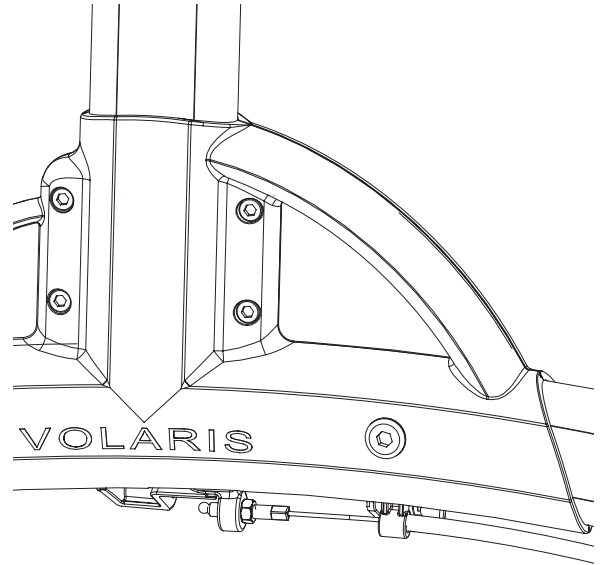


Remise à neuf

Dans une station de lavage, les freins du déambulateur ne doivent pas être serrés. Laissez refroidir le déambulateur à température ambiante avant de l'utiliser et de procéder aux réglages.

Lubrification du câble

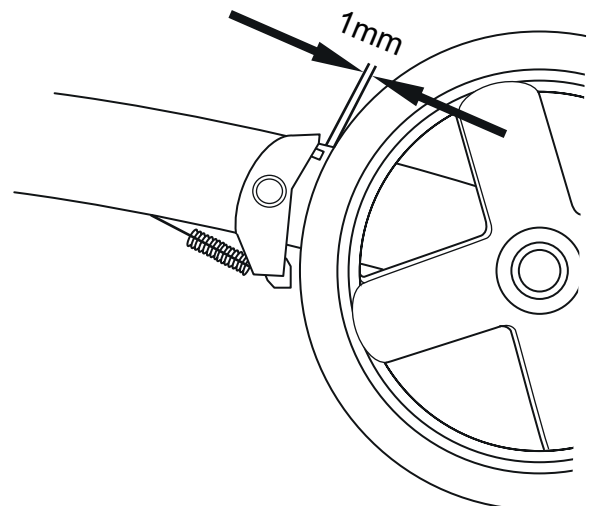
Une fois le nettoyage terminé, lubrifiez le câble de frein sous le cadre en y appliquant quelques gouttes d'huile.



Dépannage

Si le déambulateur tire d'un côté, vérifiez si les roues tournent toutes aussi facilement et si les fourches pivotent facilement, si les roues et les fourches sont correctement fixées et si aucun débris ou saleté n'est coincé entre la roue et le patin de frein.

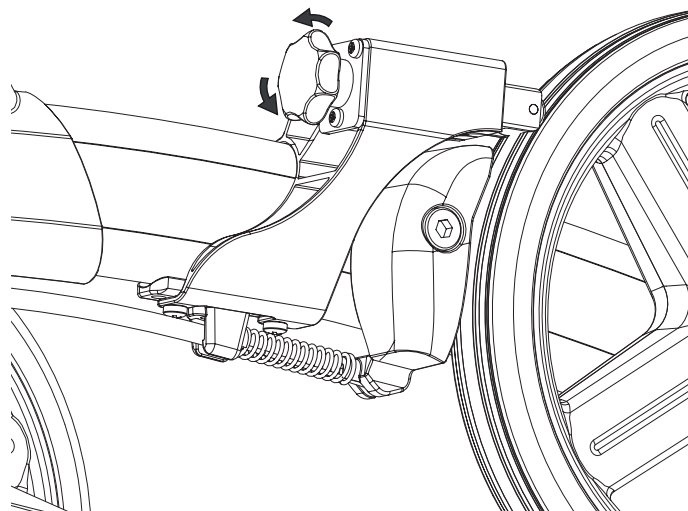
Si le frein ne serre pas ou serre différemment, vérifiez s'il y a bien un jeu de 1 mm entre le patin de frein et la roue. Veillez à ce que le câble de frein soit fixé au patin de frein sous le cadre, à ce que le ressort au niveau du patin de frein de la roue arrière soit intact et à ce que le patin de frein appuie sur la roue de façon égale des deux côtés lors du freinage. Réglez le câble.



Accessoires

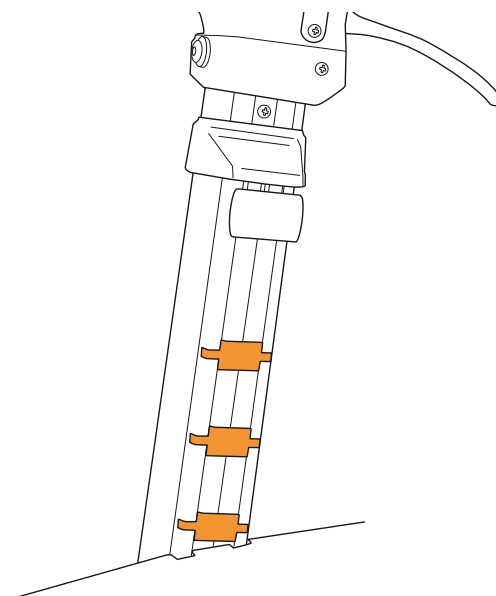
Frein à frottement

Un frein à frottement continu réglable.



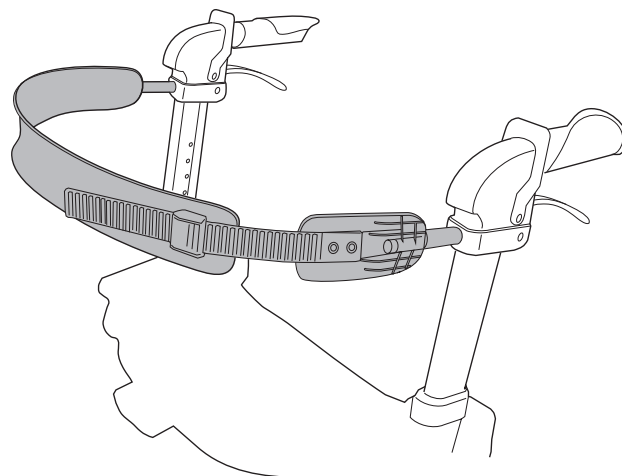
Profilés

Les profilés sont utilisés pour éviter que quelque chose se glisse dans les ouvertures. Ils sont fournis et doivent être insérés dans toutes les encoches visibles, tant au-dessus qu'en dessous du siège.



Sangle dorsale (réglable)

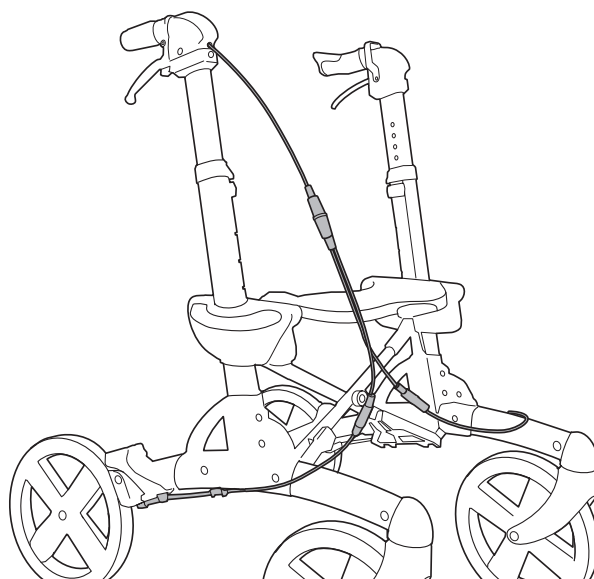
Soutien robuste pour le dos qui procure un sentiment de sécurité.
Se monte à l'aide de deux boulons dans les fixations en place.



Accessoires

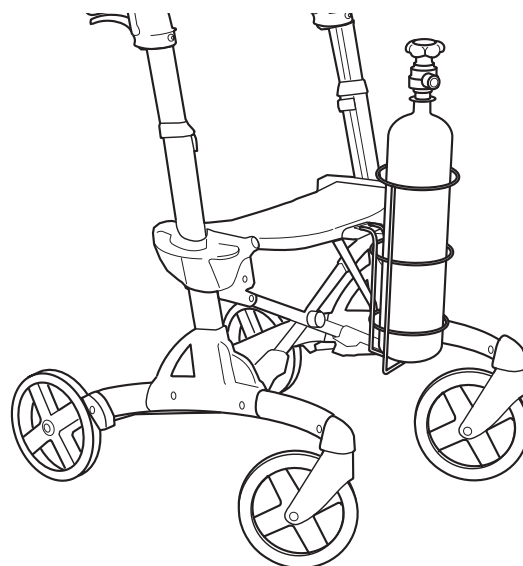
Frein à commande d'une main

Bloque les deux roues arrière ; actionné par le frein d'arrêt ou le frein de parking.



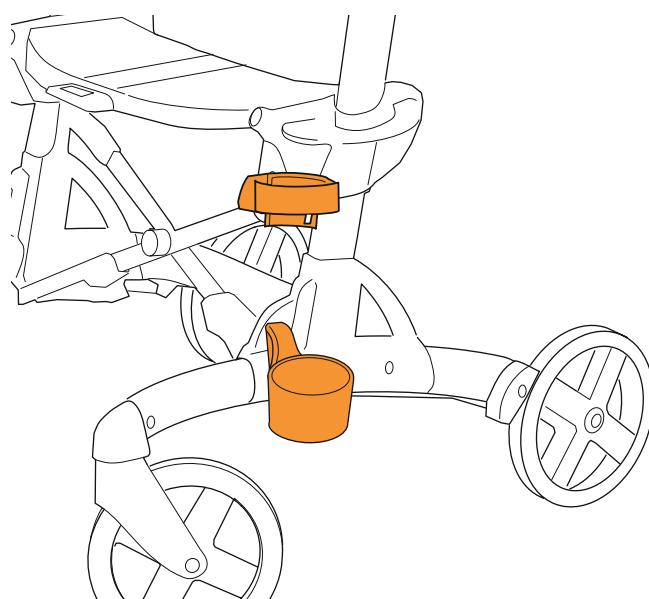
Support pour bouteille d'oxygène

Panier en acier robuste qui s'accroche au siège à l'aide d'une fixation fournie. Facile à enlever.



Porte-canne

Deux éléments à visser à l'emplacement prévu. Maintient en place une canne, une béquille ou un parapluie.

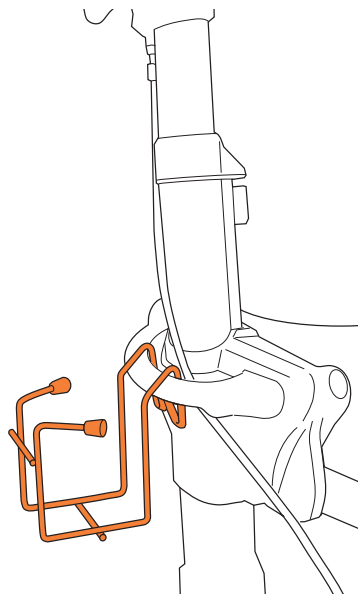


Accessoires

Porte-bouteille

Support en fil plastifié pour bouteille ou canette. Pour bouteilles de 0,5 l et canettes de 33 cl. S'accroche à la poignée.

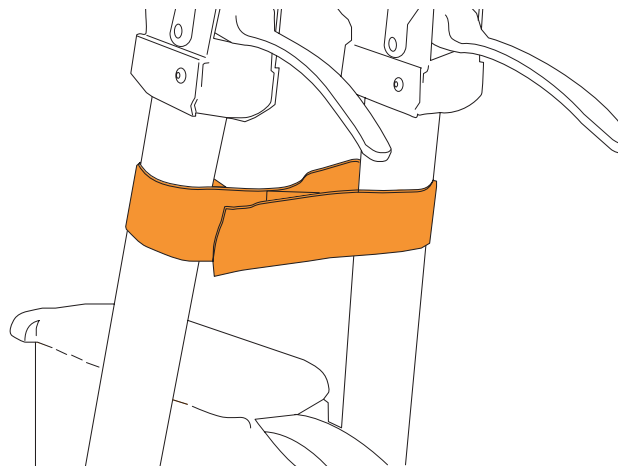
Charge maximale : 0,6 kg



Sangle de transport

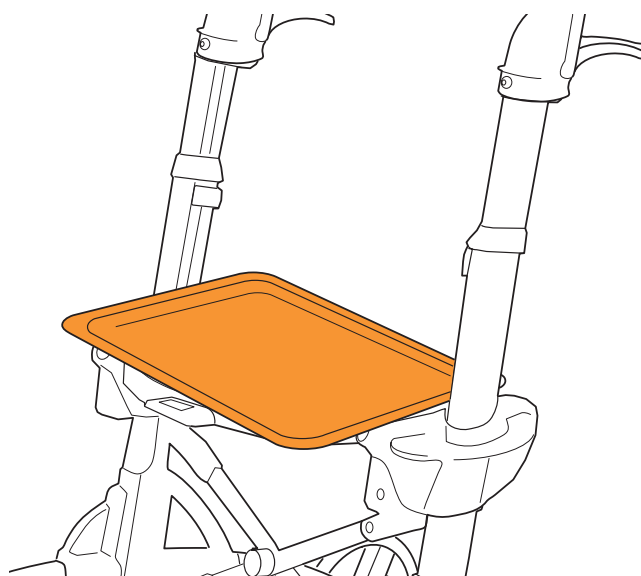
La sangle de transport se fixe autour des poignées du déambulateur, pour maintenir le déambulateur en position repliée.

Facile à monter.



Plateau

Plateau qui se fixe au siège du déambulateur.



Accessoires

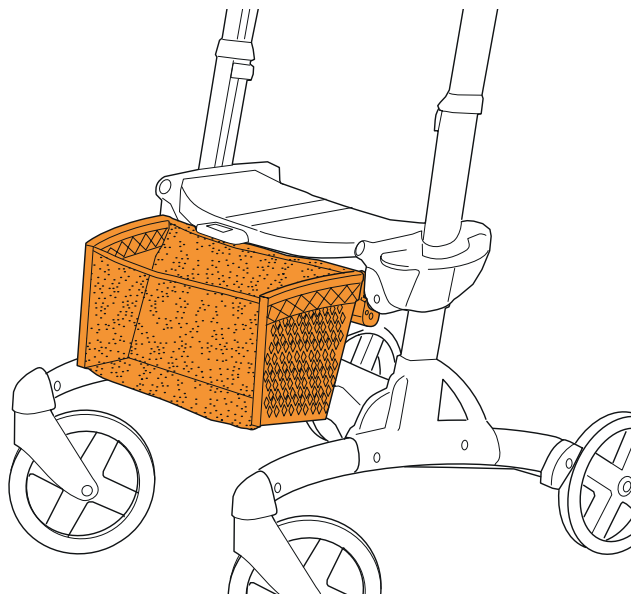
Panier en tissu

Panier composé de côtés en plastique et d'un filet en nylon.

Le panier peut se monter sur tous les modèles de Volaris.

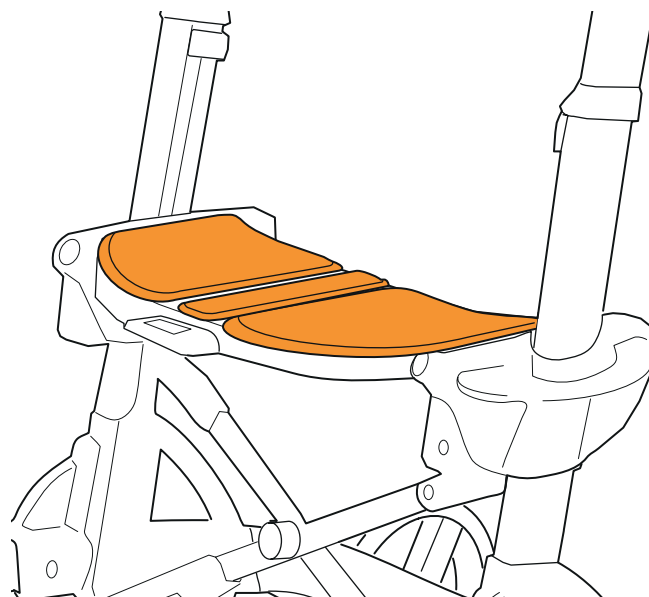
Le panier en tissu peut rester en place même quand le déambulateur est plié

Facile à fixer et à retirer. Charge maximale : 5 kg



Assise souple

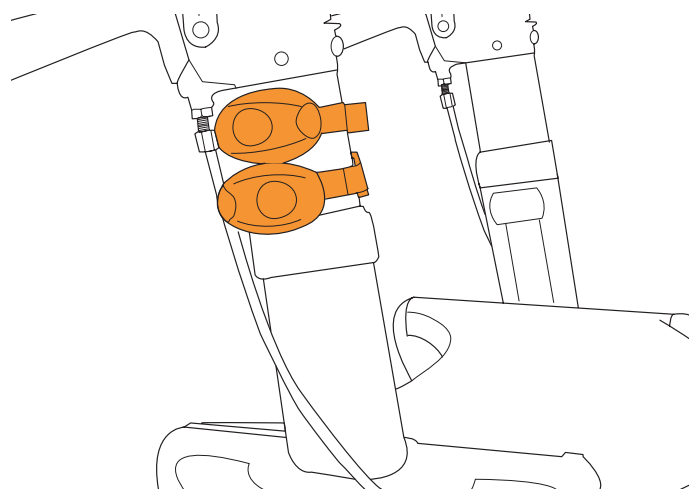
Coussin de siège à trois éléments en mousse pour une assise plus souple et confortable. Peut rester en place quand le déambulateur est replié.



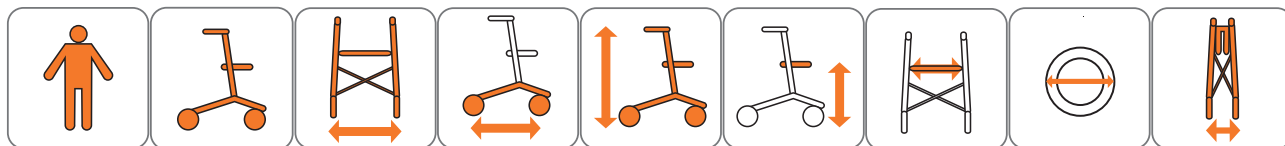
Éclairage

Se fixe sur le montant à l'aide de sangles Velcro.

Phare rouge à l'arrière, phare blanc à l'avant. L'unité alimentée par batterie est facile à installer et la batterie se remplace en un tournemain.



Caractéristiques techniques



Compact	140 kg	6,8 kg	53 cm	62 cm	73-88 cm	43-57 cm	36 cm	150x32 mm	27 cm
Compact Low	140 kg	6,8 kg	53 cm	62 cm	63-79 cm	43-47 cm	36 cm	150x32 mm	27 cm

Accessoires

	Compact
Frein à frottement	x
Éclairage	x
Sangle dorsale	x
Sangle dorsale réglable	x
Support pour	
Bouteille d'oxygène	x
Porte-canne	x
Porte-bouteille	x
Sangle de transport	x
Panier en treillis	x
Plateau	x
Panier en tissu	x
Siège souple	x
Frein à main	x

Eurovema

Creates mobility and ergonomics.

Baldersvägen 38 | SE-332 35 Gislaved | Suède
Tél. +46 (0)371 390 100 | www.eurovema.se | info@eurovema.se